

WMU 842 / 861 / 862 / 863 / 864 / 882 / 883 / 884 / 885 / 895

inkl. UL-versionen

## Kettenantrieb bis 1500N



**Hinweis:**  
Antriebe für USA und  
Canada werden ohne  
Kabel geliefert.

### Anwendungsbereich

- der Antrieb ist ein sehr starker Kettenantrieb, der besonders für große und schwere Dachfenster und Fenster in der Fassade entwickelt wurde
- eine elegante Alternative zu den traditionellen Spindelantrieben
- für Komfortlüftung verwendbar
- für RWA/Lüftung verwendbar, wenn die Fenster in weniger als 60SEK (Laufzeit) komplett öffnen sollen – ist gemäß EN 12101-2 mit spezifischen Profilsystemen geprüft
- Ansteuerung über  $\pm 24V$ -Steuereinheiten oder Bus-fähige MotorController mit MotorLink®-Technologie
- kann mit einem WMB Verriegelungsantrieb gekoppelt werden
- Synchronisierung von bis zu vier Fensterantrieben – kein externes Synchronisierungsmodul notwendig
- exakte digitale Positionsrückmeldung sowie mögliche Programmierung von drei verschiedenen Geschwindigkeiten in Verbindung mit MotorLink®-Steuerungen
- Soft Close-Funktion
- eine Umprogrammierung von Druckkraft, Geschwindigkeit und Reversierung kann jederzeit mit dem WindowMaster Programmiergerät WAT 100 vorgenommen werden
- eingebaute elektronische Lastabschaltung / Endabschaltung
- Motorelektronik mit Mikrocontroller
- der Antrieb reversiert zur Idealposition des Fensters um die Lebenszeit der Fensterdichtung zu erhöhen
- einfache Montage
- Antriebe für die USA und Canada sind UL zertifiziert und werden ohne Kabel geliefert

### Antriebsvarianten

Es gibt vier mögliche Antriebsvarianten: Single WMU 86x/88x-1, Synchro WMU 86x/88x-2, Trial WMU 86x/88x-3 und Quattro WMU 86x/88x-4. Die Antriebe haben eine ein-gebaute, patentierte Synchronisationsfunktion, die sichert, dass die Antriebe ohne zusätzliche Module direkt miteinander kommunizieren können und selbst Geschwindigkeit und Position aufeinander abstimmen. An größeren Fenstern können bis zu vier Antriebe ohne zusätzliches Synchronisationsmodul installiert werden.

### Minderung der Klemmgefahr

Der Antrieb ist so programmiert, dass er bei Widerstand während des Schließvorgangs anhält und umkehrt. Eine Umprogrammierung kann jederzeit auch nach erfolgter Montage noch durchgeführt werden.

### Öffnungsgeschwindigkeit

Antriebe die an  $\pm 24V$  DC Steuereinheiten (z.B. WUC) angeschlossen sind haben eine Öffnungsgeschwindigkeiten – siehe „Laufzeit“ in die Tabelle der Ausführungsvarianten.

Antriebe die an Steuereinheiten mit MotorLink® angeschlossen sind (z.B. WCC), verfügen über drei unterschiedliche Geschwindigkeiten:

- automatische gesteuerte Geschwindigkeit – die Antriebe fahren langsam und fast lautlos.
- manuelle gesteuerte Geschwindigkeit – die Antriebe fahren schneller und hörbar.
- RWA und Sicherheit gesteuerte Geschwindigkeit – die Antriebe fahren am schnellsten. RWA-Geschwindigkeit haben immer Vorrang.

Technische Daten				
<b>Druckkraft</b>		<b>Dauerlast</b>	<b>Schneelast</b>	
	WMU 842	max. 400N	-	
	WMU 86x	max. 600N	max. 600N (Programmierbar 300-600N)	
	WMU 88x	max. 750N	max. 1000N (Programmierbar 300-1000N)	
	WMU 895	max. 1000N	max. 1500N (Programmierbar 300-1500N)	
	– siehe auch die Kraft/Hub-Diagrammen auf der letzten Seite			
<b>Zugkraft</b>	500N (bis zu 1000 N programmierbar)			
<b>Zuhaltekraft</b>	3000N			
<b>Kettenhub</b>	siehe Tabelle der Ausführungsvarianten (Kettenhub) WMU 842/862/864/882/884/885/895: 1000mm Sonderversion – Bitte WindowMaster kontaktieren			
<b>Öffnungsgeschwindigkeit</b>	siehe Tabelle der Ausführungsvarianten (Laufzeit)			
<b>Verwendbarkeit</b>	Kipp-, Klapp-, Drehflügel sowie Dachfenster und Lichtkuppeln			
<b>Nominalspannung</b>	24V DC (max. 10% Restwelligkeit)			
<b>Betriebsspannung</b>	19 - 32V DC			
<b>Leerlaufspannung</b>	max. 32V DC			
<b>Stromaufnahme</b>	siehe Tabelle der Ausführungsvarianten			
<b>Umgebungsbedingungen</b>	-15°C - +74°C, max. 90% relative Feuchtigkeit (nicht kondensierend)			
<b>Einschaltdauer</b>	ED 20% (max. 4Min. pro 20Min.)			
<b>Material</b>	Aluminiumgehäuse mit Zink-chromatierter Stahlkette Europe: Die Antriebe werden mit 5m Silikonkabel 3-Leiter 0,75mm <sup>2</sup> grau geliefert USA/Canada: Die Antriebe werden ohne Kabel geliefert			
<b>Farbe</b>	Aluminium eloxiert (EV1). RAL-Farben gegen Aufpreis lieferbar			
<b>Größe</b>	54 x 80 mm (H x T). Breite - siehe Tabelle der Ausführungsvarianten (Breite)			
<b>Gewicht</b>	siehe Tabelle der Ausführungsvarianten (Gewicht)			
<b>Schutzart</b>	IP54			
<b>Lebensdauer</b>	geprüft mit 10.000 Öffnungs- und Schließbewegungen – Lebensdauer mindestens wie in nachstehender Tabelle angegeben			
<b>Vorslach für einen EN-Testverlauf</b>		<b>10.000 Lüftungs- Öffnungen 500mm</b>	<b>1.000 RWA- Öffnungen</b>	<b>5 RWA-Öffnungen mit Schneelast</b>
	WMU 862	600N	500mm / 600N	500mm / 600N
	WMU 863	600N	600mm / 600N	600mm / 600N
	WMU 864	600N	750mm / 600N	750mm / 600N
	WMU 883	750N	300mm / 750N	300mm / 1000N
	WMU 884	750N	600mm / 750N	600mm / 1000N
	WMU 885	750N	750mm / 750N	750mm / 1000N
WMU 895	825N	750mm / 825N	750mm / 1500N	
<b>EN 12101-2 geprüft</b>	Ist gemäß EN 12101-2 mit spezifischen Profilsysteme geprüft – für weitere Information nehmen Sie bitte kontakt mit WindowMaster auf			
<b>Zertifizierung</b>	Antriebe mit „U“ in der Artikel-Nr. sind UL zertifiziert entsprechend UL 325 und CAN/CSA-22.2 Nr. 247-14 und UL. Die Antriebe werden hauptsächlich in USA und Canada verwendet.			
<b>Lieferumfang</b>	Europa: Antrieb mit 5m Anschlusskabel USA/Canada: Antrieb ohne Kabel			
<b>Vorbehalt</b>	Technische Änderungen vorbehalten			

## Beschreibung der Artikelnummer Zusammensetzung

WMU 8	x	x	-n	xx	xxxx	0104
						Produktversion: 4
						Kettenhub: 0300 = 300mm, 0500 = 500mm, 0600 = 600mm, 0750 = 750mm, 1000 = 1000mm*
						<b>Zertifizierung</b> EN: Für Antriebe die gemäß EN 12101-2 geprüft sind, muß die Artikelnummer in der Bestellung EN enthalten. EN 12101-2 zertifizierte Version kann nur als Antriebsvariant 'Single' oder 'Synchro' geliefert werden. UL: Für UL zertifiziert Antrieb, muß die Artikelnummer in der Bestellung „UL“ enthalten. Die Antriebe sind mit dem UL-Logo gekennzeichnet auf das Label des Antriebs und werden ohne Kabel geliefert. WMU 842 und WMU 895 werden nicht in einer EN-zertifizierten Version geliefert.
						Antriebsvariante: 1=Single, 2=Synkro, 3=Triall, 4=Quattro
Stromaufnahme: 1 = 1A, 2 = 2A, 3 = 3A, 4 = 4A, 5 = 5A						
Druckkraft: 4 = 400N*, 6=600N, 8=1000N, 9=1500N**						

\* Sonderversion – für weitere Informationen, bitte WindowMaster kontaktieren.

\*\* Druckkraft nur bei Schneelast.

### Beispiele zusammengesetzten Artikel-Nr.

**WMU 861-1 0300 0104** WMU 861-Antrieb, Druckkraft 600N, Stromverbrauch 1A, Single-Variante, keine Zertifizierung, Kettenhub 300mm, Produktversion 4.

**WMU 883-2 UL 0500 0104** WMU 883-Antrieb, Druckkraft 1000N, Stromverbrauch 3A, Synchro-Variante, mit UL-Zertifizierung, Kettenhub 500mm, Produktversion 4.

**Ausführungsvarianten** (siehe auch „Zusammensetzen der Artikelnummer“-Tabelle für bestimmung der Artikelnummer)

Druckkraft [N]	Stromaufnahme [A]	Kettenhub [mm]	Laufzeit [s]	Breite [mm]	Gewicht [kg]	EN	UL	Artikel-Nr.
400	2	750	60	765	6,8	-	-	WMU 842-n* 0750
		1000***	60	885		-	-	WMU 842-n* 1000
600	1	300	65	545	5,2	-	x	WMU 861-n* ** 0300
		500	107	645	5,9	-	x	WMU 861-n* ** 0500
	2	300	35	545	5,2	x	x	WMU 862-n* ** 0300
		500	54	645	5,9	x	x	WMU 862-n* ** 0500
		600	64	685	6,3	-	x	WMU 862-n* ** 0600
		750	80	765	6,8	-	x	WMU 862-n* ** 0750
	3	600	54	685	5,2	x	x	WMU 863-n* ** 0600
		750	58	765	6,8	x	x	WMU 864-n* ** 0750
	4	1000***	80	885			x	WMU 864-n* 1000
		300	75	545	5,2	-	x	WMU 882-n* ** 0300
1000	2	500	130	645	5,9	-	x	WMU 882-n* ** 0500
		600	155	685	6,3	-	x	WMU 882-n* ** 0600
		750	195	765	6,8	-	x	WMU 882-n* ** 0750
		300	42	545	5,2	x	x	WMU 883-n* ** 0300
	4	500	55	645	5,9	x	x	WMU 884-n* ** 0500
		600	59	685	6,3	x	x	WMU 884-n* ** 0600
		1000***	80	885			x	WMU 884-n* 1000
	5	750	59	765	6,8	x	x	WMU 885-n* ** 0750
		1000***	80	885			x	WMU 885-n* 1000
	1500	5	600	59	775	6,6	x	-
750			59	855	7,1	x	-	WMU 895-n* ** 0750
1000	5	1000***	59	975	7,4	x	-	WMU 895-n* ** 1000

\* Antriebsversion muss bei der Bestellung gewählt werden: 1=Single, 2=Synchro, 3=Triol oder 4=Quattro.

\*\* Bestimmte Typen von Antrieben können mit einer Zertifizierung nach EN 12101-2 (EN) und/oder UL bestellt werden – Bitte die Spalte EN bzw. UL sowie die „Zusammensetzung der Artikelnummer“-Tabelle für weitere Informationen beachten.

\*\*\* Kontaktieren Sie WindowMaster vor der Bestellung des Antriebes als Anwendung, Montage usw.. Dies muss von WindowMaster bestätigt werden.

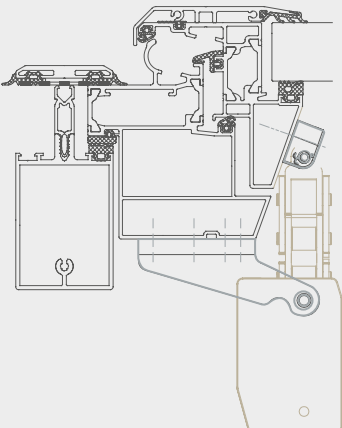
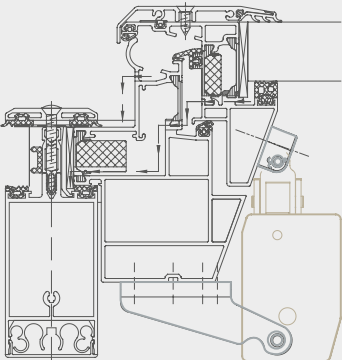
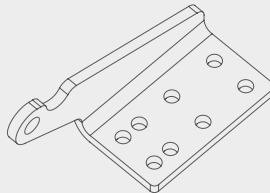
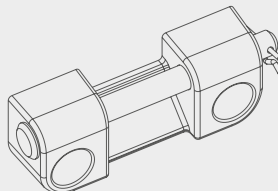
WMU 842 / 861 / 862 / 863 / 864 / 882 / 883 / 884 / 885 / 895

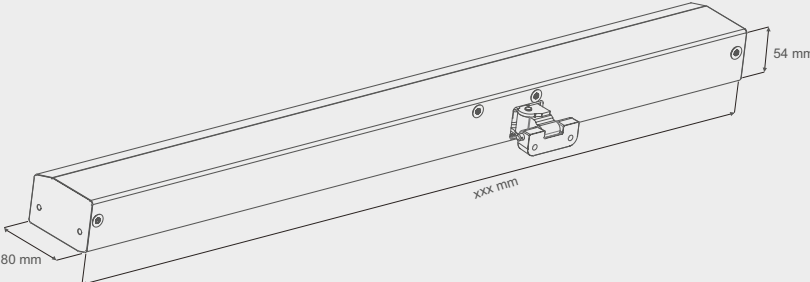
inkl. UL-versionen

# Kettenantrieb bis 1500N

Zubehör	Artikel-Nr.
Elektronische Kettenkürzung	WKK – WMU Antriebe
Antriebsbeschlag für WMU 8xx, starker Beschlag (EN zertifiziert)	WAB 836H
Flügelbeschlag für WMU 8xx	WAB 836E

Weitere Informationen hierzu finden Sie im Kapitel „Beschläge“

Montagevorschlag 1	Montagevorschlag 2
	
	
	WAB 836H
	
	WAB 836E

	Breite (xxx) - siehe Tabelle der Ausführungsvarianten
---	---

