



WMD 820 Drehflügelöffner



Rauch und
Wärmeabzug
gemäß B300

24V

±24V
Steuerungen



Mit MotorLink®

2.12

Anwendungsbereich

- Geeignet für die aufgesetzte Montage
- Für Ersatzluft
- Kann mit einem WMB Verriegelungsantrieb gekoppelt werden
- Synchronisierung von zwei antrieben ohne externes Synchronisierungsmodul möglich
- Exakte digitale Positionsrückmeldung sowie mögliche Programmierung in Verbindung mit MotorLink®-Steuerungen
- Soft Close-Funktion
- Eine Umprogrammierung von Druckkraft, Geschwindigkeit und Reversierung kann jederzeit mit dem WindowMaster Programmiergerät WAT 100 vorgenommen werden
- Eingebaute elektronische Lastabschaltung / Endabschaltung
- Motorelektronik mit Mikrocontroller
- Reversierung nach dem Schliessen zum Entlasten der Dichtung
- Einfache Montage
Ausgang für elektronisches Schloss max 1A
Potentialefreie Rückmeldung für voll geöffnet (Spezialversion)

Antriebsvarianten

Der Drehflügelöffner kommt in viele Varianten – für einwärts und für auswärts öffnende Flügel.

Die Synchronantriebe (-2) haben eine eingebaute patentierte Synchronisationsfunktion, die sichert, dass die Antriebe ohne zusätzliche Module direkt miteinander kommunizieren können und selbst Geschwindigkeit und Position aufeinander abstimmen.

Bei größeren Fenstern können zwei Antriebe im Synchronbetrieb eingesetzt werden. Ohne externes Modul werden Position und Geschwindigkeit der Antriebe aufeinander abgestimmt.

Öffnungsgeschwindigkeiten

Die Anzahl der Öffnungsgeschwindigkeiten des antrieb hängen vom Typ der Steuereinheiten ab.

Achtung! Nicht zusammen mit einem Türschließer zu verwenden.

Technische Daten	
Kraft am Hebelarm	250N
Zuhaltekraft	2000N
Maximaler Öffnungswinkel	OU 90°/ IN 98°
Öffnungsgeschwindigkeit	< 60 sek
Für folgende Fenster & Türe verwendbar	Drehfenster & Türen Fenstertypen und -größen nach Absprache mit dem Fensterlieferanten und WindowMaster
Nominalspannung	24 VDC (max. 10% Restwelligkeit)
Betriebsspannung	20 - 36 VDC
Leerlaufspannung	max. 36 VDC
Potentialfreie Rückmeldung	F Version (18Ω, max 100 mA)
Stromaufnahme	max. 1A
Elektronisches Schloss	S Version (max 1A)
Leistungsaufnahme	max. 24W
Umgebungsbedingungen	-5°C - +74°C, max. 90% relative Feuchtigkeit (nicht kondensierend)
Einschaltdauer	ED 40% (max. 4Min. per 10Min)
Material	Eloxiertes Aluminiumgehäuse mit Edelstahlkette. Mit 5m Silikonkabel grau 5-Adern 0,34 mm²
Farbe	Aluminium eloxiert (EV1). RAL Farben gegen Aufpreis lieferbar
Größe	34 x 76mm (H x T), Länge (L) 668mm – (688mm inkl. Flügelbeschlag) / (T = 81mm mit Hebelarm)
Gewicht	3,5kg
Schutzart	IP32
Zulassungen	Geprüft angelehnt an B300, Abschnitt 3.6 (30 Min. / 300°)
Zertifizierung	B300 geprüft nach EN 12101-2
Lebensdauer	Geprüft auf 10.000 Öffnungs- und Schließbewegungen
Lieferumfang	Antrieb mit 5m Kabel
Separat zu bestellen	Konsole & Beschläge
Vorbehalt	Technische Änderungen vorbehalten

Zusammensetzung der Artikelnummer						
WMD 820	-nG	XX	X	X	01	
						Produktversion: 1
						S= Standard, E = Klemmschutzleiste oder F= Rückmeldung
						0= Keine Verzögerung, 1= Kurze Verzögerung oder 2= Lange Verzögerung
						Öffnungsrichtung des Fensters: IN = einwärts, OU = auswärts
						Antriebsvariante: 1 = Single, 2 = Synchro & G = Grau

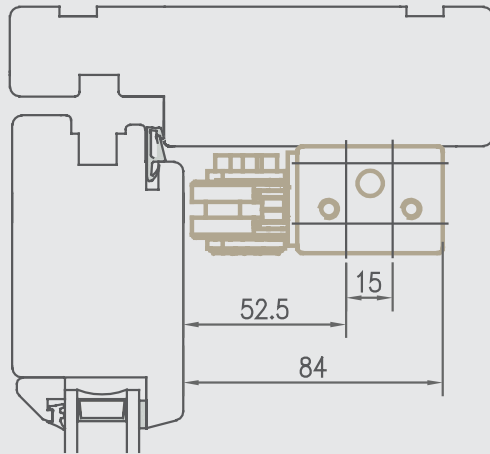
Beispiel einer zusammengesetzten Artikel nr.

WMD 820-1G IN 0S 01 WMD 820-Antrieb, Single, Grau, Einwärts, keine Verzögerung und Standard, Produktversion 1.

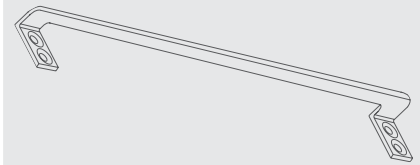
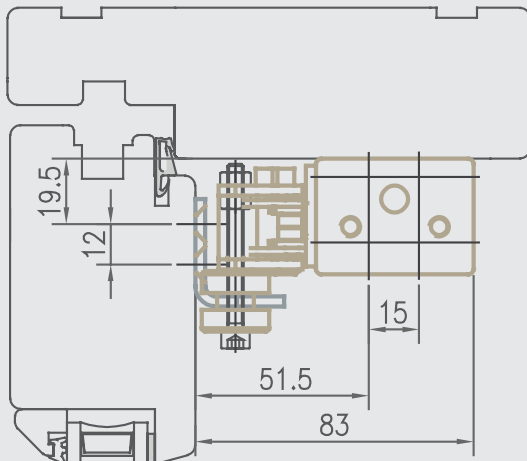
Ausführungsvarianten	Öffnungswinkel	Druckkraft [N]	Länge (L) [mm] ohne Flügelbeschlag	Artikel-Nr.
1 Antrieb an der Tür				
Single Antriebe	98°	250	668	WMD 820-1G IN 1S 01
				WMD 820-1G IN 2S 01
				WMD 820-1G IN 1E 01
				WMD 820-1G IN 1F 01
	90°			WMD 820-1G OU 1S 01
				WMD 820-1G OU 2S 01
				WMD 820-1G OU 1E 01
				WMD 820-1G OU 1F 01
Erste Antrieb an den Türen (Ablaufsteuerung)				
Single Antriebe	98°	250	668	WMD 820-2G IN 1S 01
	90°			WMD 820-2G OU 1S 01
Zweiter Antriebe an den Türen (Ablaufsteuerung)				
Single Antriebe	98°	250	668	WMD 820-2G IN 2S 01
				WMD 820-2G IN 2F 01
				WMD 820-2G IN 2E 01
	90°			WMD 820-2G OU 2S 01
				WMD 820-2G OU 2F 01
				WMD 820-2G OU 2E 01
2 Antriebe an dem Fenster (Synchro)				
Synchro Antriebe	98°	250	668	WMD 820-2G IN 0S 01
				WMD 820-2G IN 0F 01
				WMD 820-2G IN 0E 01
	90°			WMD 820-2G OU 0S 01
				WMD 820-2G OU 0F 01
				WMD 820-2G OU 0E 01
EN zertifizierte Antriebe – WindowMaster kontaktieren				

Zubehör	Artikel-Nr.
Antriebskonsole für WMD 820	WDB 820B
Flügelkonsole auswärts öffnende für WMD 820	WDB 820M
Flügelkonsole Z-Winkel einwärts öffnende für WMD 820 Links	WDB 820L
Flügelkonsole Z-Winkel einwärts öffnende für WMD 820 Rechts	WDB 820R
Flügelkonsole Z-Winkel einwärts öffnende für WMD 820	WAB 825
Weitere Informationen über diese Produkte entnehmen sie bitte den entsprechenden Produktblättern.	

Montagevorschlag 1

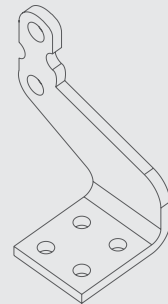
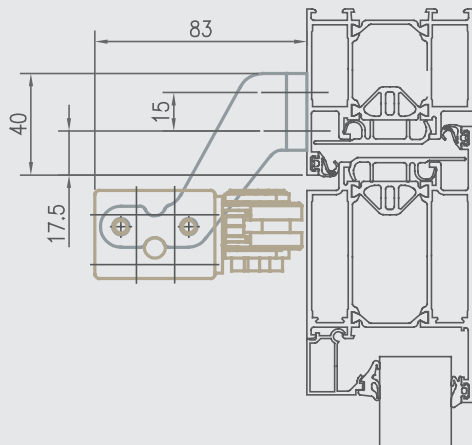


Montagevorschlag 2



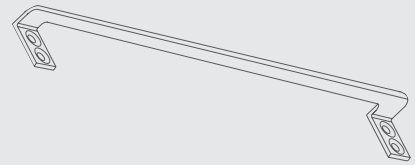
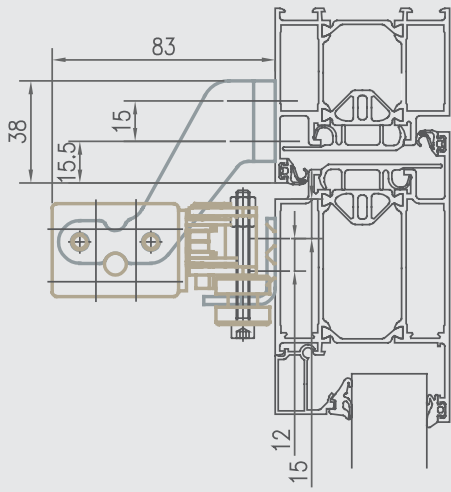
WDB 820M

Montagevorschlag 3

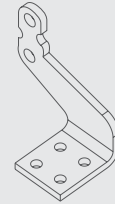


WDB 820B

Montagevorschlag 4

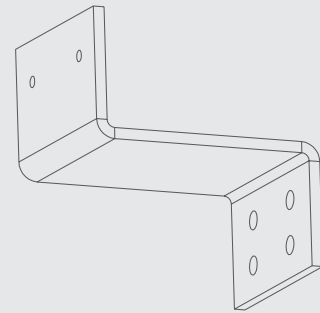
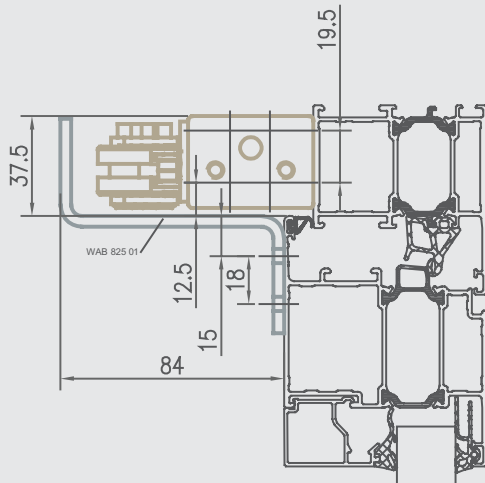


WDB 820M



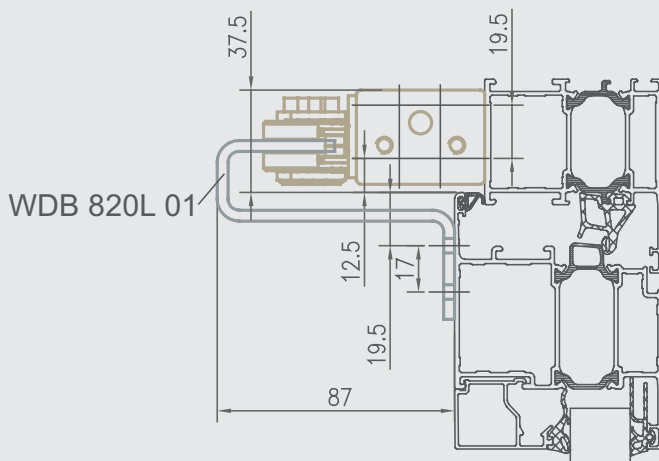
WDB 820B

Montagevorschlag 5

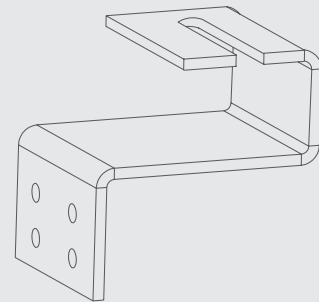
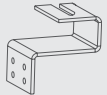


WAB 825

Montagevorschlag 6



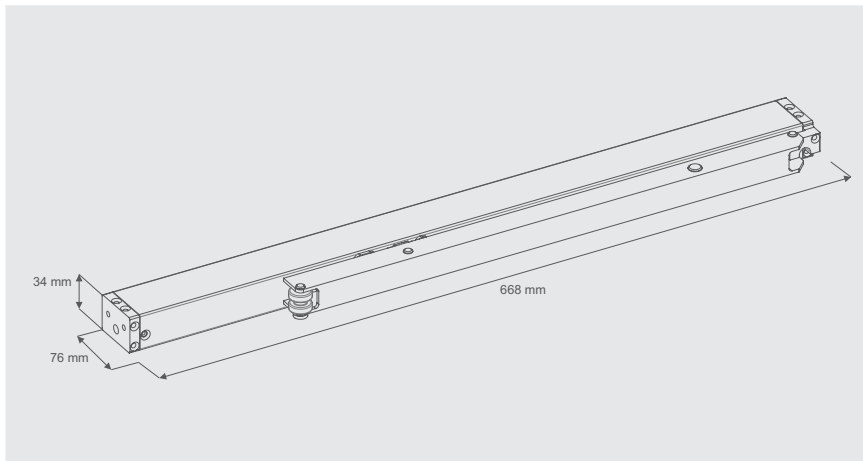
WDB 820R



WDB 820L

WMD 820

Drehflügelöffner 250N



L = Länge (inkl. Schrauben). Siehe Tabelle von Ausführungsvarianten

