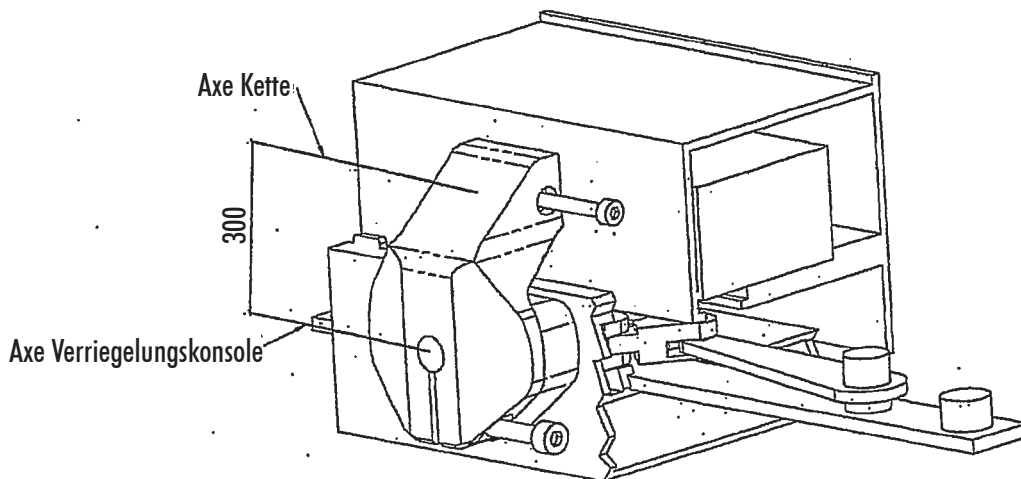




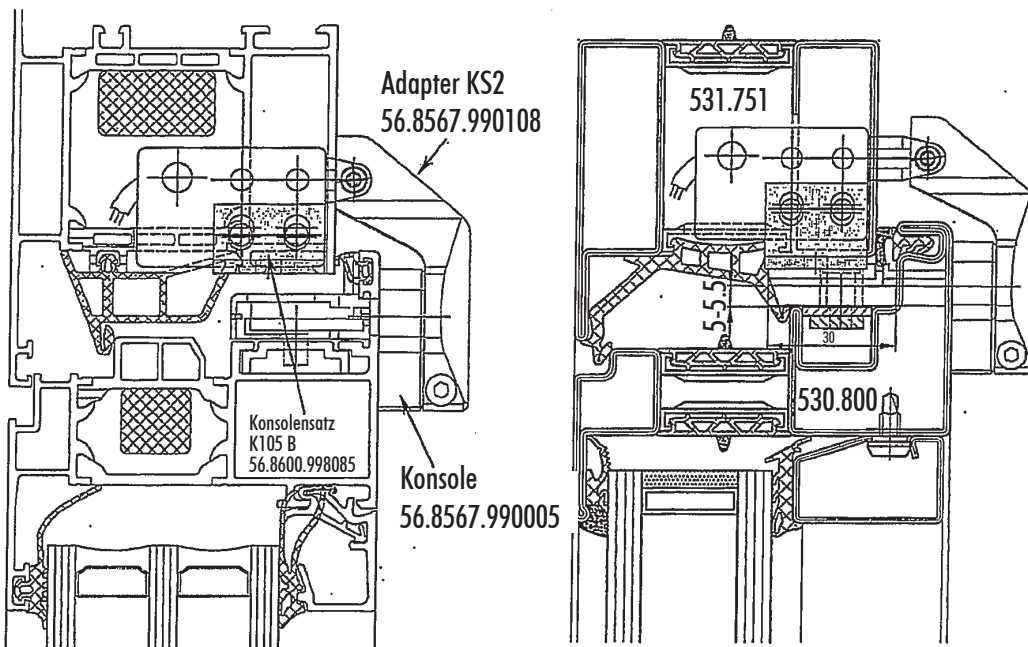
MONTAGEANLEITUNG

Verriegelungskonsole, für die verdeckte Montage

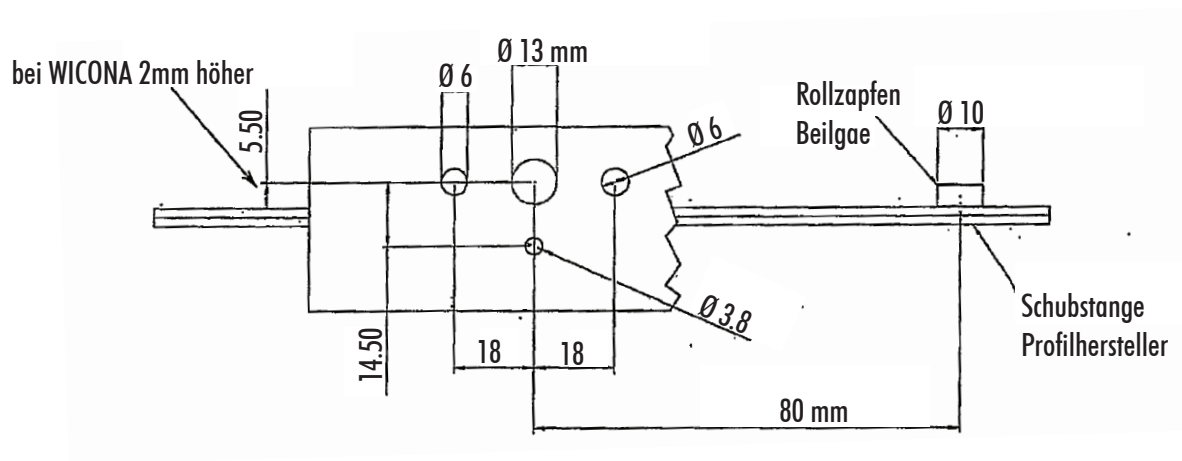
Ansicht - Verriegelungskonsole



Montage mit Kettenmotor KS2 S2 24V DC oder 230V AC

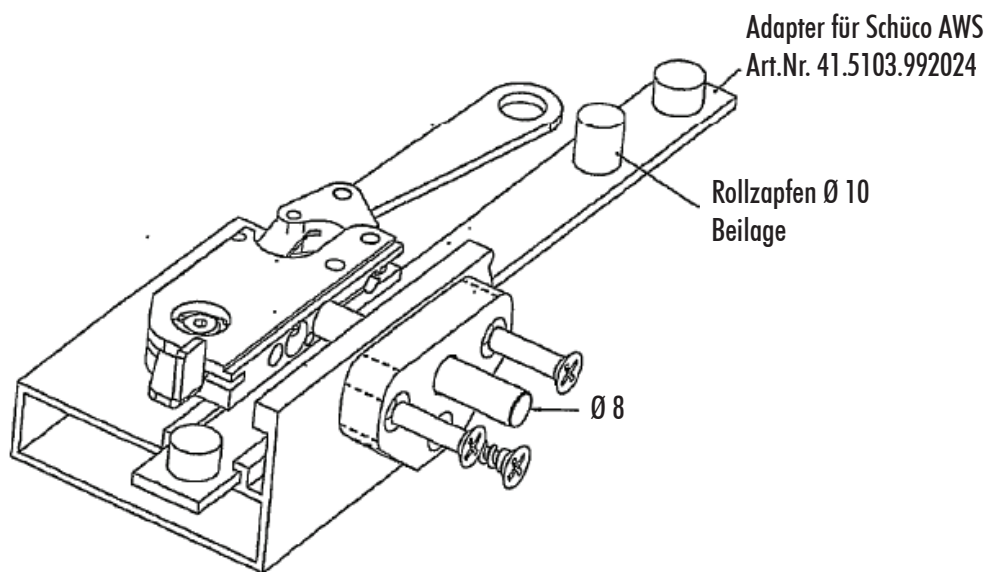
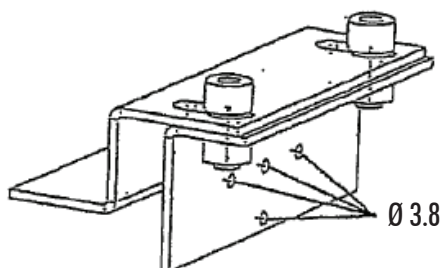


Bohrungen im Fensterflügel



Bohrlehre - Verriegelungskonsole

Artikel Nr.: 56.8567.990200



Montage auf der rechten Seite des Flügels



Montiert



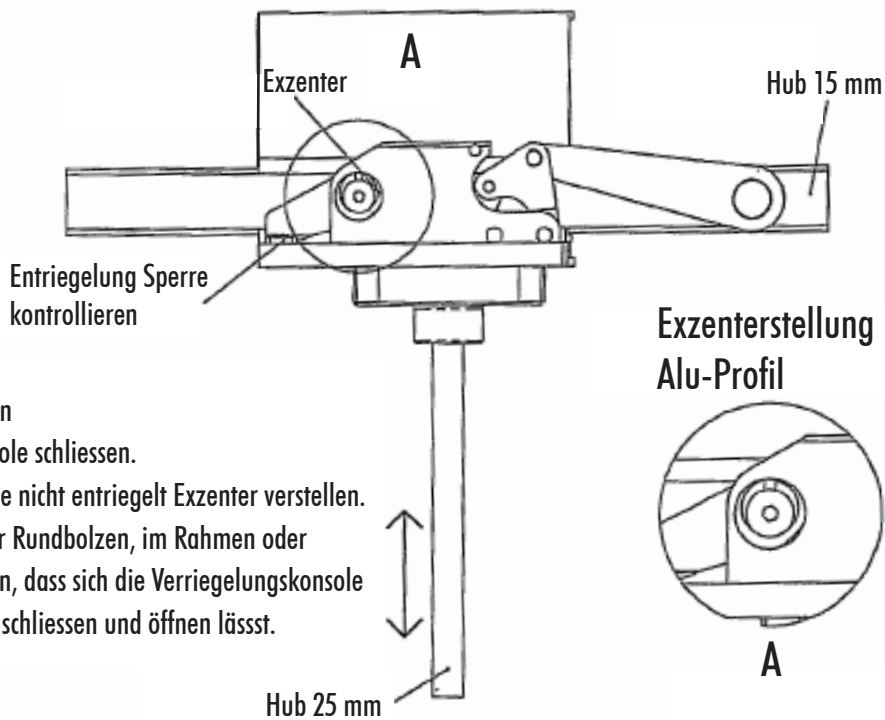
Unmontiert

Funktionskontrolle

Durch das Zurückdrehen der Schubstangensperre muss die Schubstange von Hand zu bedienen sein.
Wenn die Schubstangensperre nicht entriegelt Exzenter einstellen. (Siehe Abbildung)

Alu-Profil

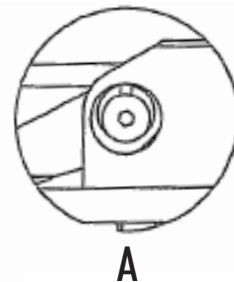
Geöffnet



Kontrolle Sperre

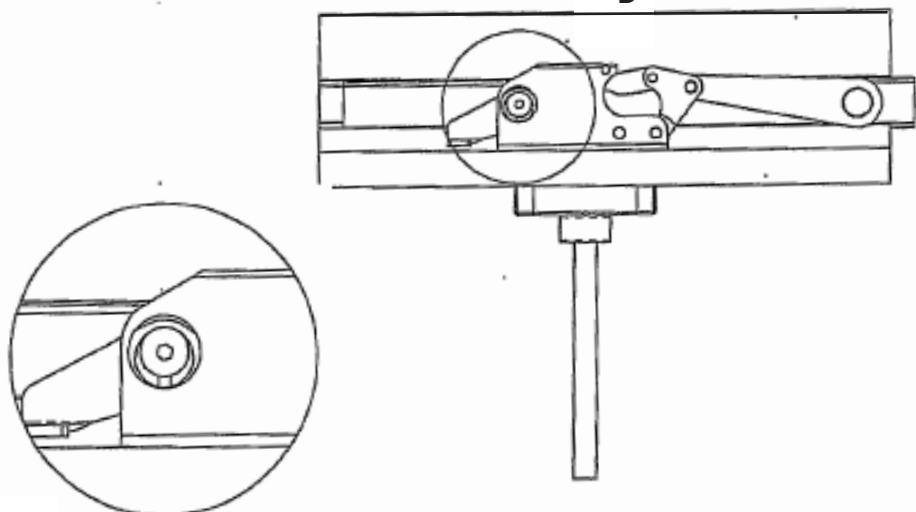
- 1: Flügel schliessen
- 2: Von Hand Konsole schliessen.
- 3: Wenn die Sperre nicht entriegelt Exzenter verstellen.
- 4: Schliessteil oder Rundbolzen, im Rahmen oder Flügel einstellen, dass sich die Verriegelungskonsole auch von Hand schliessen und öffnen lässt.

Exzenterstellung
Alu-Profil



Holz-Kunststoffprofil

B



Exzenterstellung
Holz-Kunststoffprofil

B