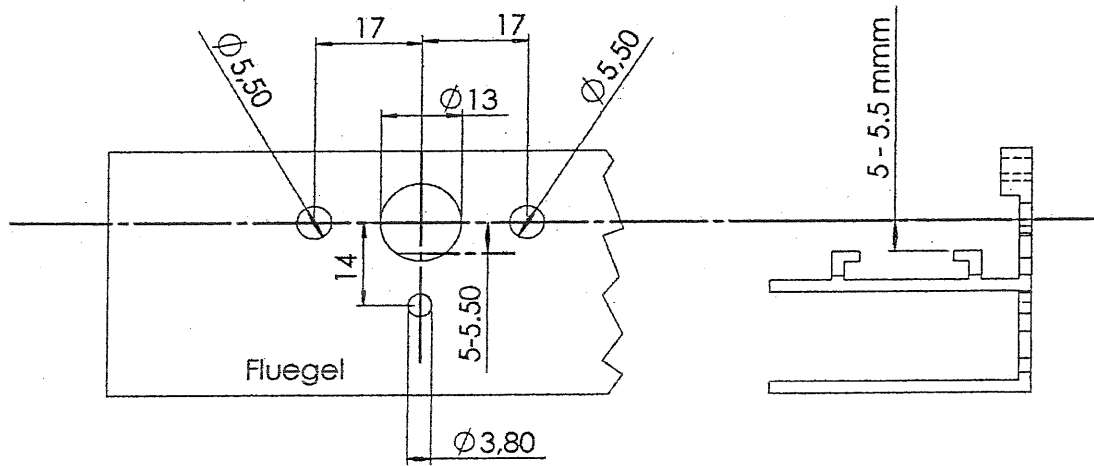


Montageanleitung RBS- Verriegelungskonsole mit Kettenmotor

Patent angemeldet

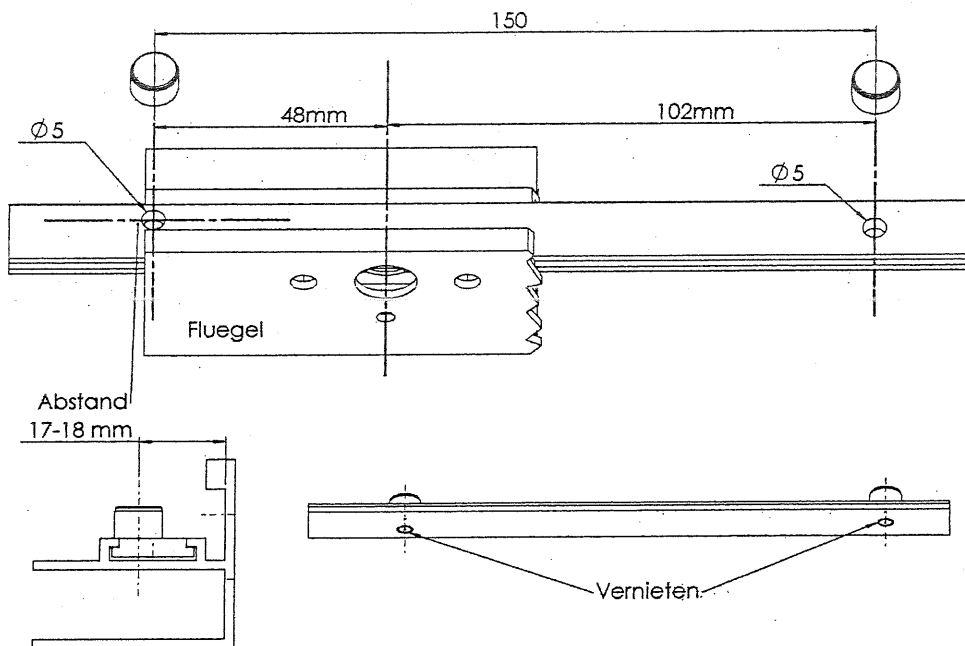
Für Aluminium- Profile

1

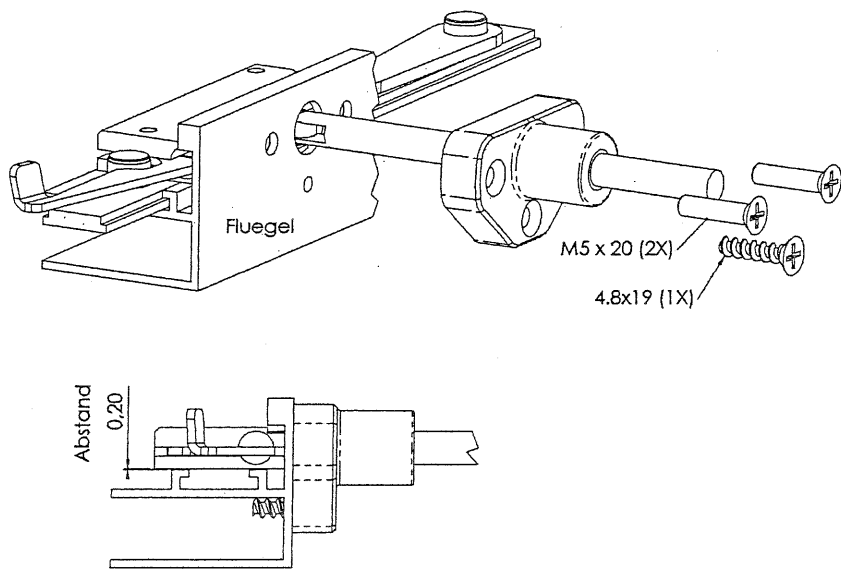


2

Schubstange offen : bohren / Schliessbolzen vernieten



3



4

