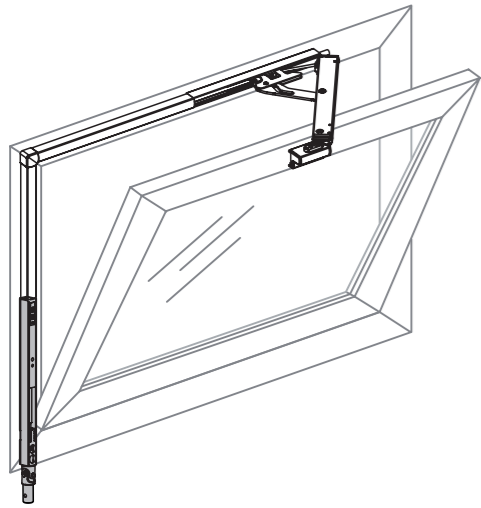


Fz 91



152794-02

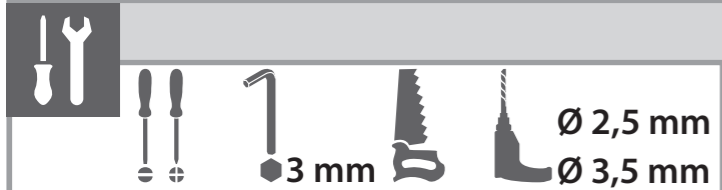


159976-.. [www.geze.de](http://www.geze.de)



<b>030364 (OL 90 N)</b> 135479 (OL 95)	<b>030381 (OL 90 N)</b> 085349 (OL 95)	<b>40444-EP-008</b> 40445-EP-05	<b>OL 90 N</b> OL 95
---	---	------------------------------------	-------------------------

	a [mm]	max. [kg/m <sup>2</sup> ]
OL 90 N		
OL 95		



**1**

	min. 1,8 mm		min. 2 x

4 x 35 DIN 97 / DIN 7997	4,2 x L DIN 7972 / DIN 7982	4,2 x L DIN 7972 / DIN 7982

Ø 2,5 mm	Ø 3,5 mm	Ø 3,5 mm

**2**

1 2 3 4 5 6 7

**3**

f1 min. 180

15 112 112 150 min. 62 150 G = min. 360 D min. 12 14 D + 9 D + 14 L min. 7

D min. [mm]	X [mm]
12	D + 9
14	D + 14

**030364 030381**  
135479 085349

**1 2**

**030364 030381**  
135479 085349

**3**

**030364 030381**  
135479 085349 **3**
**Fz** min. 62 150 D

**4**

**030364 030381**  
135479 085349

**5**

**030364 030381**  
135479 085349 **5**

**Lb = L + 116 mm**

**2**

**3**

**4**

**5**

**6 7**

**030364 030381**  
135479 085349

**8**

**3 mm**  
**4 ... 5 Nm**

**La**

**9 ... 13**

**030364 030381**  
135479 085349

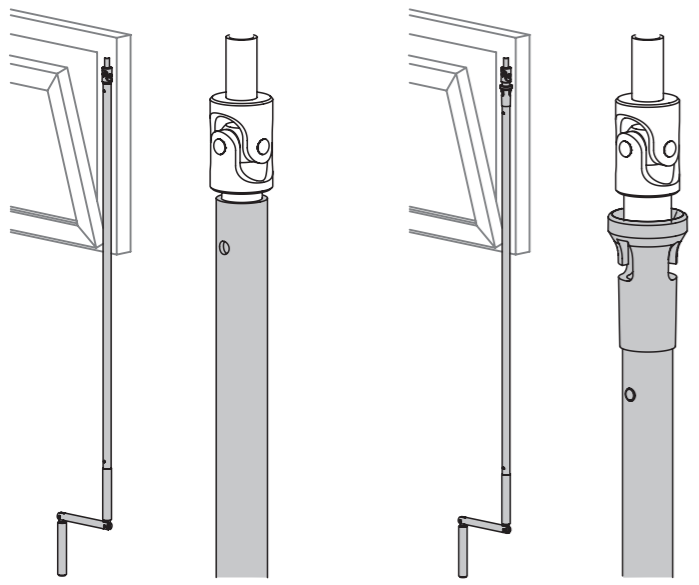
**14**

**030364 030381**  
135479 085349 **14**

**LA2 [mm]**  
CA - 152      L + 346



**i**



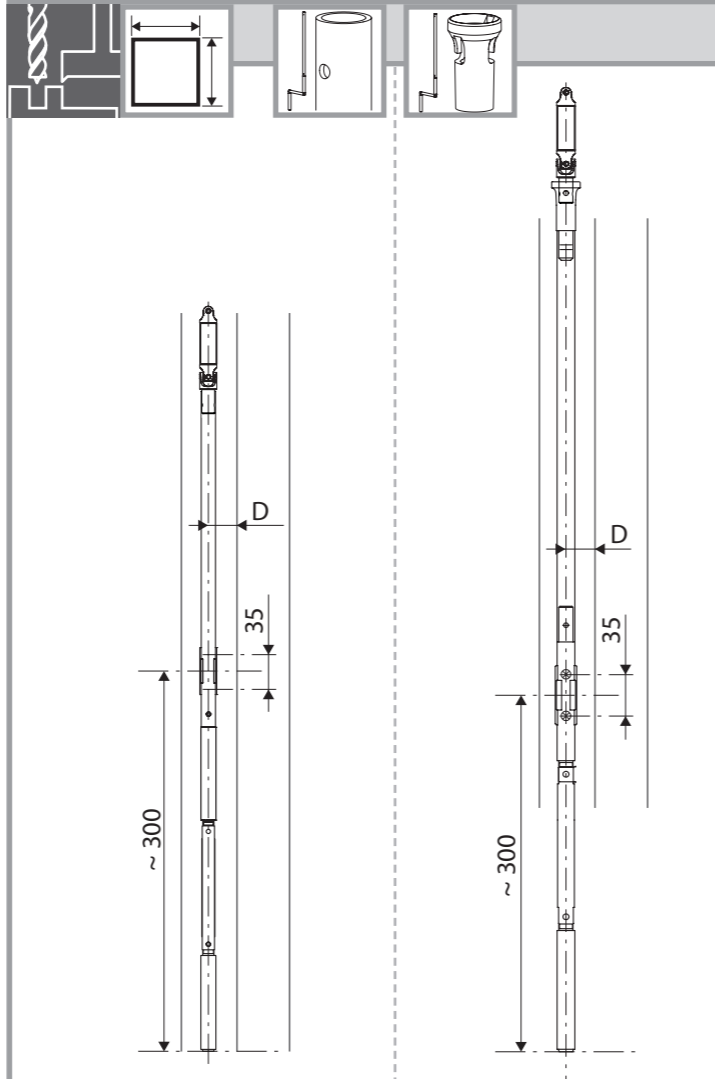
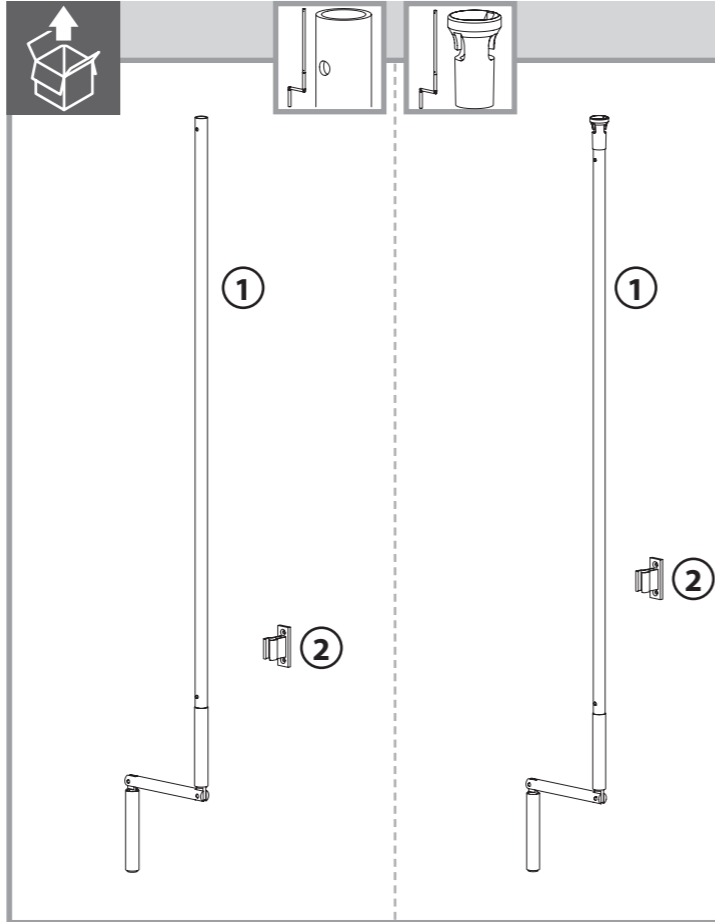
Fz 91 1 ... 14

**i+** 40444-EP-011

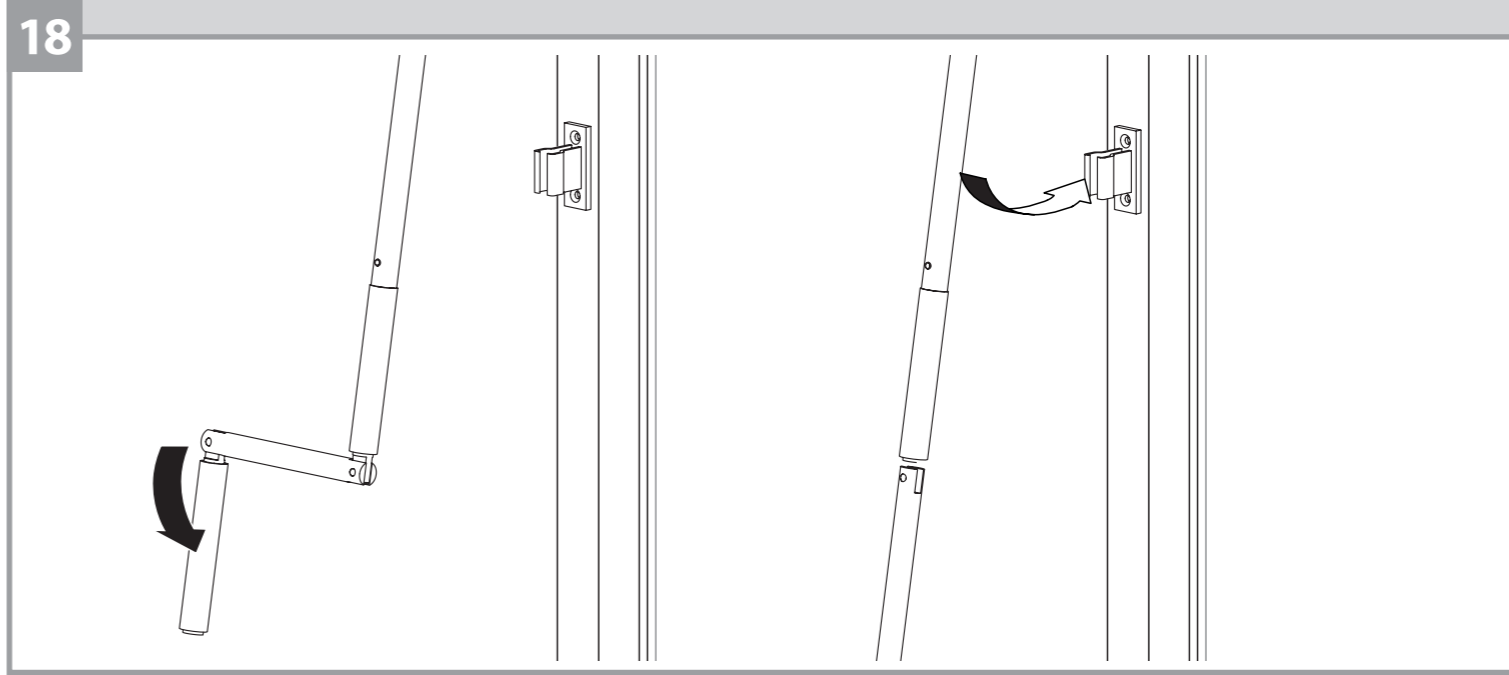
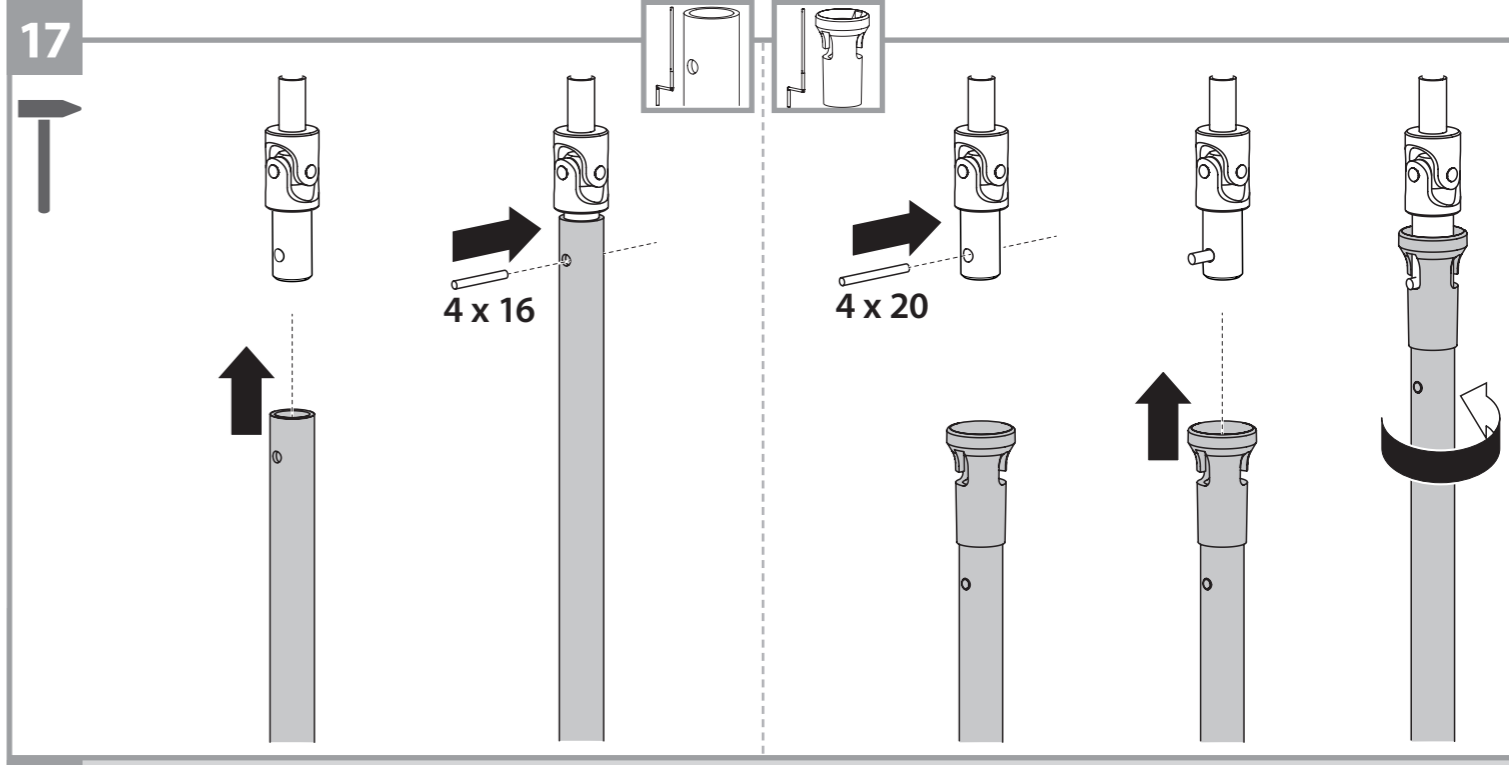
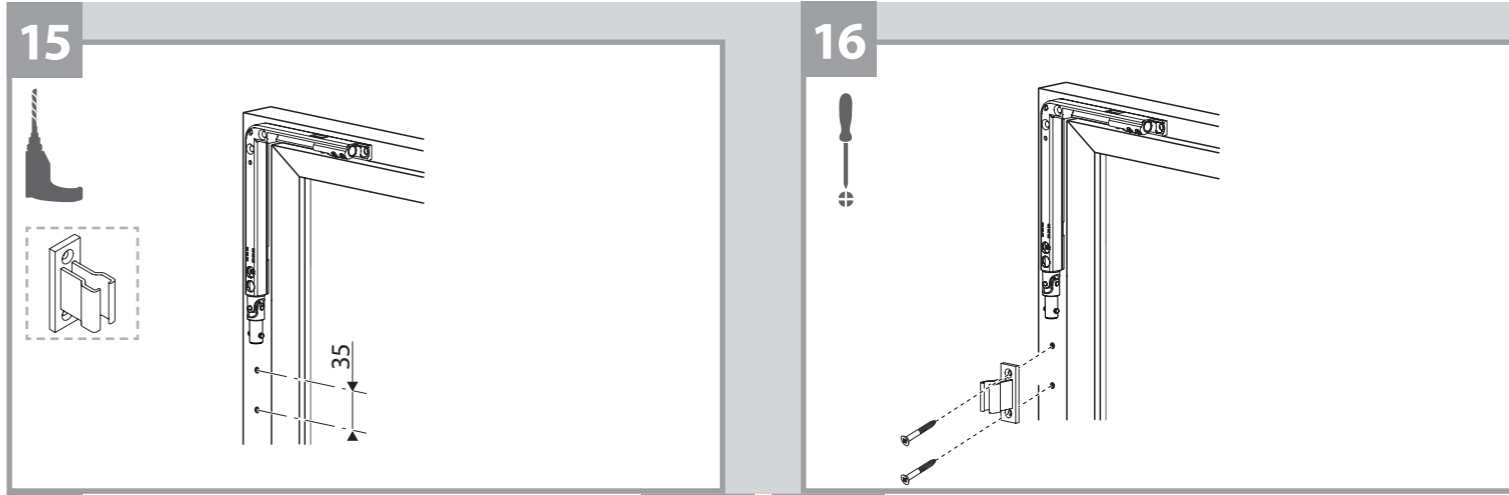


Ø 2,5 mm  
Ø 3,5 mm

	min. 1,8 mm	min. 2 x	
4 x 35 DIN 97 / DIN 7997	4,2 x L DIN 7972 / DIN 7982	4,2 x L DIN 7972 / DIN 7982	
Ø 2,5 mm	Ø 3,5 mm	Ø 3,5 mm	



D min. = 10 mm      D min. = 14 mm



**GEZE GmbH**  
 Reinhold-Vöster-Straße 21-29  
 71229 Leonberg  
 Germany

Tel.: 0049 7152 203 0  
 Fax: 0049 7152 203 310  
 www.geze.com

