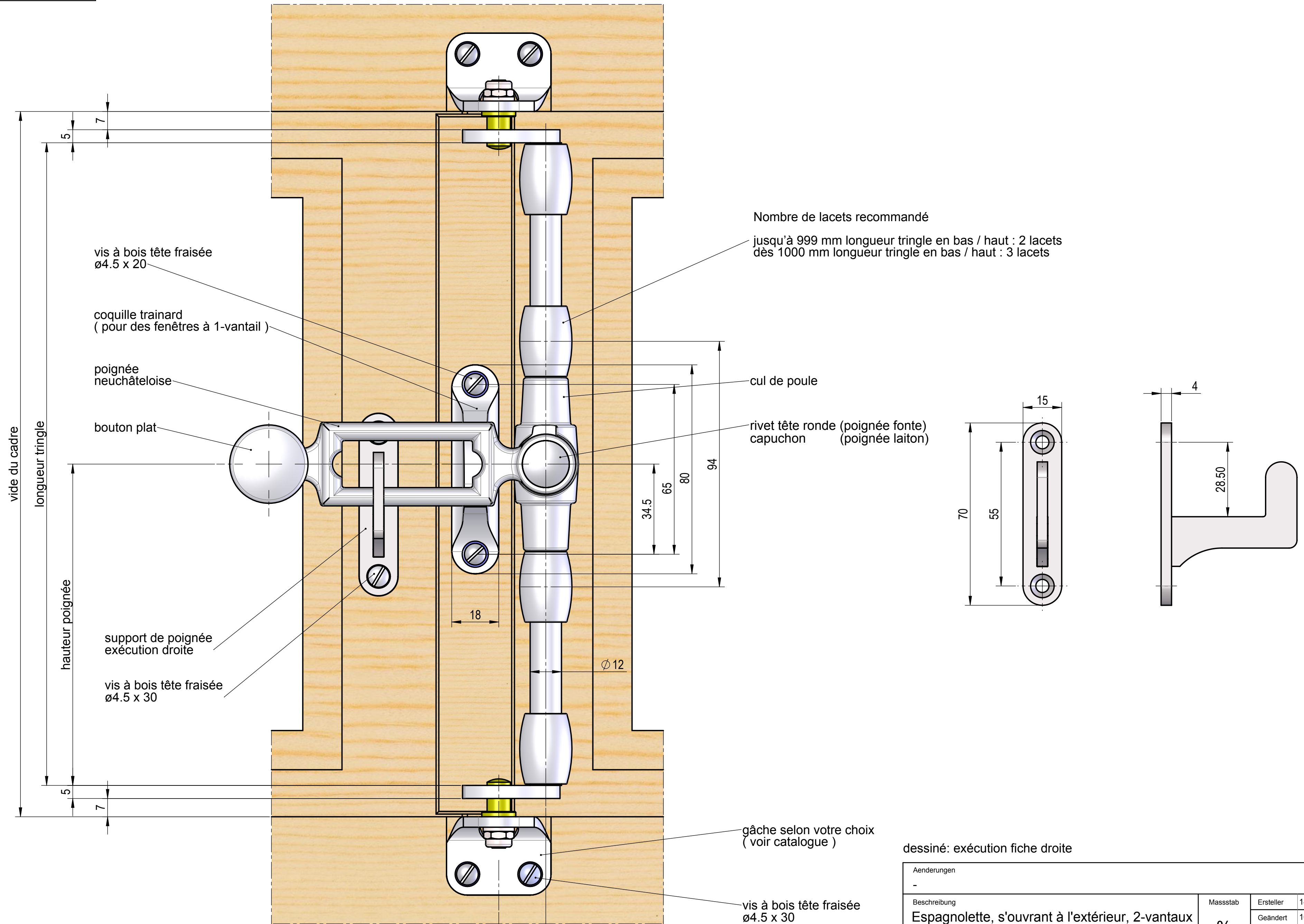
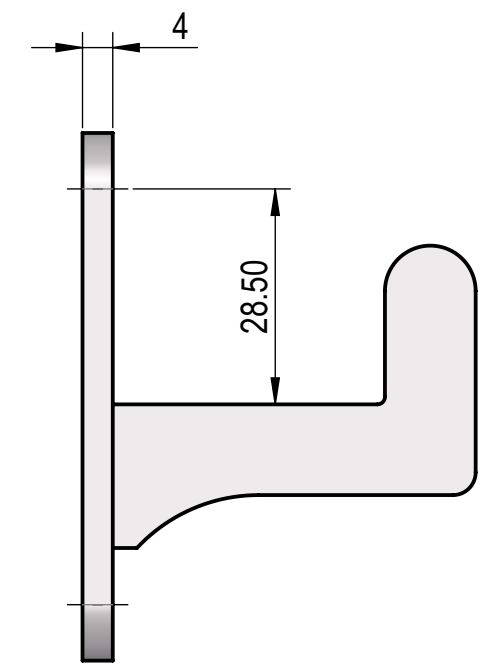
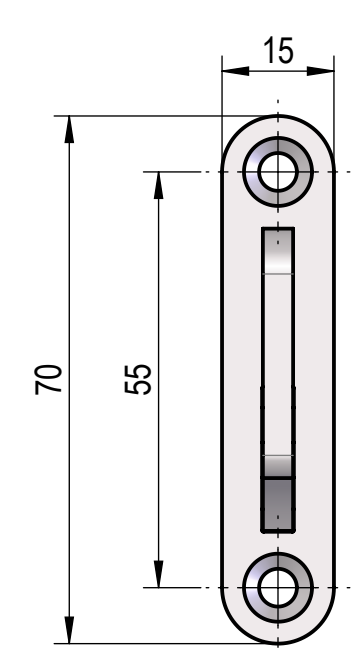


Für diese Zeichnung behalten wir uns alle Rechte, auch für den Fall der Patenterteilung und der Eintragung eines anderen gewerblichen Schutzrechtes, vor. Missbräuchliche Verwendung, wie insbesondere Vervielfältigung und Weitergabe an Dritte ist nicht gestattet, sie kann zivil- und strafrechtlich geahndet werden. © werk14



Nombre de lacets recommandé
 jusqu'à 999 mm longueur tringle en bas / haut : 2 lacets
 dès 1000 mm longueur tringle en bas / haut : 3 lacets



dessiné: exécution fiche droite

Aenderungen			
-			
Beschreibung Espagnolette, s'ouvrant à l'extérieur, 2-vantaux Plan de montage type A	Massstab %	Ersteller	14.01.2015 HeS
		Geändert	10.04.2018 cb
		Format	Anz. Blatt 1
werk14		Zeichnungs Nr. 2-Fr	Rev. a
www.werk14.ch			

CAD-System: SolidWorks

Allgemeintoleranz		DIN ISO 2768	
Genauigkeitsgrad	Abmaße in mm für Nennbereich in mm		
	über 0,5 bis 3	über 3 bis 6	über 6 bis 30
	über 30 bis 120	über 120 bis 400	über 400 bis 1000
m (mittel)	±0,1	±0,1	±0,2
			±0,3
			±0,5
			±0,8