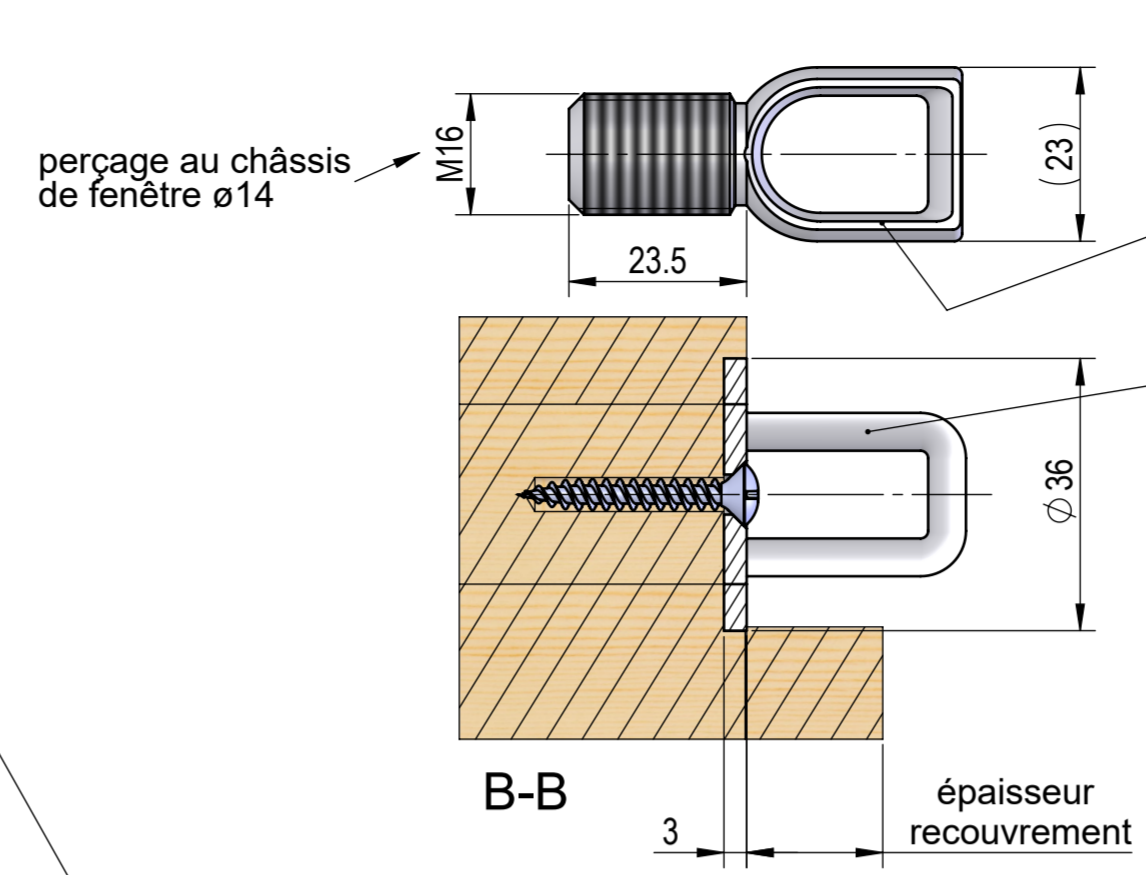
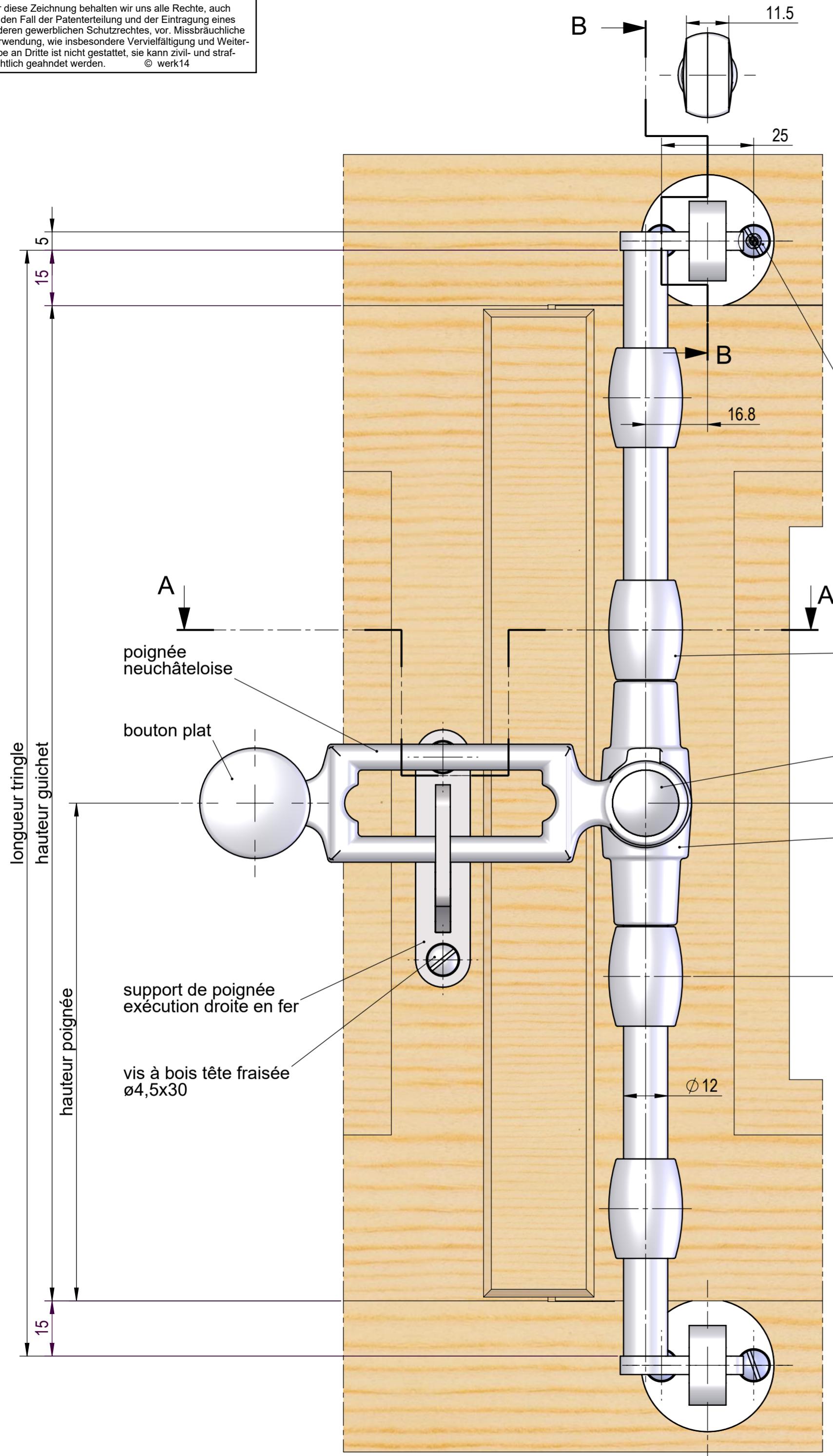


Für diese Zeichnung behalten wir uns alle Rechte, auch für den Fall der Patenterteilung und der Eintragung eines anderen gewerblichen Schutzrechtes, vor. Missbräuchliche Verwendung, wie insbesondere Vervielfältigung und Weitergabe an Dritte ist nicht gestattet, sie kann zivil- und strafrechtlich geahndet werden. © werk14



vis à bois tête fraisée ø4,5x25

vis à bois tête fraisée ø4,5x30

perçage au châssis de fenêtre ø14

Option 1 gâche à visser

Option 2 gâche sur plaque

épaisseur recouvrement

Option 1 lacet avec goupille

Option 2 lacet fixé avec vis tête fraisée M6

épaisseur bois

vide

Ø12

7

13

14

mesure A

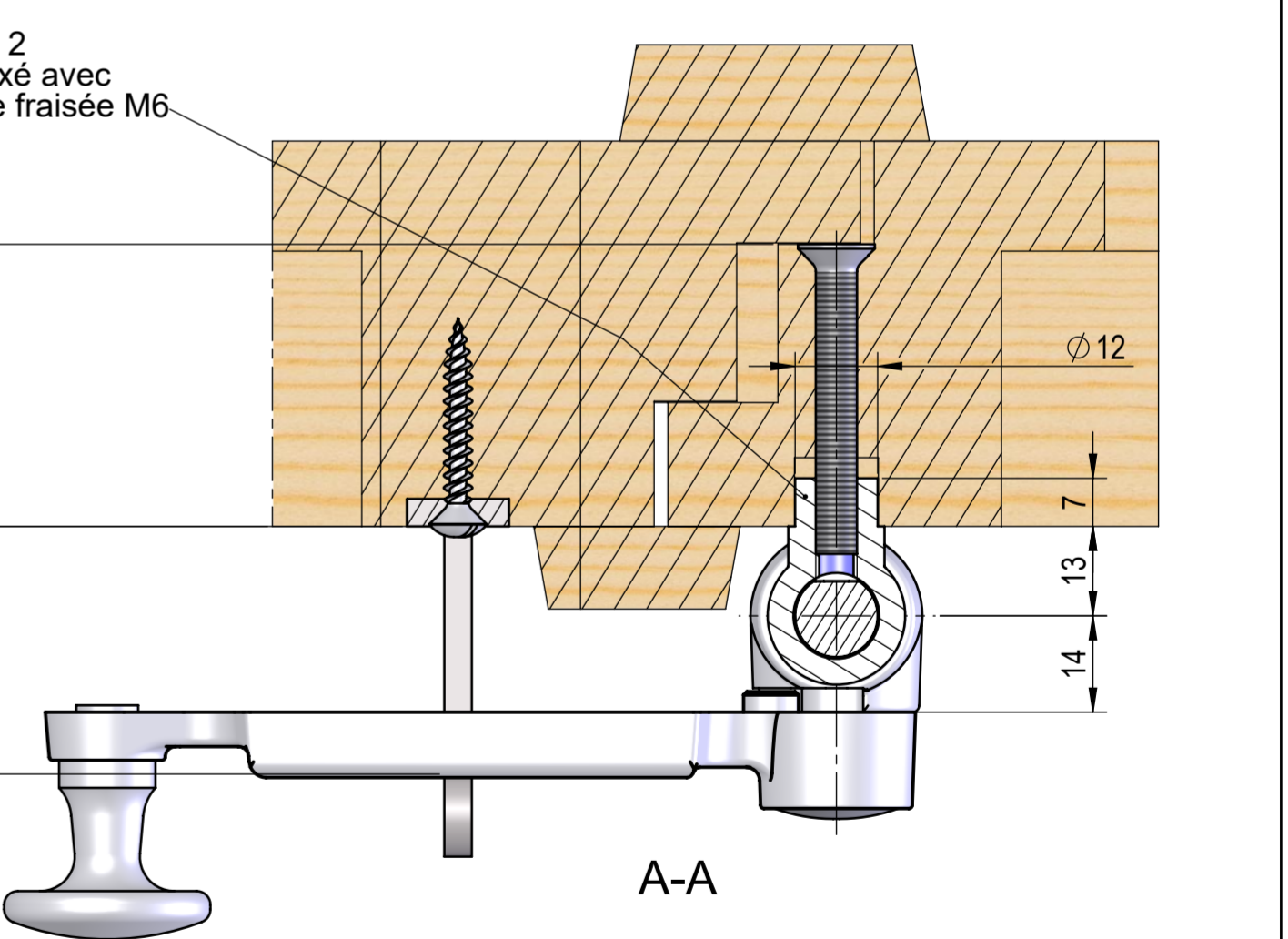
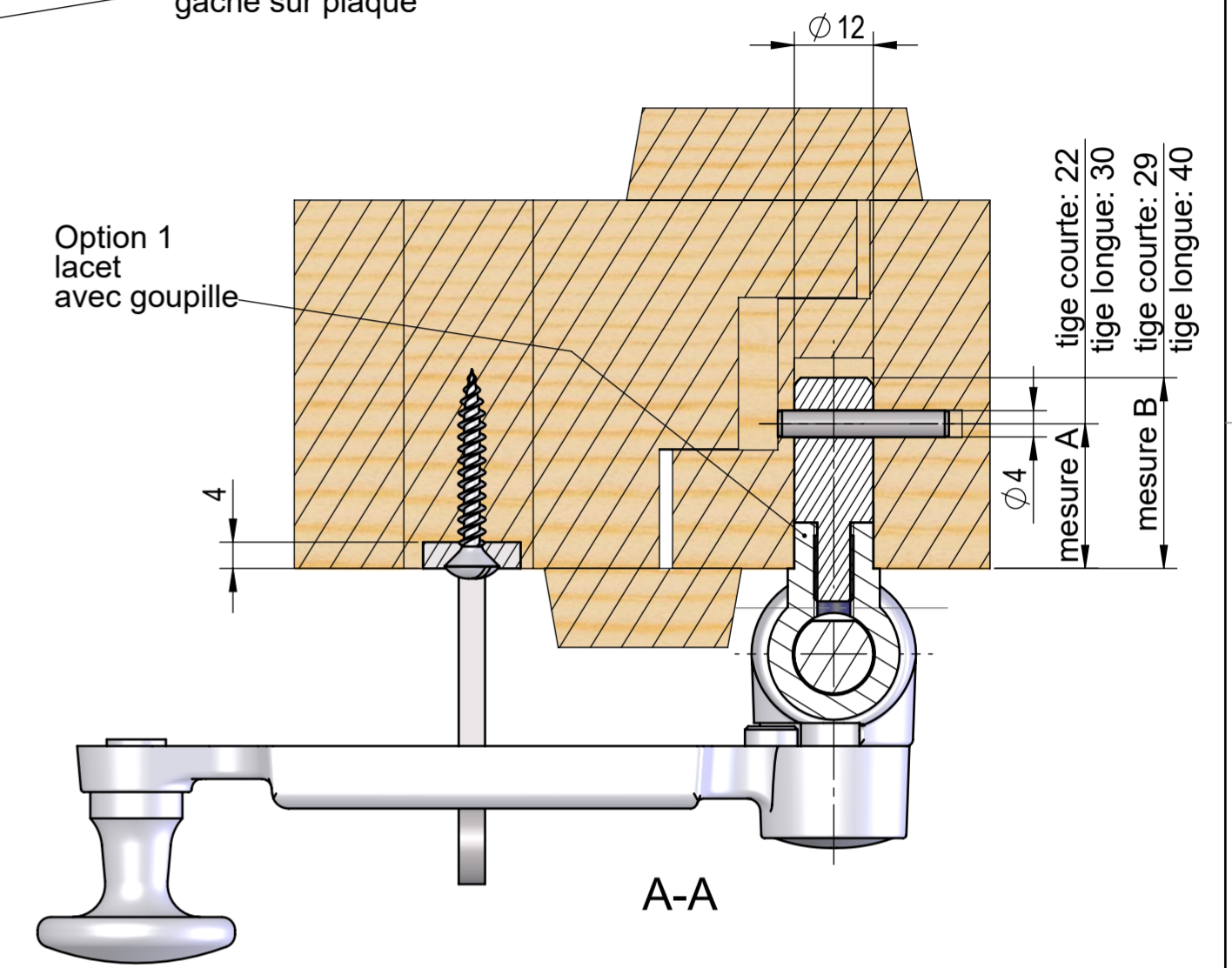
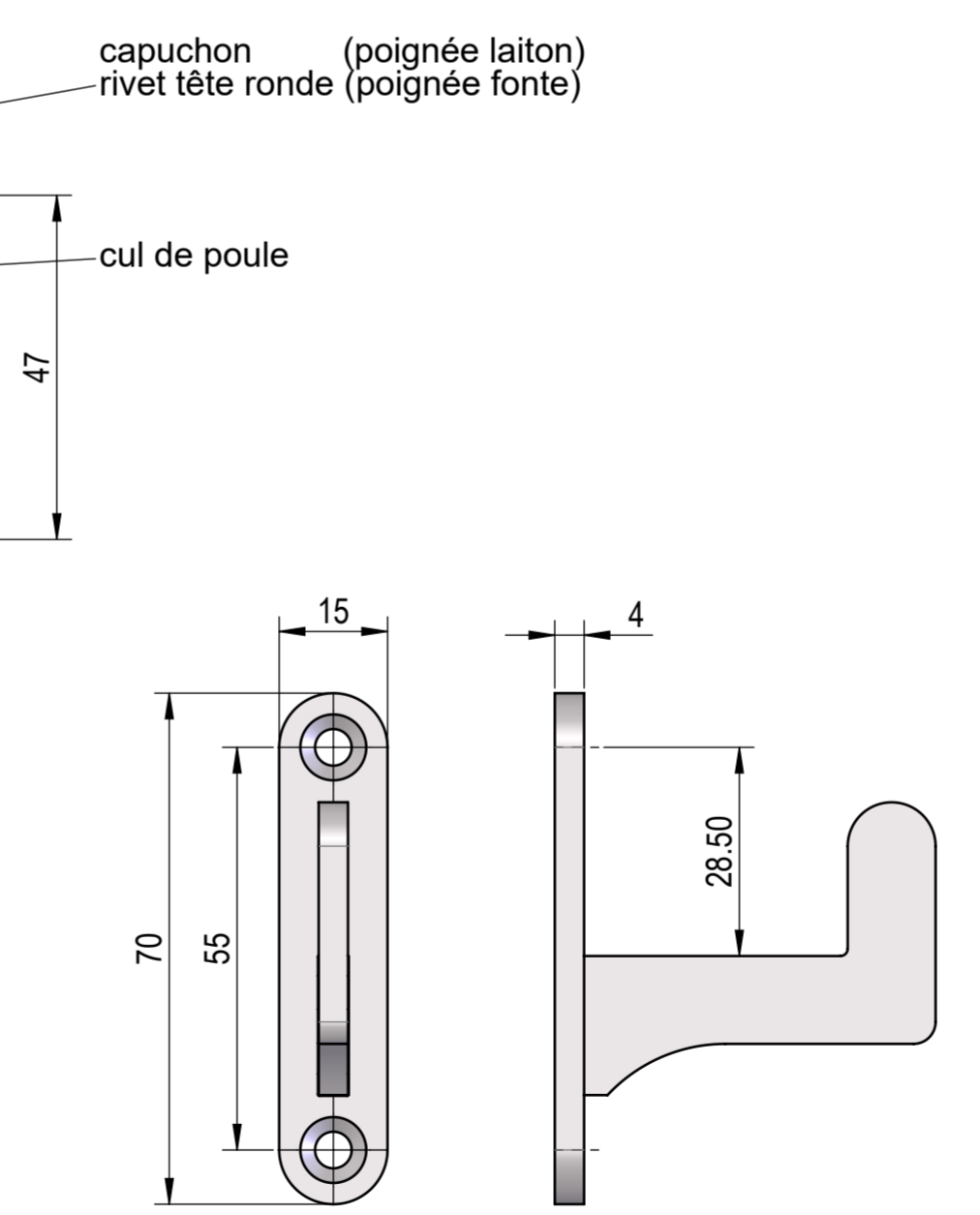
mesure B

tige courte: 22

tige longue: 30

tige courte: 29

tige longue: 40



Aenderungen			
-			
Beschreibung	Masstab	Ersteller	29.11.2011 HeS
	%	Geändert	5.8.2021 mz
		Format	Anz. Blatt
A2		1	1
Zeichnungs Nr.			Rev.
2--			d

Plan de montage type A

werk14

www.werk14.ch