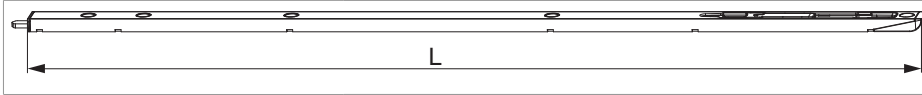




## 58465 - Innentürkantriegel R8 4L L=600

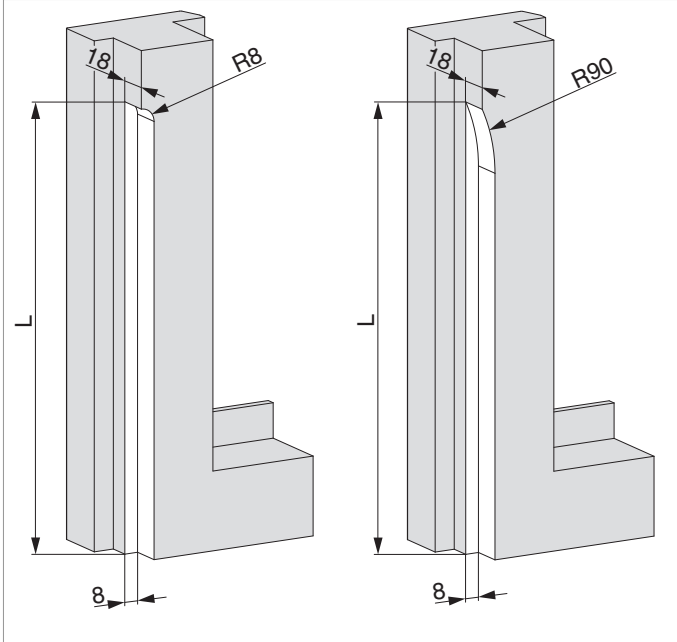
### Technische Zeichnung



						<b>L</b>			<b>No</b>
Silber	4L	R8	12	8	18	600	3	20	58465

### Fräsung

für Kantriegel





## 58465 - Innentürkantriegel R8 4L L=600

### Maßangaben

