



## 57916 - Innentürkantriegel R8 4L L=425

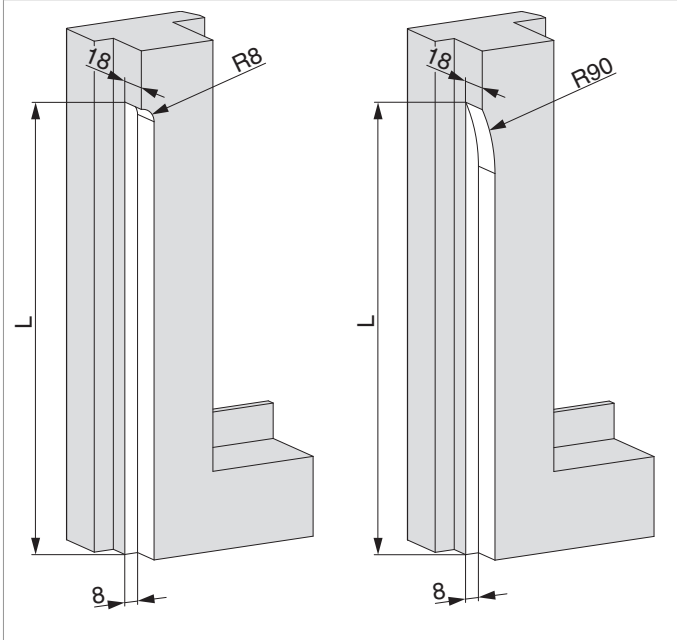
### Technische Zeichnung



Silber	4L	R8	12	8	425	3	20	57916

### Fräsung

für Kantriegel





## 57916 - Innentürkantriegel R8 4L L=425

### Maßangaben

