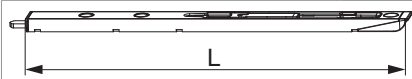




57915 - Innentürkantriegel R8 4L L=255

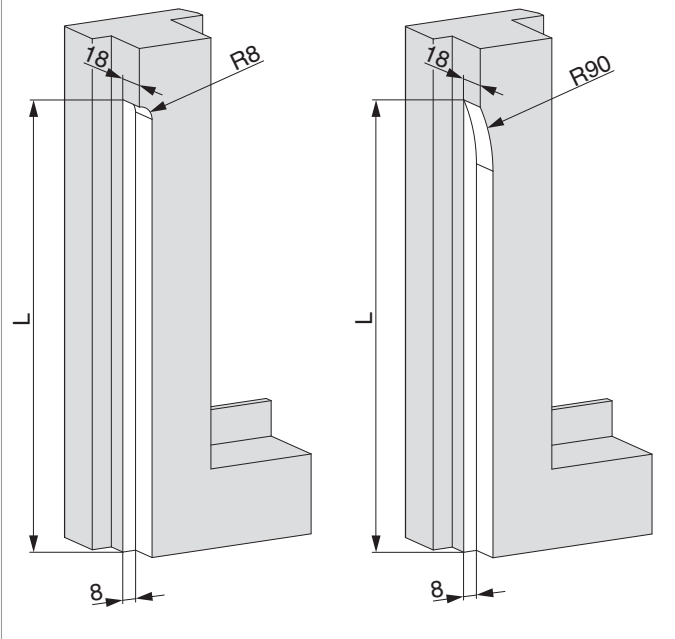
Technische Zeichnung



Silber	4L	R8	12	8	255	3	20	57915

Fräsung

für Kantriegel





57915 - Innentürkantriegel R8 4L L=255

Maßangaben

