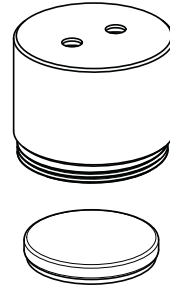
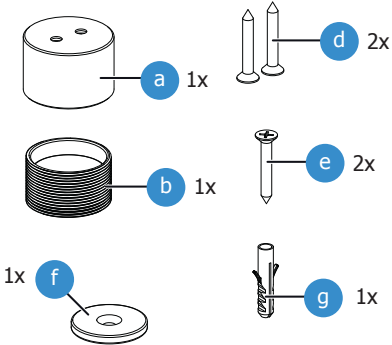


# Montageanleitung Mounting instruction Instruction de montage

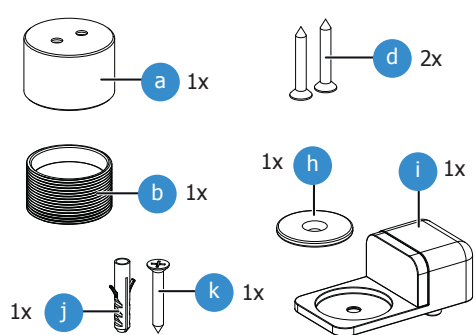
Magnetischer Türstopper für Holztüren  
Magnetic doorstop for wooden doors  
Une butée magnétique pour les portes en bois



## i Version A

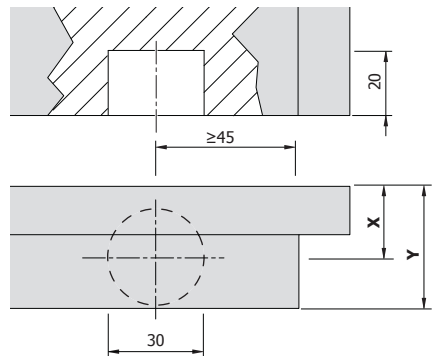


## i Version B



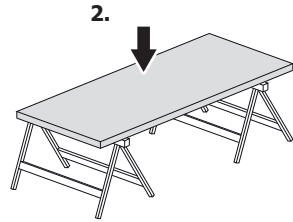
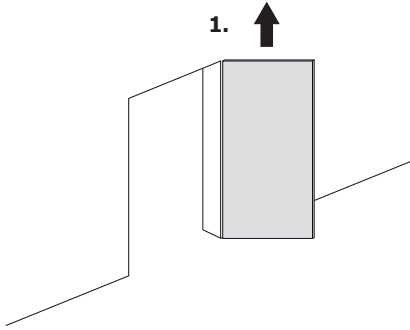
## i

	Version A	Version B
X	$Y/2$	22
Y	$\geq 34$	$\geq 40$

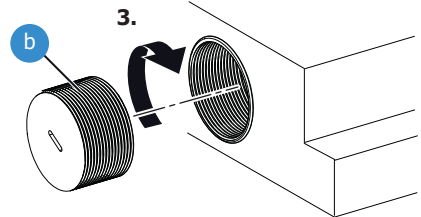
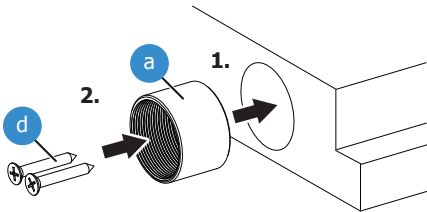


# Montageanleitung Mounting instruction Instruction de montage

1

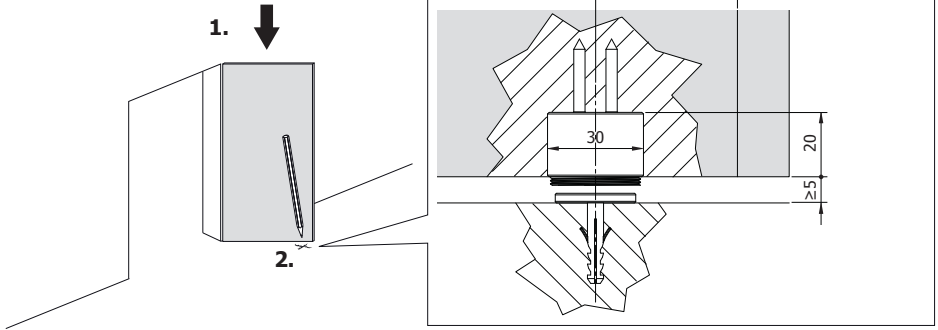


2

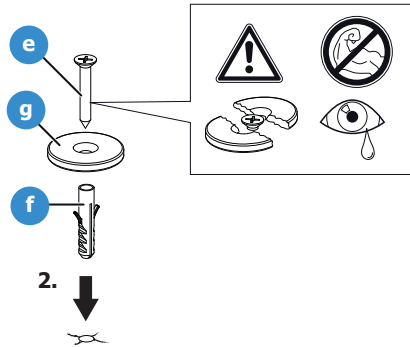
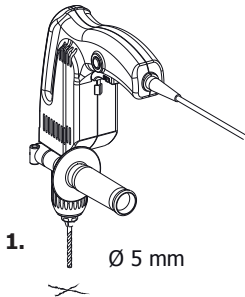


# Montageanleitung Mounting instruction Instruction de montage

3



4 Version A



# Montageanleitung Mounting instruction Instruction de montage

## 4 Version B

