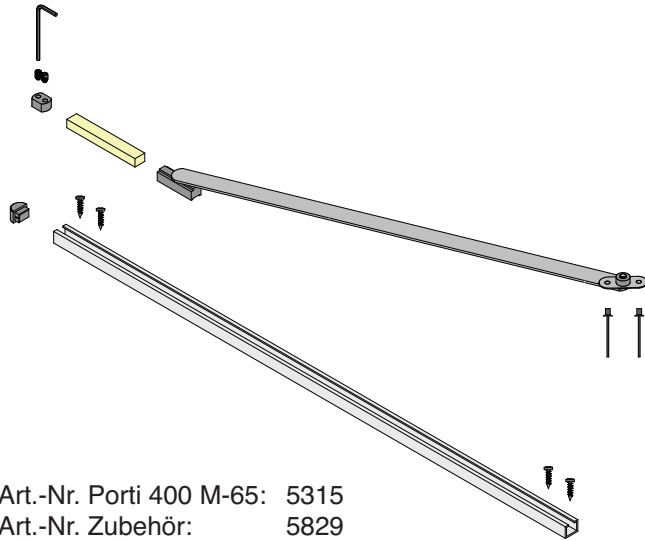
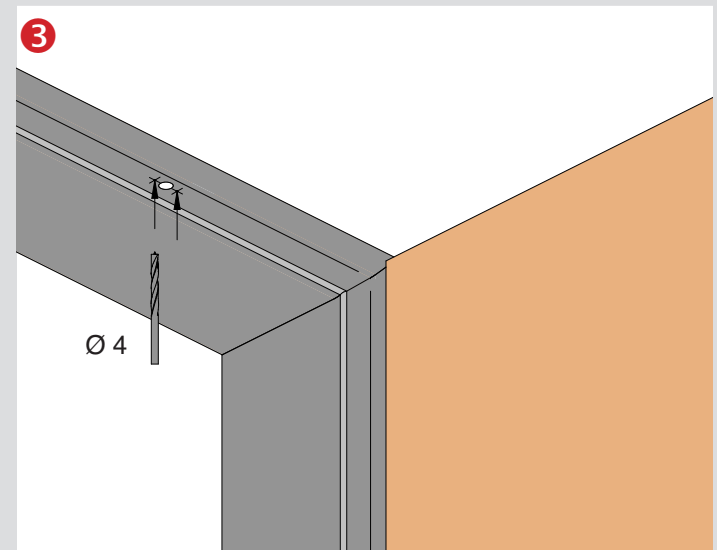
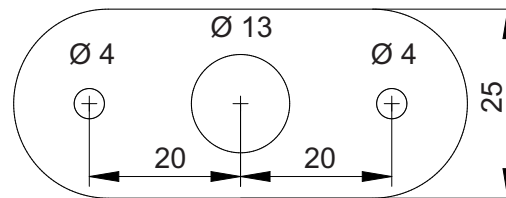
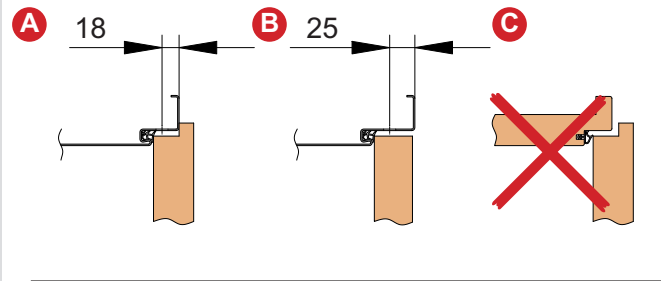
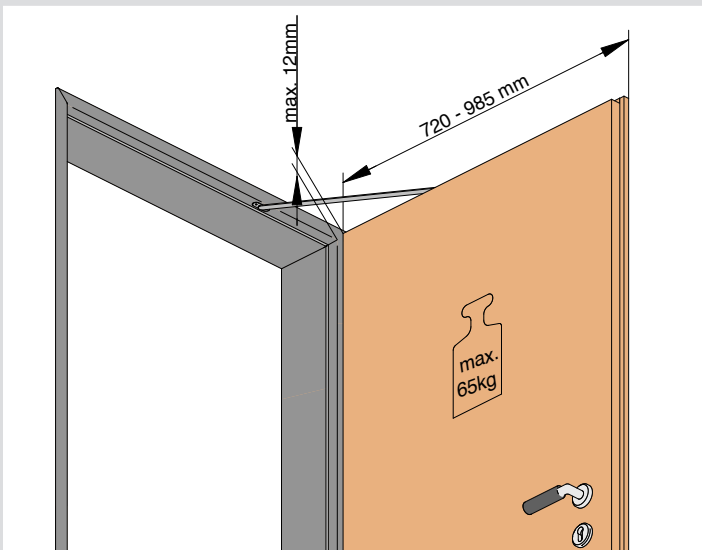
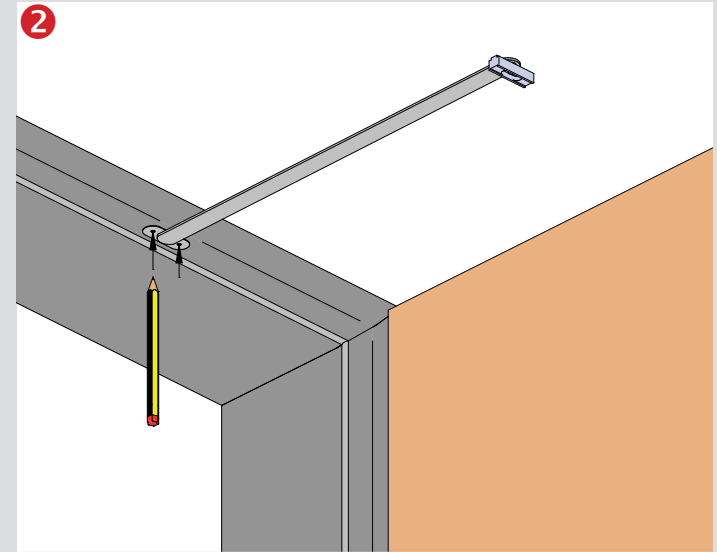
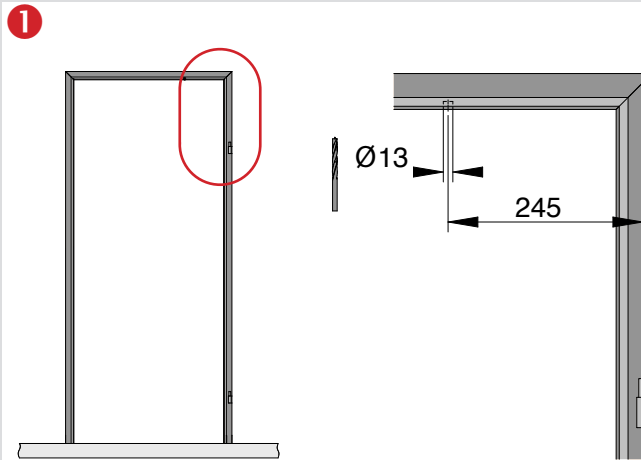


Lieferumfang / Anwendung
Included / Technical Specifications



Art.-Nr. Porti 400 M-65: 5315
Art.-Nr. Zubehör: 5829

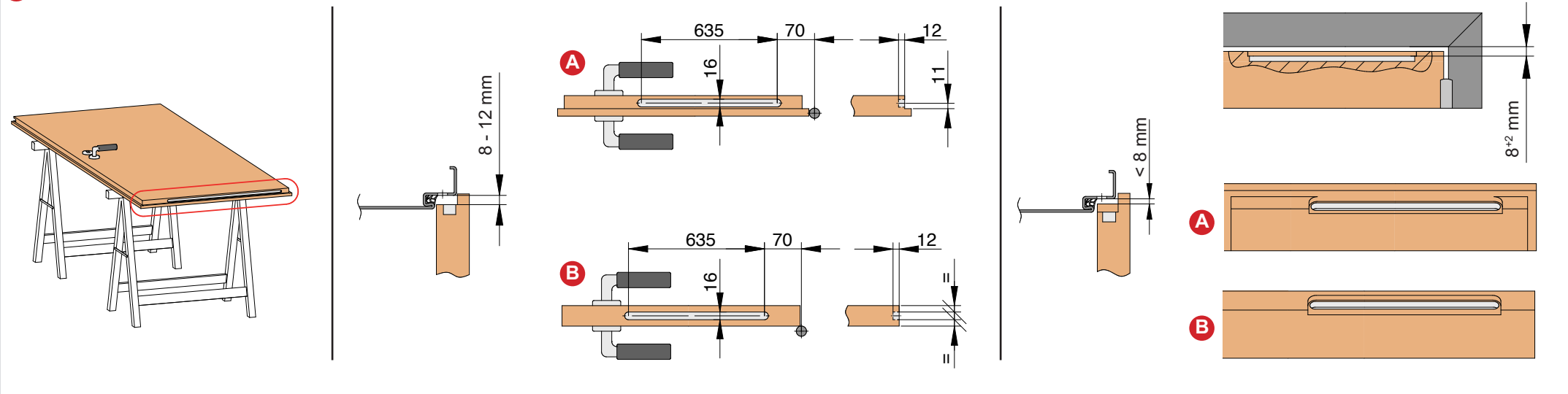
Montage /
Fitting



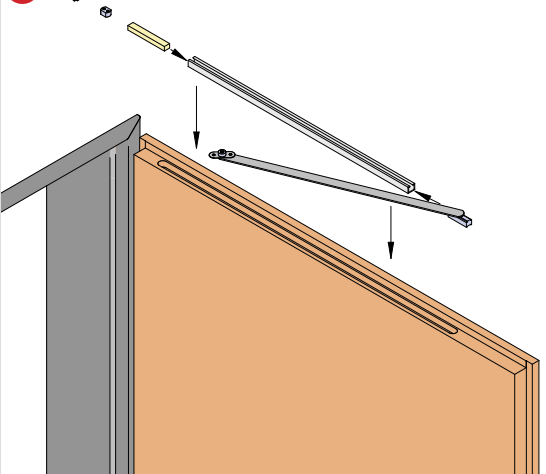
Belastung durch Öffnungsbegrenzer bei der Bandauswahl berücksichtigen. Technische Änderungen vorbehalten.
When choosing the hinges loads due to the opening restrictor have to be taken into account. Technical specifications are subject to change.

Montage /
Fitting

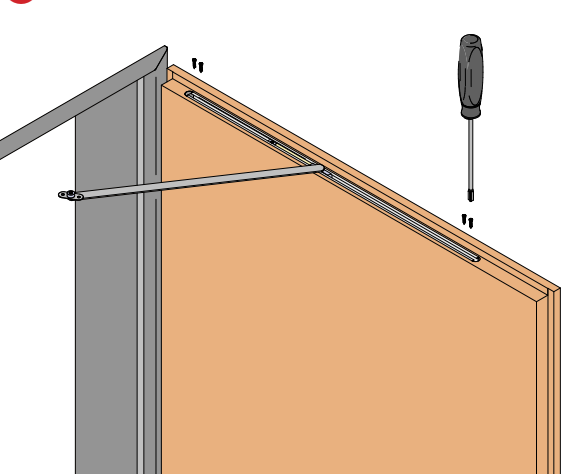
4



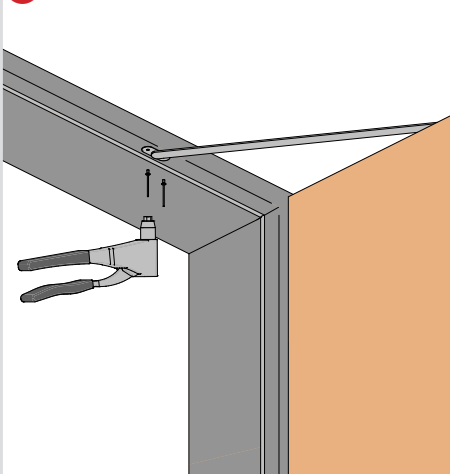
5



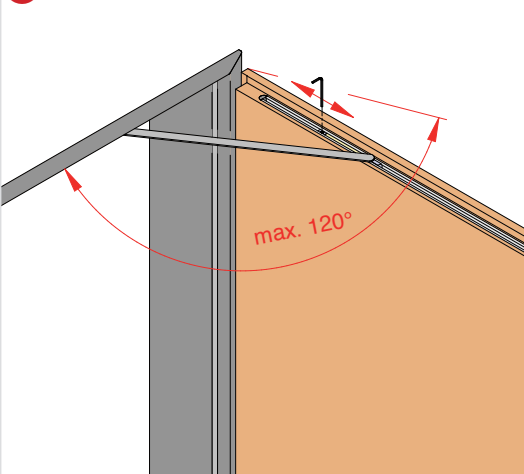
6



7



8



Belastung durch Öffnungsbegrenzer bei der Bandauswahl berücksichtigen. Technische Änderungen vorbehalten.
When choosing the hinges loads due to the opening restrictor have to be taken into account. Technical specifications are subject to change.

