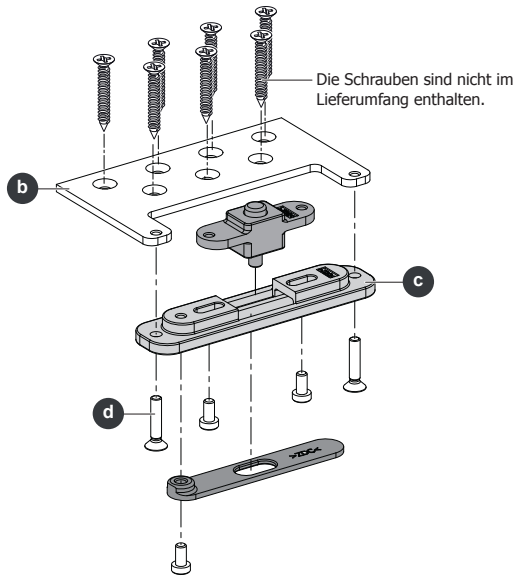


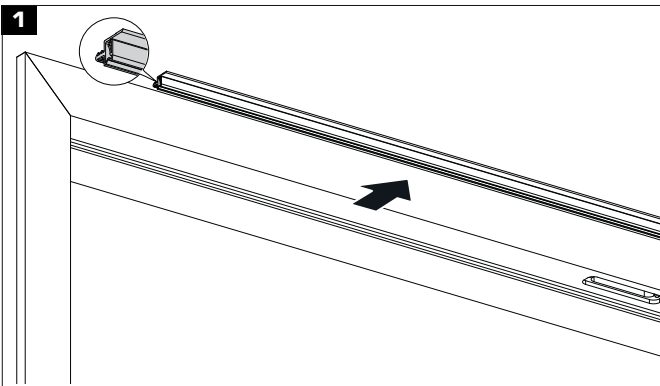
Montageanleitung

i

ACHTUNG: Die Bauteile (b) und (c) montieren bevor die Zarge eingebaut wird!

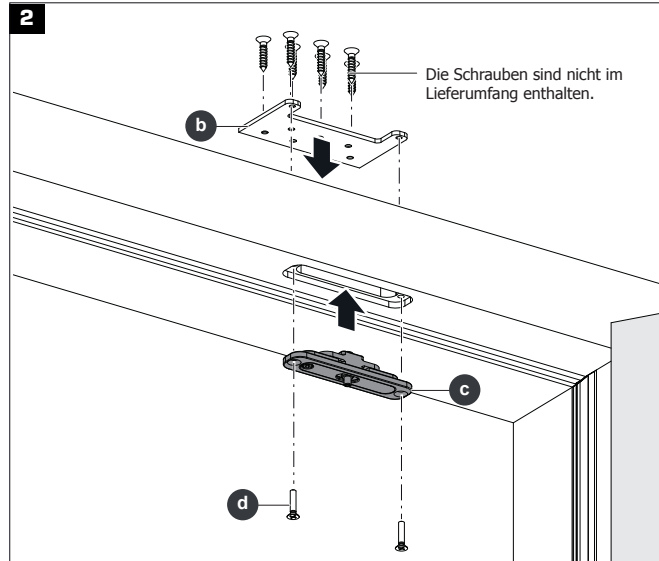


1

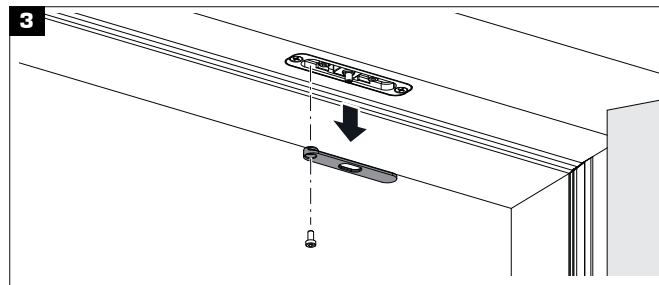


Montageanleitung

2

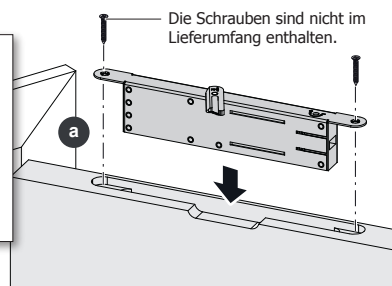


3



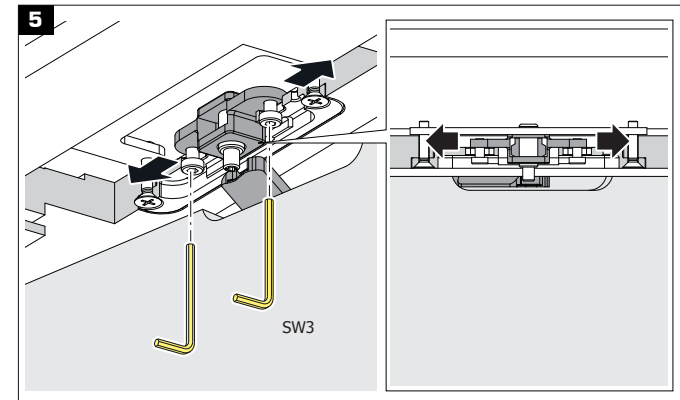
4

ACHTUNG: Der Mitnehmerarm muss bei geöffneter Tür ausgeklappt sein, sonst besteht eine Bruchgefahr beim Schließen!



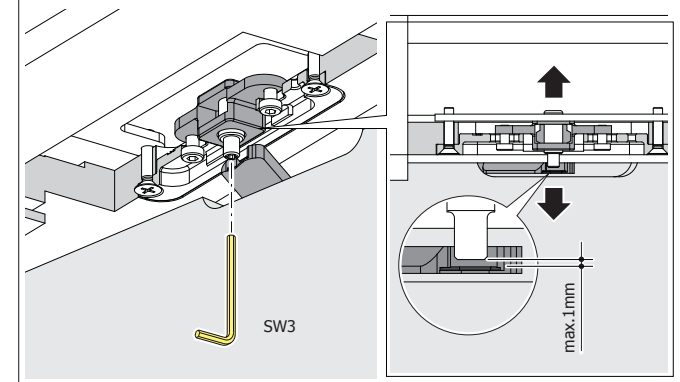
Montageanleitung

5

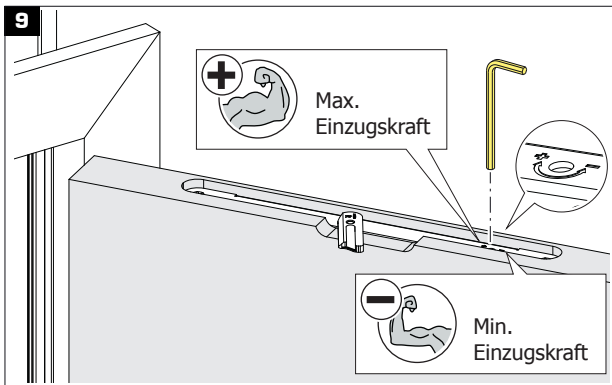
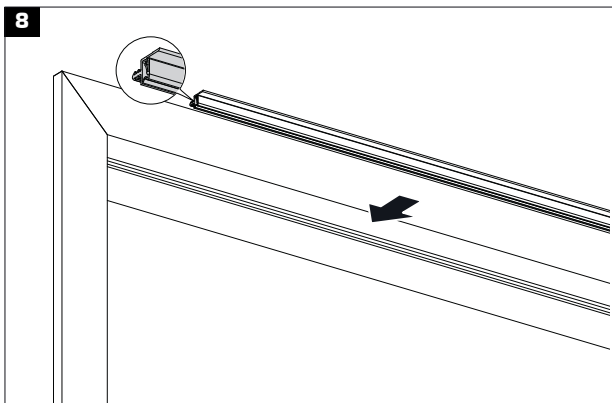
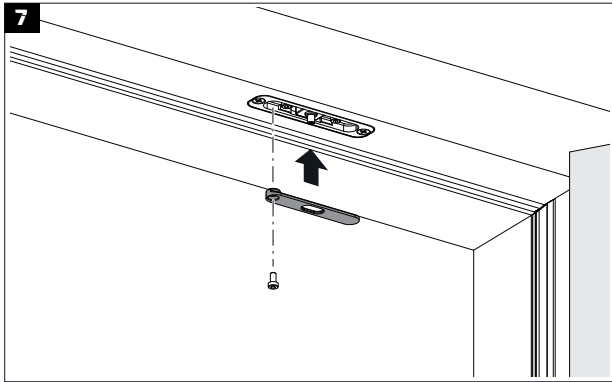


6

ACHTUNG: Das Gewinde des Auslösepins ist mit einer Schraubensicherung versehen. Die selbsthemmende Wirkung lässt nach mehrmaliger Betätigung nach.



Montageanleitung



Technical changes, misprints and errors are reserved 20.03.2017

Montageanleitung

FAQ

Der DrehMoment schließt nicht richtig, woran kann das liegen, und was kann ich dagegen tun?

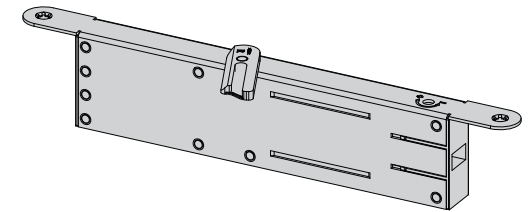
1. Der Mitnehmerarm muss bei geöffneter Tür ausgeklappt sein, sonst besteht eine Bruchgefahr beim Schließen!
2. Die Einzugskraft über die Einstellschraube erhöhen. Hierzu die Innensechskantschraube auf der Oberseite des DrehMoments im Uhrzeigersinn eindrehen.
3. Die Türfalle ist zu schwergängig. Wenn möglich, diese leichter einstellen, notfalls deaktivieren. Metallfallen, können auch geölt werden um die Leichtgängigkeit wieder herzustellen.
4. Der Druck auf die Türdichtung ist zu groß. Den Abstand an den Türbändern verstellen.
5. Die Tür hängt nicht waagrecht. Wenn möglich, mit den Einstellmöglichkeiten der Türbänder korrigieren.
6. Eine Bodendichtung ist installiert. Eine gleichzeitige Nutzung ist nicht möglich.

Der DrehMoment dämpft nicht richtig, woran kann das liegen, und was kann ich dagegen tun?

1. Der Mitnehmerarm muss bei geöffneter Tür ausgeklappt sein, sonst besteht eine Bruchgefahr beim Schließen!
2. Der Mitnehmerarm verfehlt den Auslöser seitlich. Sitz von Auslöser und DrehMoment überprüfen und ggf. anpassen.
3. Die Höhe des Auslösers ist zu hoch oder niedrig
4. Die Einzugskraft über die Einstellschraube verringern. Hierzu die Innensechskantschraube auf der Oberseite des DrehMoments gegen den Uhrzeigersinn drehen.

Montageanleitung

DrehMoment



Der gedämpfte Selbsteinzug
für stumpf anschlagende Holz Türen

