

## 93500 SD-M

### Automatisme de porte

#### Profil de produit

L'automatisme a été conçu pour garantir les performances, une longue durée de vie et un fonctionnement très silencieux. Il convient pour des portes dont la largeur du vantail ne dépasse pas 1100 mm et dont le poids du vantail est inférieur à 150 kg.

En fonction de la situation, l'automatisme peut être utilisé en mode Full Energy ou Low Energy.

La mise en service et les réglages initiaux peuvent être assurés facilement via l'écran graphique intégré assorti d'un élément de commande.

Des touches de sélection de programmes sont disponibles latéralement pour l'utilisation quotidienne.



#### Exécution standard

93500.0 Revêtement en aluminium à anodisation incolore

93500.1 Revêtement en acier inoxydable mat

#### Options

- Version à deux vantaux à revêtement continu

#### Normes

- Certifié EN 16005
- Testé selon DIN 18650
- Examen de type TÜV

#### Domaine d'application

Poids de vantail max.	150 kg
Tailles de portes à un vantail	730 – 1100 mm
Angle d'ouverture max.	105°
Profondeur de linteau tringle normale	0 / +250 mm
Profondeur de linteau tringle de glissement tirant	-50 / +150 mm
Profondeur de linteau tringle de glissement appuyer	-30 / +150 mm

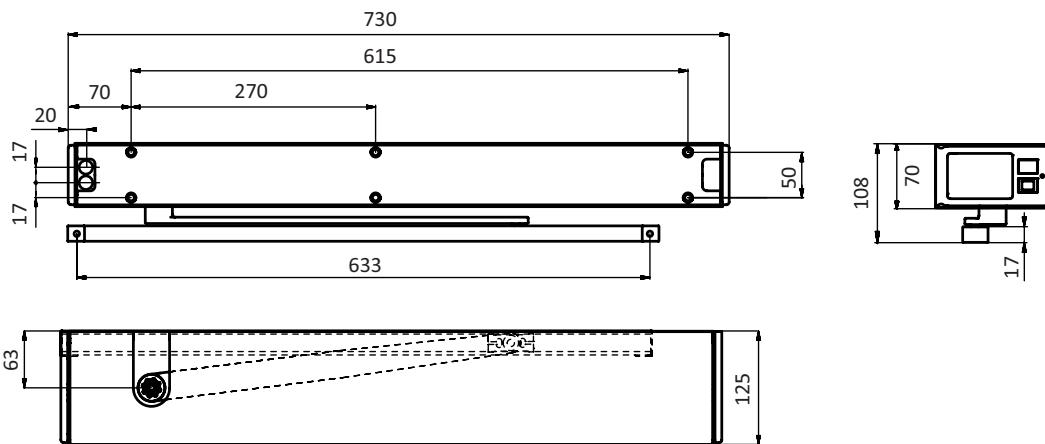
#### Dimensions de l'automatisme

Hauteur	70 mm
Largeur	730 mm
Profondeur	125 mm
Alimentation électrique des consommateurs externes	24 VDC (±10%), 1.4A
Poids de l'automatisme	8,2 kg

## 93500 SD-M

### Automatisme de porte

Gleitgestände  
Tringles de glissement  
Sliding rod



Normalgestänge  
Tringles standard  
Standard rod

