

93500 SD-M

Drehtürantrieb

Produktprofil

Der Antrieb ist konsequent auf Leistung, Langlebigkeit und einen sehr leisen Lauf ausgelegt. Geeignet für Türen mit einer Türblattbreite bis 1100 mm und Türflügelgewicht bis 150 kg

Je nach Situation kann der Antrieb in Full-Energy oder Low-Energy betrieben werden.

Die Inbetriebnahme und Primäreinstellungen können über das integrierte Grafik Display mit Bedienelement einfach vorgenommen werden.

Für die Bedienung im täglichen Gebrauch ist seitlich der Programmwahltaster angebracht.



Standardausführungen

93500.0 Verschalung Aluminium farblos eloxiert

93500.1 Verschalung Edelstahl matt

Optionen

- 2-flügelige Ausführung mit durchgehender Verschalung

Normen

- EN 16005 zertifiziert
- DIN 18650 geprüft
- TÜV Baumusterprüfung

Einsatzbereich

Max. Flügelgewicht	150 kg
Türgrößen 1-flügelig	730 – 1100 mm
Max. Öffnungswinkel	105°
Sturztiefe Normalgestänge	0 / +250 mm
Sturztiefe Gleitgestänge ziehend	-50 / +150 mm
Sturztiefe Gleitgestänge drückend	-30 / +150 mm

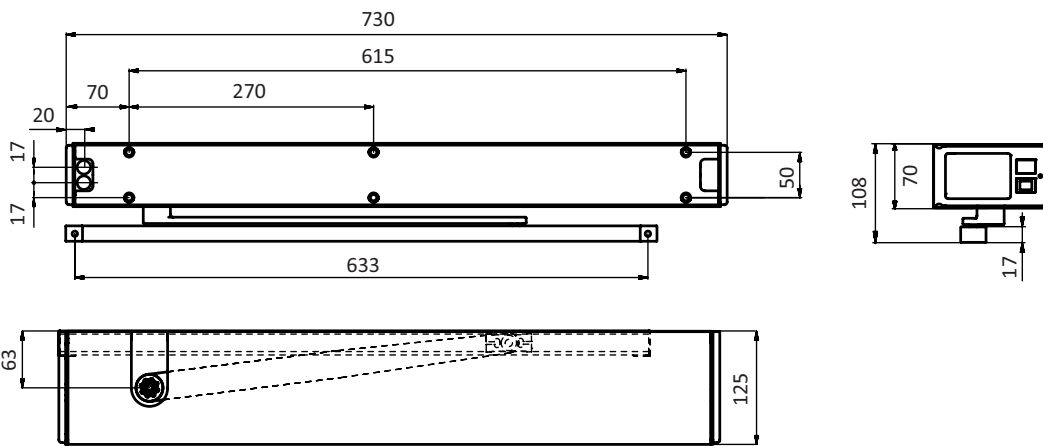
Abmessungen Antrieb

Höhe	70 mm
Breite	730 mm
Tiefe	125 mm
Spannungsversorgung externe Verbraucher	24 VDC (±10%), 1.4A
Antriebsgewicht	8,2 kg

93500 SD-M

Drehtürantrieb

Gleitgestände
Tringles de glissement
Sliding rod



Normalgestänge
Tringles standard
Standard rod

