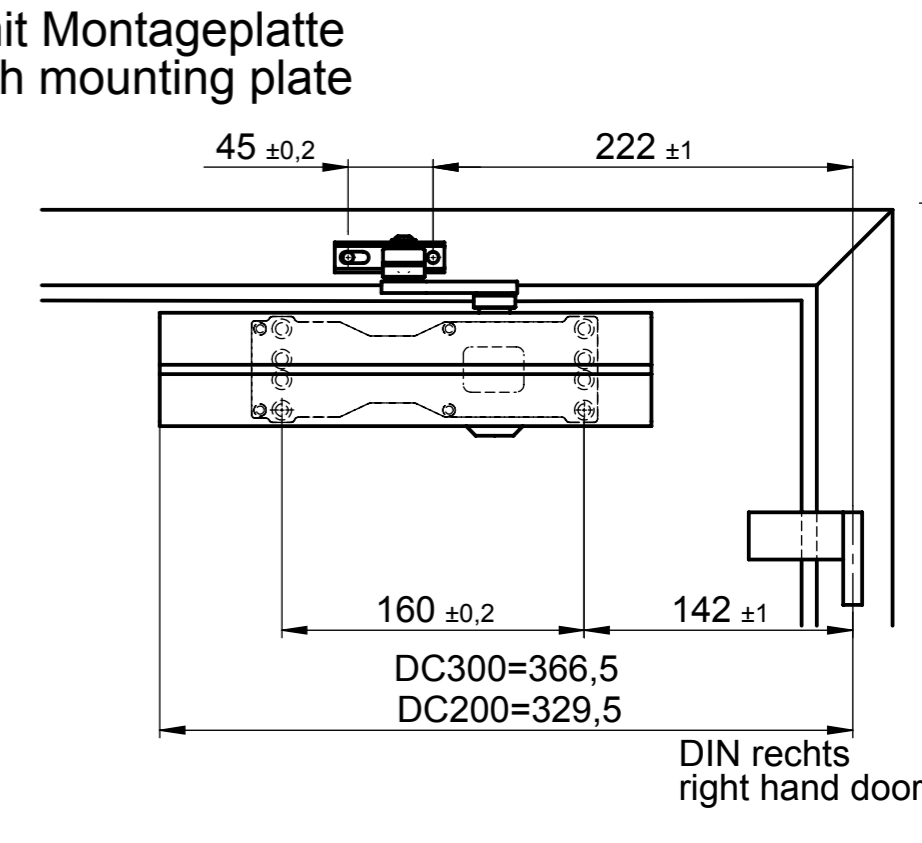
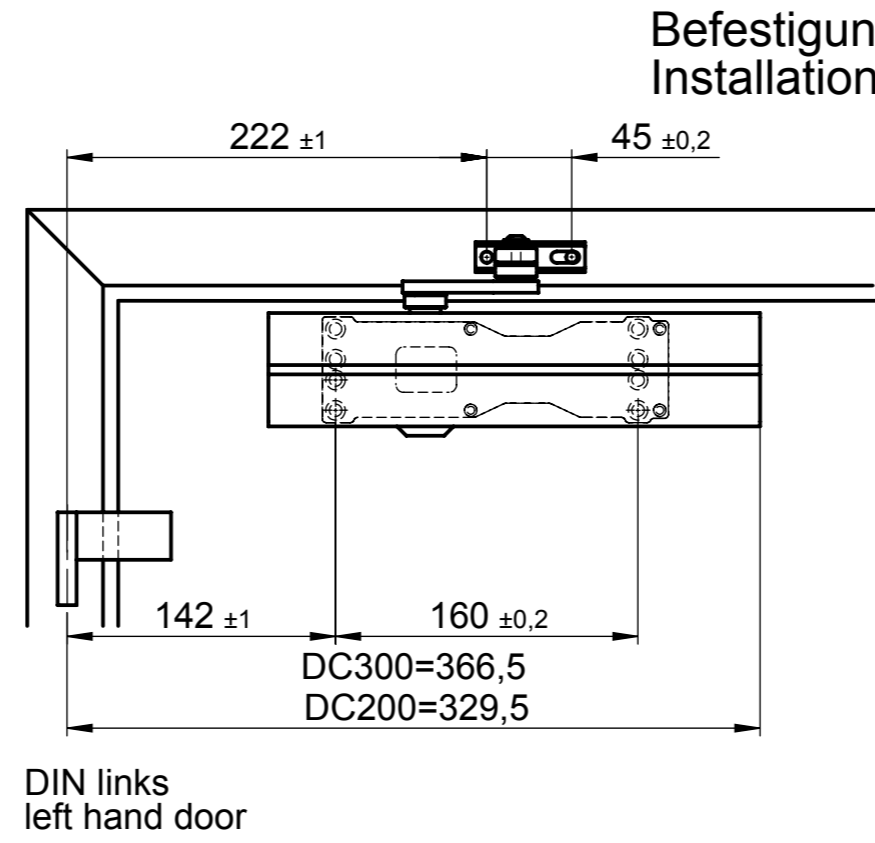
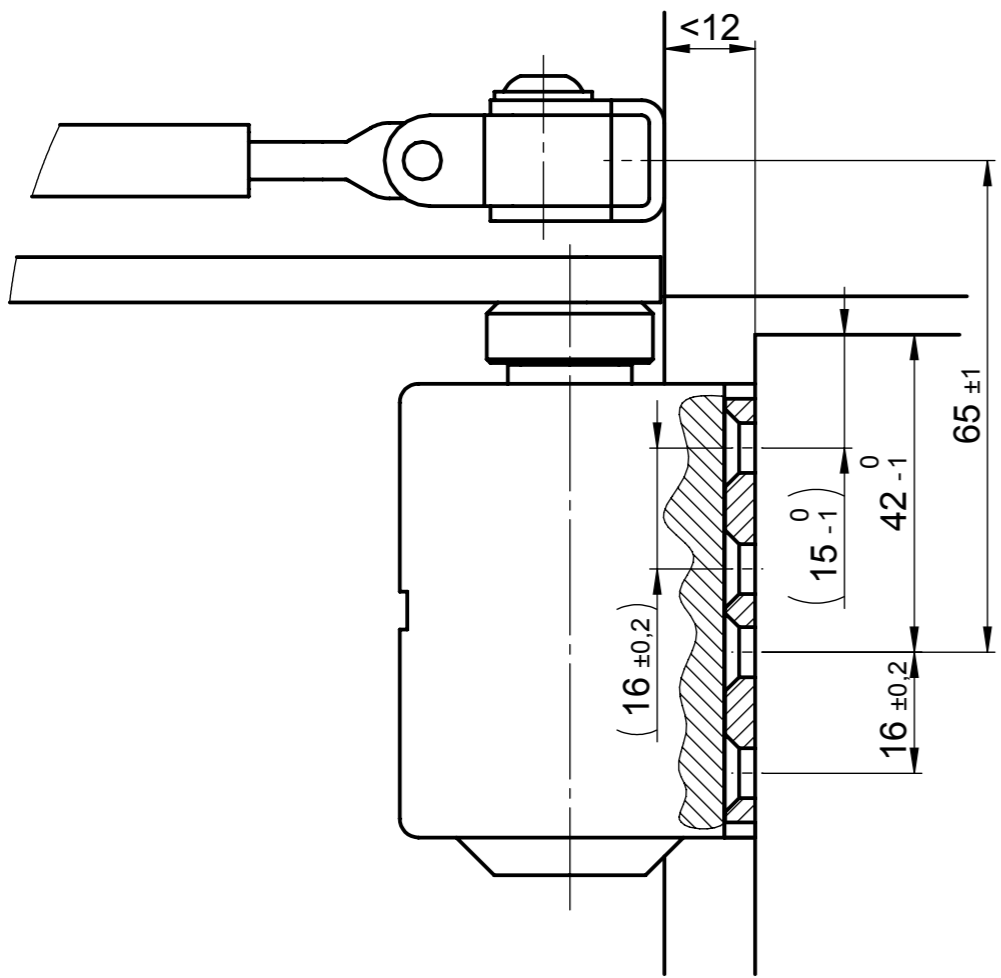


Direktbefestigung  
Direct installation



Befestigung mit Montageplatte  
Installation with mounting plate

Verwendungsbereich				Oberfläche		Maßstab: 1:4 (1:1)		164537	
						Werkstoff:			
				Datum		Name		Benennung / Name:	
				Bearb. 24.06.10		gaertn		DC200_DC300	
				Gepr.				standardinstallation	
				Norm				Normalmontage	
				Firmenlogo		Zeichnungsnummer:		Blatt	
						DC200-1000		1 (A3)	
						Ers. für:		Ers. durch:	
Zust.		Änderung		Datum		Name		1 von 1	