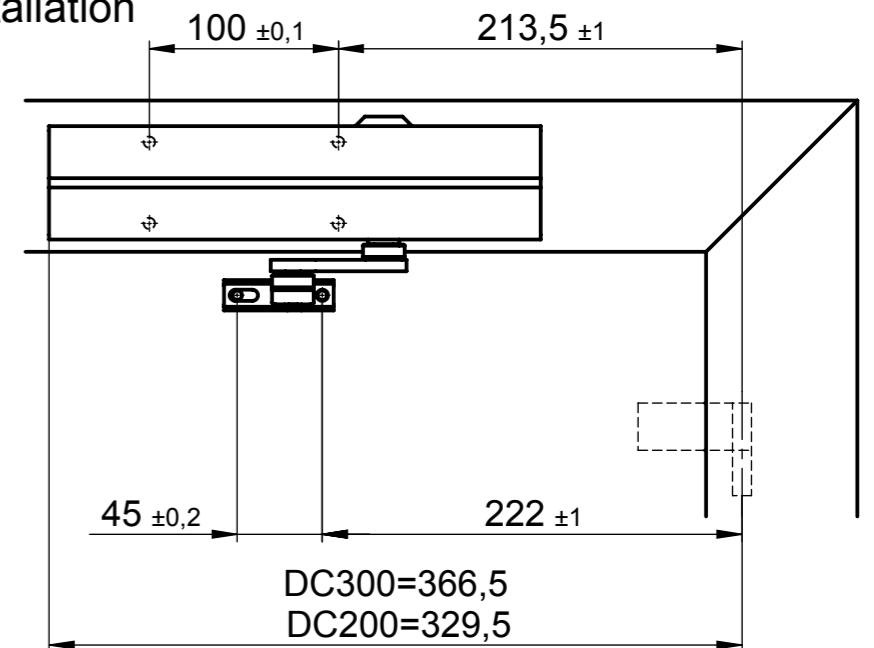


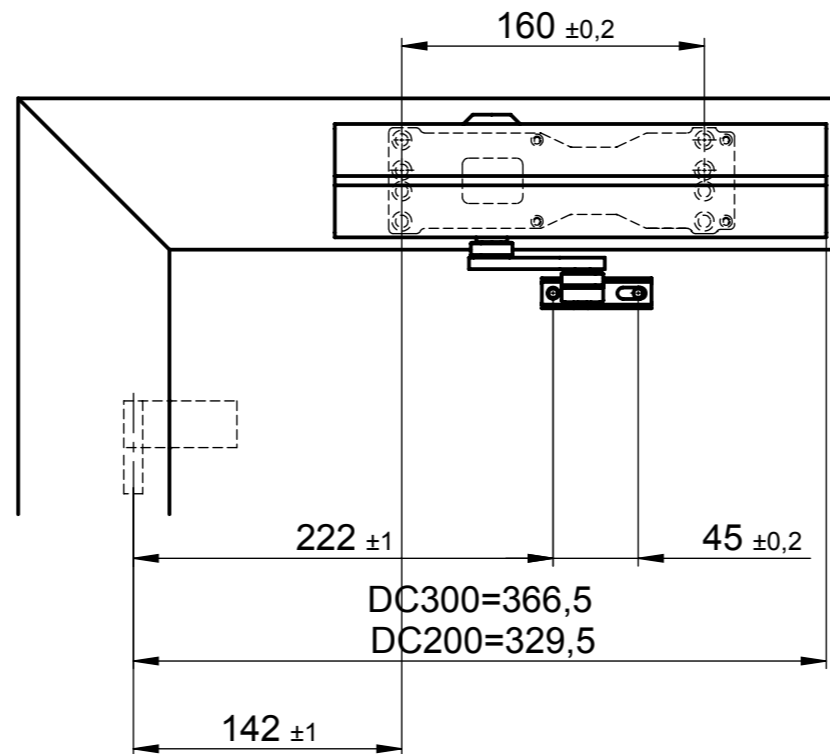
DIN rechts  
right hand door

Direktbefestigung  
Direct installation

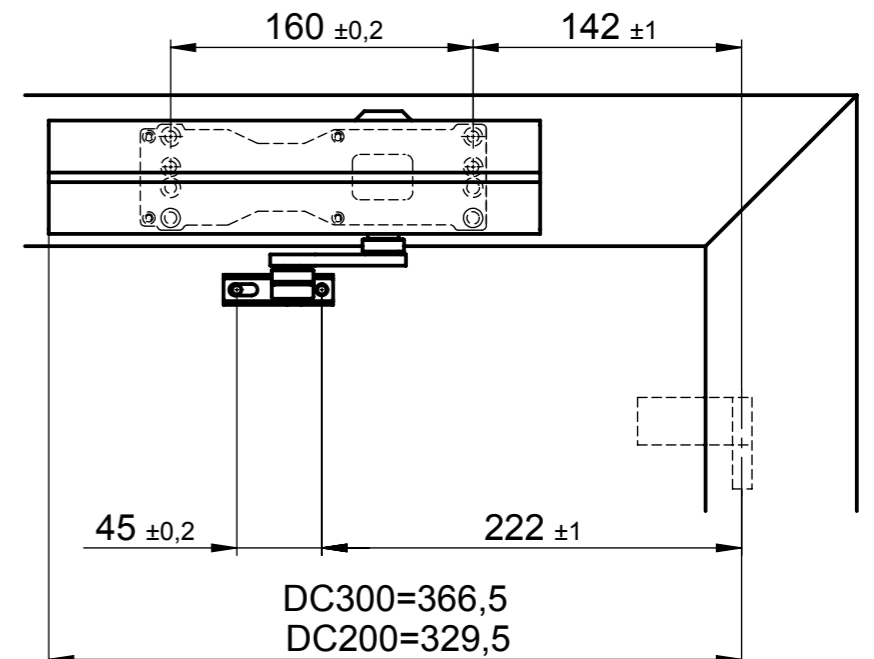


DIN links  
left hand door

Befestigung mit Montageplatte  
Installation with mounting plate



DIN rechts  
right hand door



DIN links  
left hand door

Verwendungsbereich				Oberfläche		Maßstab: 1:4 (1:1)		164709	
						Werkstoff:			
				Datum		Name		Benennung / Name:	
				Bearb. 05.07.10		gaertn		DC200_DC300	
				Gepr.				frame install. closing side	
				Norm				Kopfmontage	
								Zeichnungsnummer:	
						Firmenlogo		DC200-1010	
								Blatt	
								1 (A3)	
								1 von 1	
Zust.		Änderung		Datum		Name		Ers. für:	
								Ers. durch:	