

# Ferme-porte DIREKT

Ferme les portes et portails de manière sûre et fiable - aussi vite ou lentement que vous le souhaitez



Vidéo



Site web

## PROPRIÉTÉS

- Utilisation polyvalente sur des vantaux de portails jusqu'à 1500 mm de largeur et 100 kg de poids (des poids plus élevés sont souvent possibles - veuillez contacter notre service clientèle)
- Parfait pour une installation a posteriori grâce à ses multiples accessoires de montage qui permettent de nombreuses possibilités d'installation
- L'amortisation continue et la fermeture sûre sans à-coup final assurant la protection des personnes
- Vitesse de fermeture réglable en continu

## VERSIONS ET ACCESSOIRES

- **Taille et force de fermeture** : Nous offrons des modèles avec différentes longueurs de course et forces de fermeture pour s'adapter à différentes tailles et poids de portes/portails. Pour plus de détails, voir la section « Critères de sélection »
- **Finition** : gris, anthracite, blanc, AISI 304, AISI 316
- Modèles spéciaux avec rotule aux deux extrêmes pour les portillons à paumelles montantes
- **Accessoires optionnels** : Pour éviter que l'utilisateur ne puisse modifier la vitesse de fermeture, il y a une protection de réglage additionnelle

## FONCTIONNEMENT

Le ferme-porte DIREKT agit directement sur le portail ou la porte sans l'aide d'un levier. Il est fixé par une extrémité au poteau du portail ou au cadre de la porte et par l'autre à la porte ou au portail lui-même.

Son fonctionnement est similaire à celui d'un ressort à gaz. Lorsque la porte est ouverte, la tige du piston du ferme-porte est comprimée et la pression du gaz à l'intérieur du ferme-porte agit sur le piston, qui sort et ferme la porte. Le cylindre du ferme-porte contient de l'huile hydraulique, ce qui entraîne une vitesse de fermeture contrôlée et ralentie. L'utilisation d'azote au lieu d'un ressort hélicoïdal permet d'obtenir des forces de fermeture beaucoup plus élevées. Ainsi, le ferme-porte DIREKT ferme toujours la porte/le portail de manière fiable malgré son petit diamètre.



## DONNÉES TECHNIQUES

Vitesse de fermeture	réglable en continu
Force de fermeture	selon modèle et montage d'env. 10 - 60 Nm
Matériau de la tige	acier chromé, AISI 304, AISI 316L
Matériau du cylindre	acier zingué couvert de plastique anthracite/gris/blanc, AISI 304, 316L
Matériau du tube de protection	aluminium couvert de plastique anthracite/gris/blanc, AISI 304, 316L
Angle d'ouverture	jusqu'à maxi 110°
Poids per battant	jusqu'à env. 100 kg, dépendant du modèle choisi, solutions spéciales sur demande
Dimensions max. battant	hauteur env. 2500 mm, largeur env. 750 - 1500 mm, solutions spéciales sur demande

## MONTAGE



Vidéo de montage



Instructions d'installation DIREKT 150



Instructions d'installation DIREKT 200

## MODÈLES

### Ferme-portes DIREKT 150 et 200 pour portails sans paumelles montantes

#### Longueur de course

- Course de 150 mm : le modèle standard pour la plupart des situations\*
- Course de 200 mm : pour les portails larges ou pour ceux dont les charnières et les montants sont dans des positions peu communes\*

\* Pour choisir la longueur de course appropriée, veuillez vous référer à la section « Critères de sélection ».

#### Force de fermeture

- Pour portails et portes à fonctionnement doux qui peuvent s'enclencher dans la serrure sans effort ou qui n'ont pas de verrou, une force de fermeture de 400 N est suffisante
- Si une force plus élevée est nécessaire, il faut choisir un modèle de 600 N
- Grâce à une valve intégrée, la force de fermeture peut être réduite sur place en libérant du gaz - seulement si cela est strictement nécessaire

#### Finition

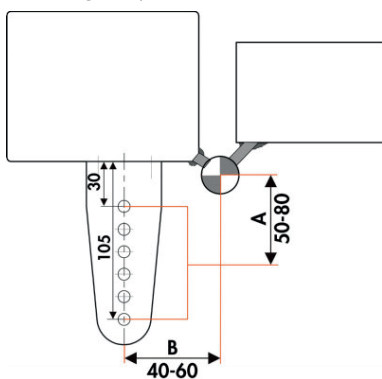


## CRITÈRES DE SÉLECTION

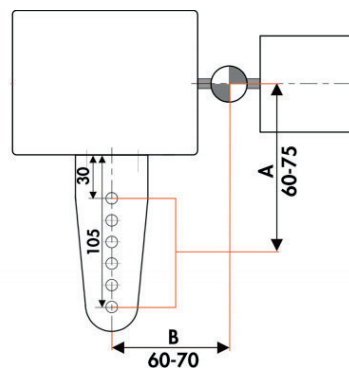
### Sélection de la longueur de course appropriée

**Étape 1 :** Vérifiez si l'une des positions de paumelles indiquées pour le DIREKT 150 correspond à votre application et si les dimensions spécifiées peuvent être respectées.

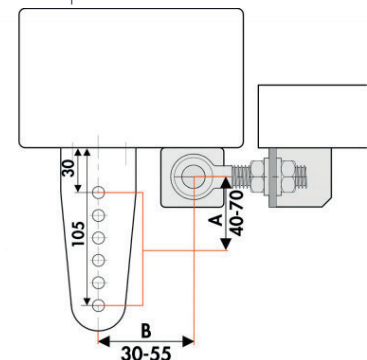
**Remarque :** pour d'autres situations d'installation, veuillez contacter notre service de conseil technique à la clientèle.



**Position de paumelles 1 :** Montage du DIREKT 150 sur portes avec des paumelles rapportées par soudure à un côté



**Position de paumelles 2 :** Montage du DIREKT 150 sur portes avec paumelles rapportées par soudure au milieu



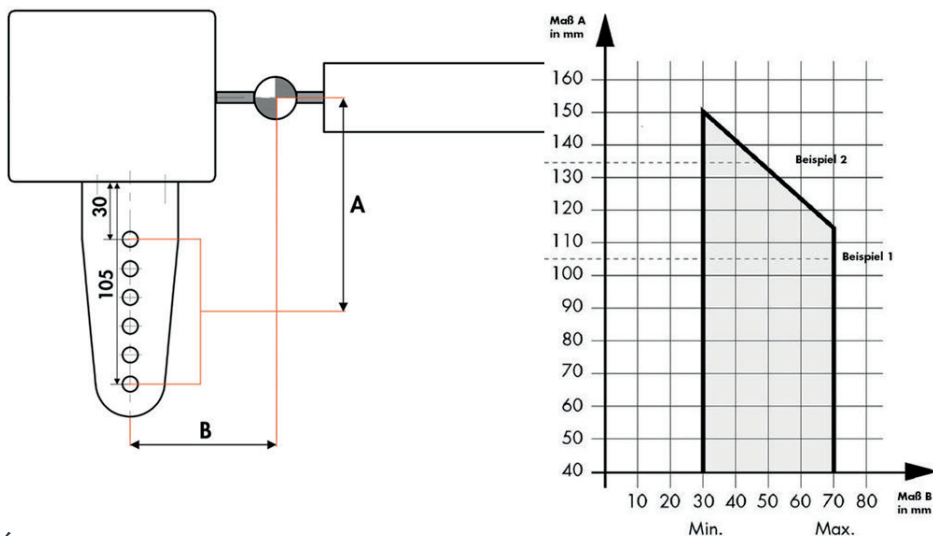
**Position de paumelles 3 :** Montage du DIREKT 150 sur portes avec paumelles à boulons à œillet

### Étape 2:

- Si les dimensions de l'étape 1 s'appliquent à votre situation, vous pouvez utiliser le DIREKT 150
- Si les dimensions de l'étape 1 ne peuvent être respectées, vérifiez si le DIREKT 200 peut être utilisé

**Remarque : Le dessin suivant et le schéma correspondant peuvent être appliqués à différentes positions de paumelles.**

La distance entre le centre de la paumelle et le centre du trou de forage de l'équerre de montage est déterminante (Cote A et B).



Exemple 1: Si la dimension A est 105, dimension B peut être 30 à 70 mm

Exemple 2: Si dimension A est 135, dimension B peut être 30 à 45 mm

**Étape 3:**

- a) Si les dimensions de l'étape 2 s'appliquent à votre situation, vous pouvez utiliser le DIREKT 200.
- b) Si les dimensions de l'étape 2 ne peuvent pas être respectées, contactez le service de conseil technique à la clientèle. Dans certains cas, nous pouvons encore vous proposer une solution.

Pour la sélection de la force de fermeture, veuillez vous référer à la section « Modèles ». Vous voulez de l'aide pour choisir un ferme-porte ? Nous vous aiderons volontiers à trouver un modèle approprié pour votre application. Simplement remplissez ce questionnaire.

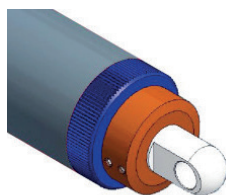


Questionnaire

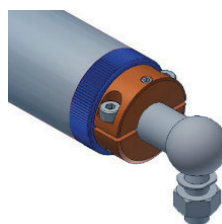
**ACCESSOIRES DE MONTAGE**

**Protection du réglage**

Elle empêche les utilisateurs de modifier la vitesse de fermeture. Il y a deux versions disponibles :



**Protection du réglage pour le DIREKT avec des chapes à œil :** La protection du réglage est glissée sur l'œillet et fixé par deux vis sans tête. La pression exercée sur la molette empêche sa rotation non souhaitée.



**Protection du réglage pour le DIREKT avec rotules pour paumelles montantes :** Ici, il n'est pas possible de glisser simplement la protection du réglage sur la molette. C'est pourquoi cette protection se compose de deux pièces, qui peuvent être clipsées des deux côtés, vissées l'une à l'autre et fixées par une vis supplémentaire.

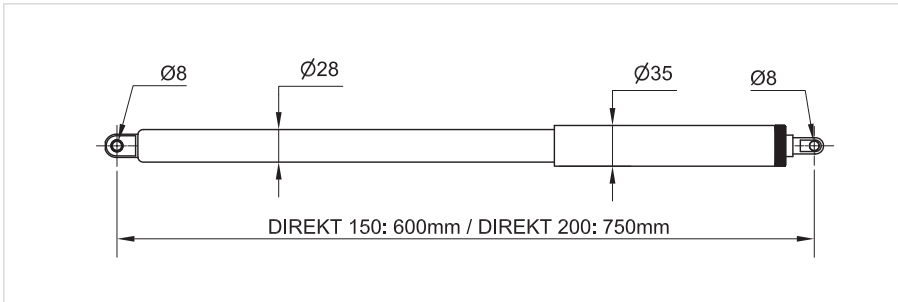
**Accessoires de fixation standard**



## DIMENSIONS

Toutes les dimensions en mm

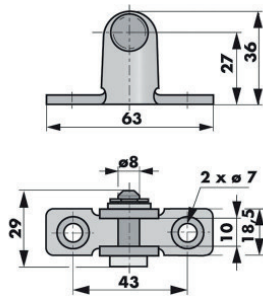
### Ferme-portes DIREKT 150 et DIREKT 200



### Accessoires de montage pour DIREKT 150 et DIREKT 200

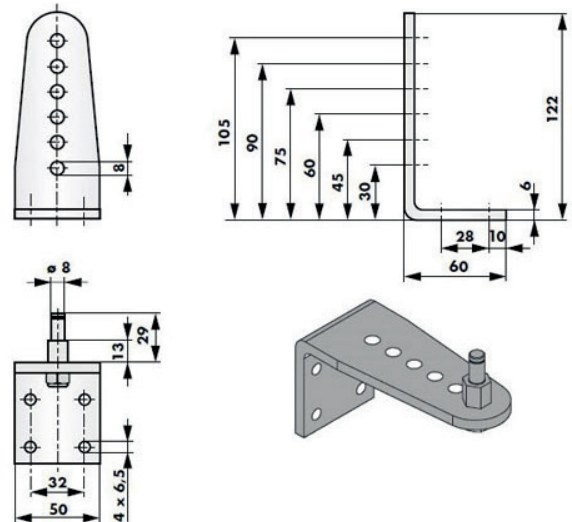
#### Équerre de montage (fixation sur la porte)

- acier zingué référence 205197
- AISI 304 référence 205249
- AISI 316 référence 205455



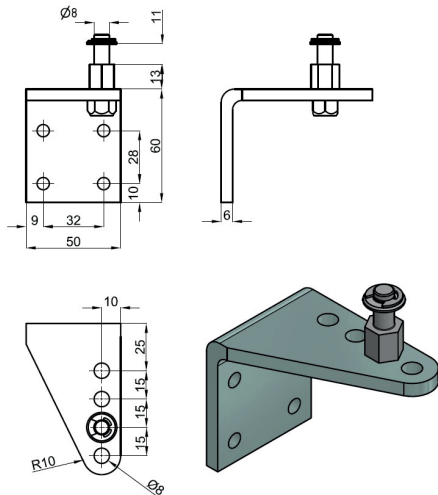
#### Équerre de montage (fixation au poteau)

- acier zingué référence 205450
- AISI 304 référence 205451
- AISI 316 référence 205454

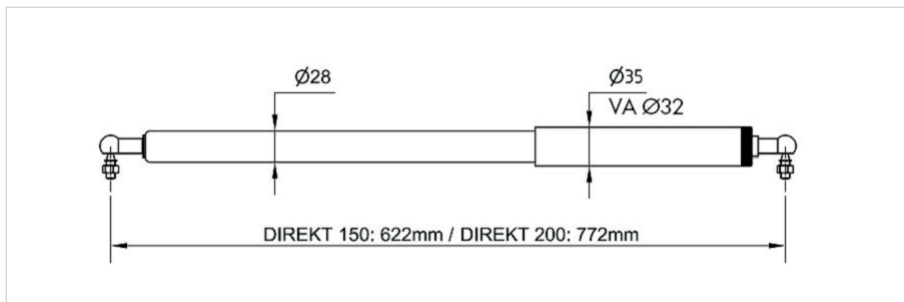


#### Dimensions de l'équerre spécial de montage pour poteaux étroits

- acier zingué référence 205533
- AISI 304 référence 205534
- AISI 316 référence 205535



**Ferme-portes DIREKT 150 et DIREKT 200 pour paumelles montantes**

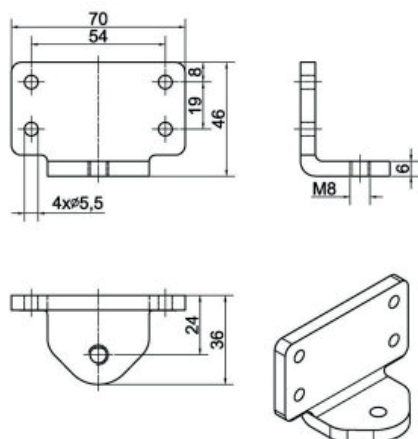


**Accessoires de montage pour le DIREKT pour paumelles montantes**

Pour monter le ferme-porte DIREKT sur des portails à paumelles montantes, il faut utiliser des équerres de montage spéciales avec des taraudages.

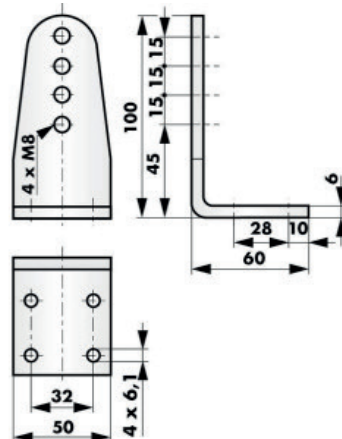
**Équerre de montage (fixation sur la porte)**

- acier zingué référence 205449
- AISI 304 référence 205459
- AISI 316 référence 205458



**Équerre de montage (fixation au poteau)**

- acier zingué référence 205452
- AISI 304 référence 205453
- AISI 316 référence 205457



**RÉFÉRENCES DE COMMANDE**

Ferme-porte DIREKT 150 et 200 (portes sans paumelles montantes)	Avec accessoires de montage - Référence	Sans accessoires de montage - Référence
Ferme-porte DIREKT II 150, 400 N, gris	392301-2	392311-2
Ferme-porte DIREKT II 150, 400 N, anthracite	392300-2	392310-2
Ferme-porte DIREKT II 150, 400 N, blanc	392302-2	392312-2
Ferme-porte DIREKT II 150, 400 N, AISI 304	392400-2	392410-2
Ferme-porte DIREKT II 150, 400 N, AISI 316L	392480	392481
Ferme-porte DIREKT II 150, 600 N, AISI 304	392401-2	392411-2
Ferme-porte DIREKT II 150, 600 N, gris	392309-2	392319-2
Ferme-porte DIREKT II 150, 600 N, anthracite	392308-2	392318-2
Ferme-porte DIREKT II 150, 600 N, AISI 316L	392484	392485
Ferme-porte DIREKT II 200, 400 N, gris	392363-2	392373-2
Ferme-porte DIREKT II 200, 400 N, anthracite	392364-2	392365-2
Ferme-porte DIREKT II 200, 400 N, blanc	392367-2	392368-2
Ferme-porte DIREKT II 200, 400 N, AISI 304	392463-2	392464-2
Ferme-porte DIREKT II 200, 400 N, AISI 316L	392482	392483
Ferme-porte DIREKT II 200, 600 N, gris	392366-2	392361-2
Ferme-porte DIREKT II 200, 600 N, anthracite	392369-2	392370
Ferme-porte DIREKT II 200, 600 N, AISI 304	392466-2	392460-2
Ferme-porte DIREKT II 200, 600 N, AISI 316L	392486	392487

Accessoires Ferme-porte DIREKT 150 et 200 (sans portes à paumelles montantes)	Référence
Protection du réglage pour DIREKT II type chape mâle A-A, aluminium, avec vis sans tête	205406
Protection du réglage pour DIREKT II type chape mâle A-A, AISI 316, avec vis sans tête	205407
Équerre de montage, zinguée brillante, goujon de 8 mm, rondelle et rondelle d'arrêt	205197
Équerre de montage, AISI 304, goujon de 8 mm, rondelle et rondelle d'arrêt	205249
Équerre de montage au poteau, zinguée, pour ferme-porte DIREKT, 122 x 50 mm, avec boulon de fixation à six pans, rondelle, écrou et circlip	205450
Équerre de montage au poteau, en AISI 304, pour ferme-porte DIREKT, 122 x 50 mm, avec boulon de fixation à six pans, rondelle, écrou et circlip	205451
Équerre de montage au poteau, en AISI 316Ti, pour ferme-porte DIREKT, 122 x 50 mm, avec boulon de fixation à six pans, rondelle, écrou et circlip	205454
Équerre de montage, zinguée, pour le poteau, pour ferme-porte DIREKT, 74 x 60 mm, avec boulon de fixation hexagonal, rondelle, écrou et circlip	205533
Équerre de montage, AISI 304, pour le poteau, pour ferme-porte DIREKT, 74 x 60 mm, avec boulon de fixation hexagonal, rondelle, écrou et circlip	205534
Équerre de montage, AISI 316, pour le poteau, pour ferme-porte DIREKT, 74 x 60 mm, avec boulon de fixation hexagonal, rondelle, écrou et circlip	205535

Ferme-porte DIREKT pour portes avec paumelles montantes	Avec accessoires de montage - Référence	Sans accessoires de montage - Référence
Ferme-porte DIREKT II 150, 100 N, gris	392323-2	392333-2
Ferme-porte DIREKT II 150, 100 N, anthracite	392329-2	392339-2
Ferme-porte DIREKT II 150, 100 N, blanc	392328-2	392338-2
Ferme-porte DIREKT II 150, 100 N, AISI 304	392421-2	392431-2
Ferme-porte DIREKT II 150, 100 N, AISI 316L		392490
Ferme-porte DIREKT II 200, 100 N, gris		392383-2
Ferme-porte DIREKT II 200, 100 N, anthracite		392384-2
Ferme-porte DIREKT II 200, 100 N, blanc		392385-2
Ferme-porte DIREKT II 200, 100 N, AISI 304		392469-2
Ferme-porte DIREKT II 200, 100 N, AISI 316L		392493

Accessoires Ferme-porte DIREKT pour portes avec paumelles montantes	Référence
Protection du réglage pour DIREKT II type rotule WG-WG pour paumelles montantes, aluminium, avec vis de fixation et vis sans tête	205408
Protection du réglage pour DIREKT II type rotule WG-WG pour paumelles montantes, AISI 316, avec vis de fixation et vis sans tête	205409
Équerre de montage 70 x 46 x 36 mm, avec filetage M8, zinguée, pour ferme-porte DIREKT pour portes à paumelles montantes	205449
Équerre de montage, avec filetage M8, en AISI 304, pour ferme-porte DIREKT pour portes à paumelles montantes	205459
Équerre de montage, avec filetage M8, en AISI 316, pour ferme-porte DIREKT pour portes à paumelles montantes	205458
Équerre de montage au poteau, zinguée, pour ferme-porte DIREKT pour portes à paumelles montantes, 100 x 50 mm	205452
Équerre de montage au poteau, AISI 304, pour ferme-porte DIREKT pour portes à paumelles montantes, 100 x 50 mm	205453
Équerre de montage au poteau, AISI 316, pour ferme-porte DIREKT pour portes à paumelles montantes, 100 x 50 mm	205457