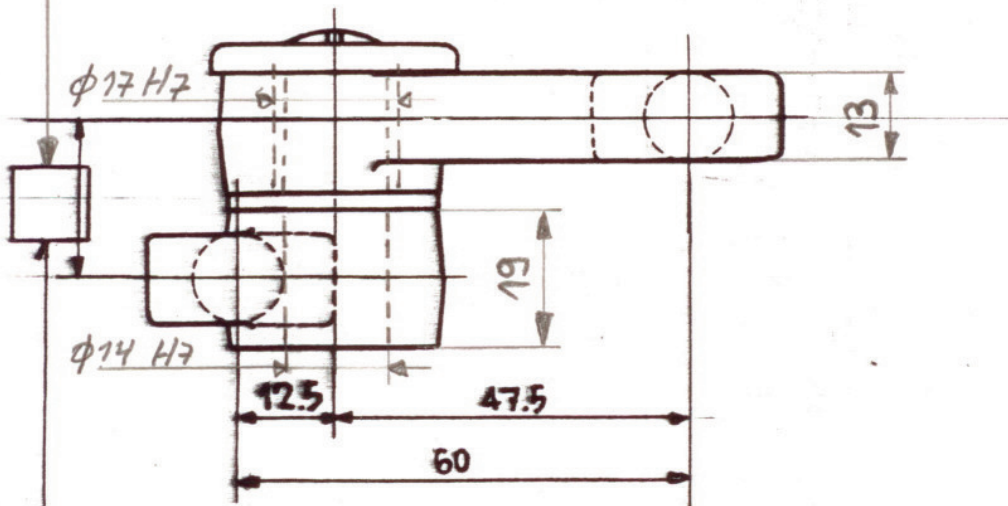


beide Bänder 22mm, mit Bronzescheibe für Anwesenwendung

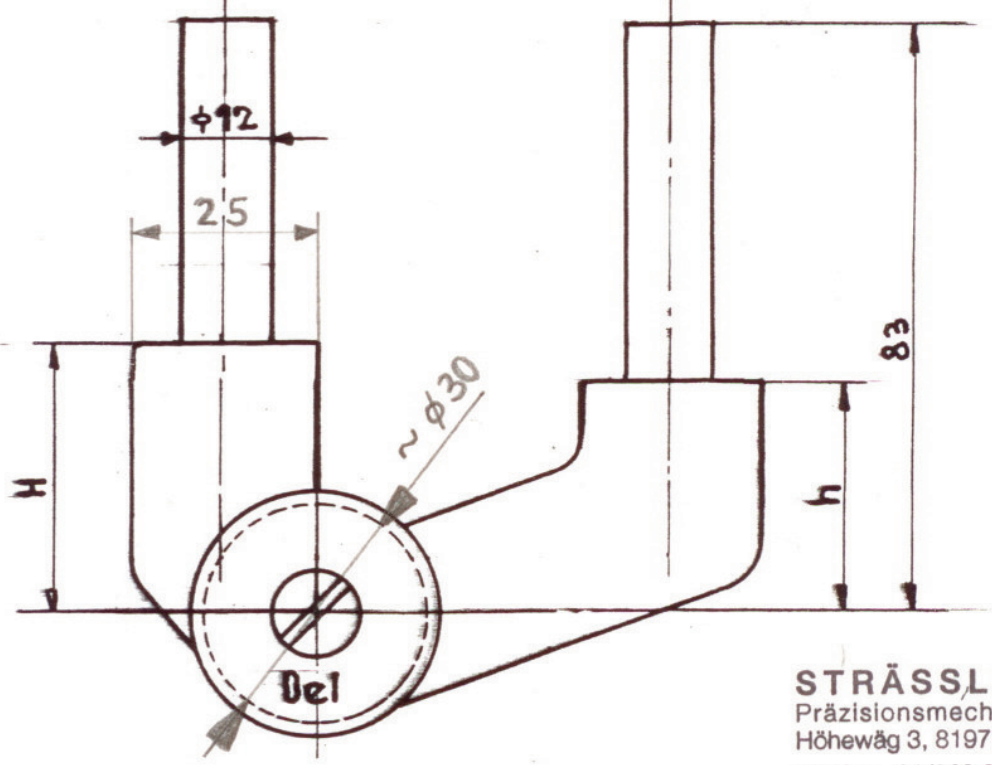


Oberes Band 21mm, mit Nylonring

Unteres Band 25mm, mit Drucklager

für Innenanwendung

Links/Rechts verwendbar



**STRÄSSLER**  
Präzisionsmechanik  
Höhewäg 3, 8197 Rafz  
Telefon 01/869 02 58

Benennung  
sonderbearbeitig  
geschruppt  
geschliffen

Gewicht dieses TB ~ 0,500  
" unteres TB ~ 0,520

Stückzahlen	Benennung	Abmessung, Mod.No.	Pos.	n.Zeichnung, od. Norm	Werkstoff	Bemerkungen			
III II I	Zugehörigkeit:					Maßstab	Datum	15.9.93	Strässler
<b>Strässler Einschweisstürband</b>						1:1	bez.	"	
HANS STRÄSSLER Apparatebau Detailfabrikation CH-8197 RAFZ © 01-869 02 58						<b>S 930250</b>			