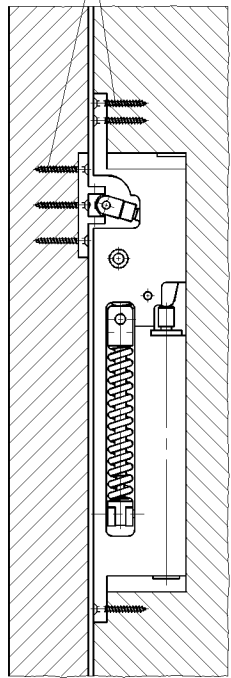
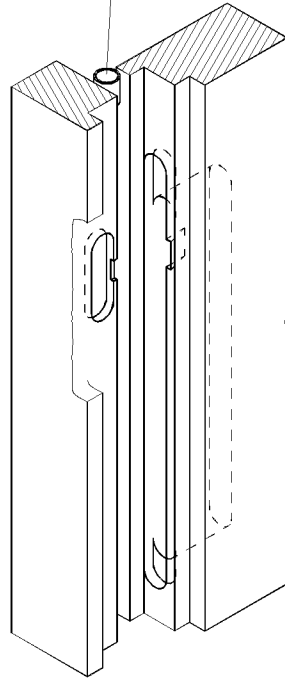


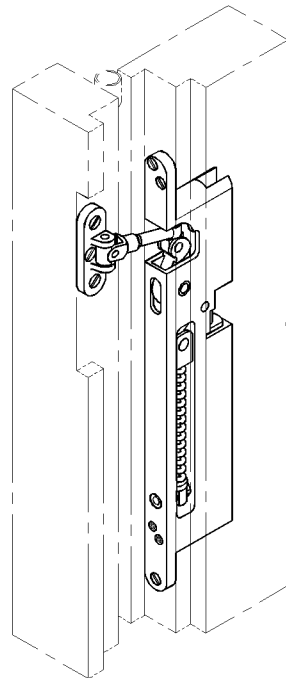
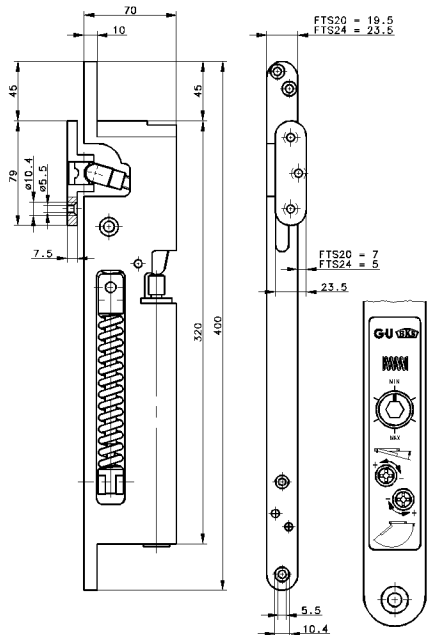
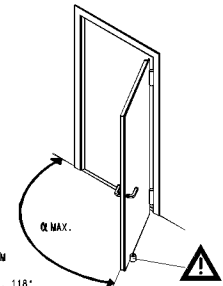
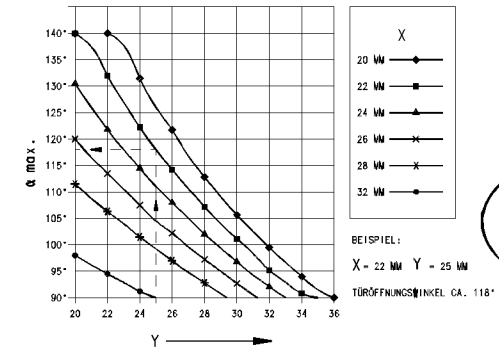
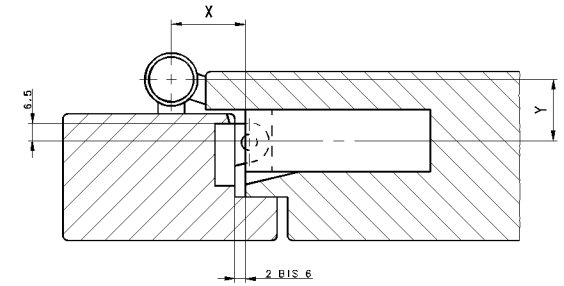
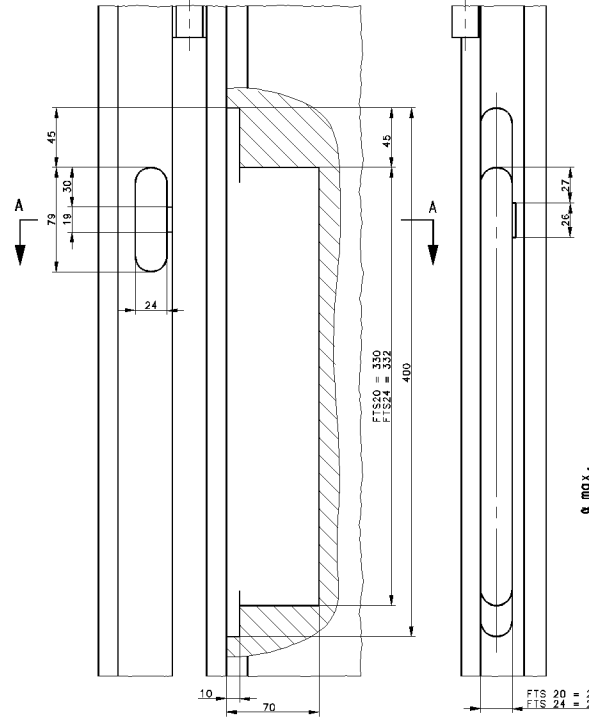
ZUR BEFESTIGUNG EMPFEHLEN WIR
SENKSCRAUBEN 5x40



OBERES TÜRBAND



AUSNEHMEN IN TÜR UND RAHMEN

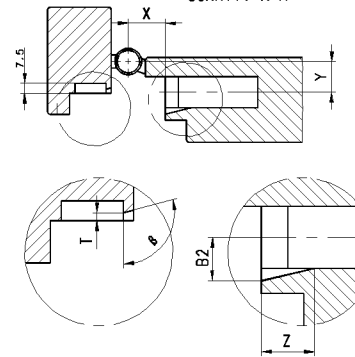


ACHTUNG

DIE MAX. ERREICHBARE TÜRÖFFNUNG IST BEIM FALZ-TÜRSCHLIESSER ABHÄNGIG VON DER LAGE DES TÜRDREHPUNKTES (SIEHE DIAGRAMM)

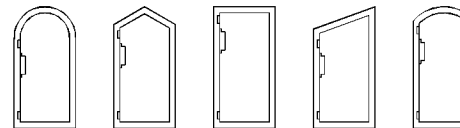
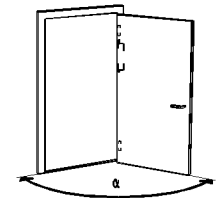
BEI MAX. TÜRÖFFNUNG MUSS EIN TÜRPUFFER GESETZT WERDEN

SNITT A-A



X	Y	T	B
20-21	20-23		
22-23	20-22		
24-25	20-21	6,5	120°
26-27	20		
20-21	24		
22-23	23		
24-25	22	5	115°
26-27	21-22		
28-29	20-21		
>30	20		
20-21	25		
22-23	24-25		
24-29	23-24		
30-35	21-23	4	110°
>35	20-21		
20-23	26-27		
24-29	25-27		
30-31	24-27		
32-35	24-26	3	105°
20-21	28-30		
22-29	28-31		
30-31	28-29	2	95°
32-35	27		
20-31	>30	1	90°
32-35	>28		

X	Y	B2	Z
20	20-37	15	28
21-23	20-36	16	28
24-25	20-34	17	26
26-28	20-33	18	25
29-30	20-30	19	24
31-34	20-28	20	23
35-36	20-23	20	23
37-12	20-40	19	23



FALZ-TÜRSCHLIESSER FTS 20	1100 MW	MIN.	35 KG	K-15144
		MAX.	80 KG	
FALZ-TÜRSCHLIESSER FTS 24	1250 MW	MIN.	50 KG	K-15145
		MAX.	140 KG <td></td>	
BENENNUNG	TÜRREIHE MAX.	TÜRGEWICHT	BESTELL-NR.	

BENENNUNG: GU-BKS FALZ-TÜRSCHLIESSER FTS 20 UND FTS 24 IN ÜBERFÄLTZER HOLZTÜR

GU-BKS FALZ-TÜRSCHLIESSER FTS 20 UND FTS 24 IN ÜBERFÄLTZER HOLZTÜR
 043736 PN1
 0-71254 DITZ INGEN