

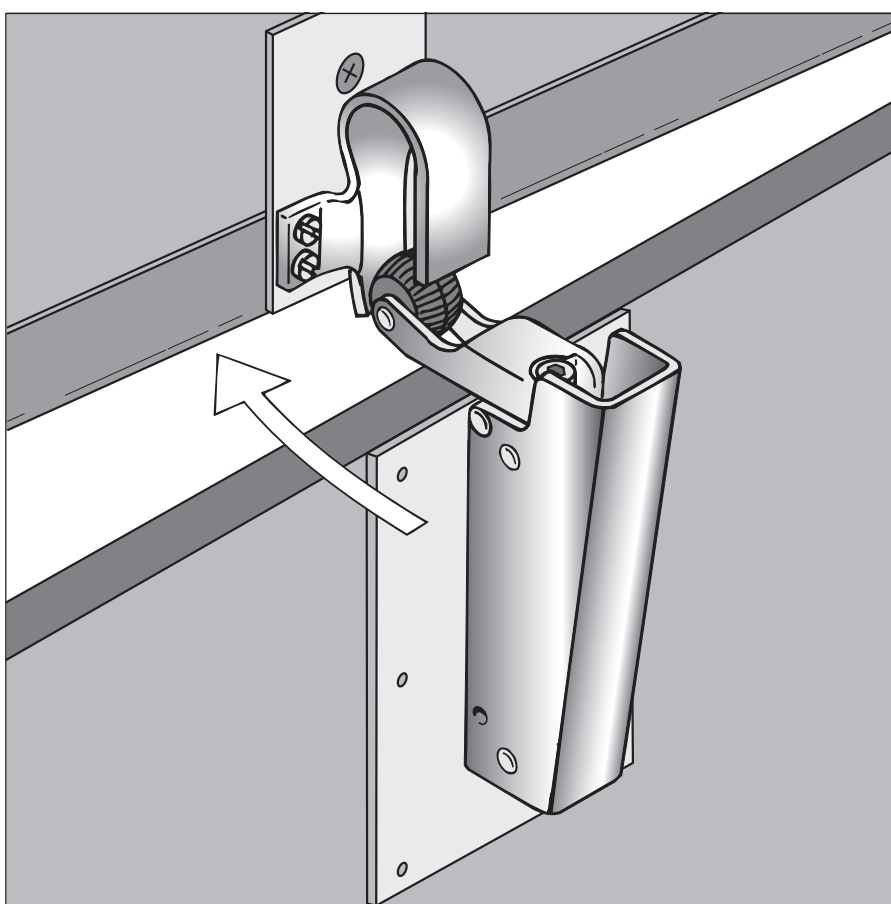
Montageplatten und -winkel für Türdämpfer

DICTATOR bietet für die Montage der DICTATOR-Türdämpfer eine Reihe verschiedener Montageplatten und -winkel an. Sie ermöglichen eine sichere und problemlose Montage bei dünnwandigen Stahltüren, Brandschutztüren und Glastüren.

Die Montageplatten für **Stahltüren** haben Gewinde zum Anschrauben der Türdämpfer sowie vorgestanzte Löcher zum Anieten der Platte am Türblatt. Bei Brandschutztüren (Türdämpfer V1600, Bestell-Nr. 300 960, verwenden!) muß die Montageplatte so am Türblatt befestigt werden, daß der Türdämpfer ca. 40 cm von der Schloßseite entfernt ist (siehe Seite 02.006.00).

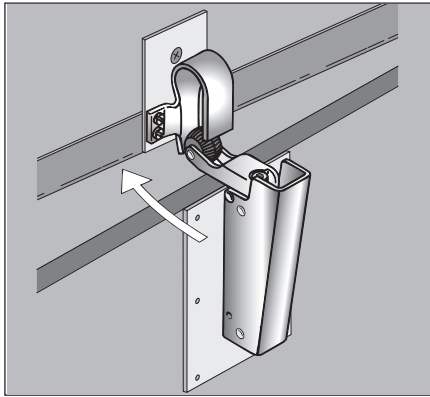
Zusätzlich liefern wir eine Montageplatte für die Befestigung der Einlaufkurve an schmalen/dünnen **Stahlzargen**. Sie wird hinter die Türzarge geschoben und mit einem Dübel fest in der Wand verankert. Die Einlaufkurve wird durch die Türzarge hindurch in die Gewinde der Montageplatte geschraubt.

Auf **Ganzglastüren** kann der Türdämpfer mit einem U-Profil auch nachträglich angebracht werden.



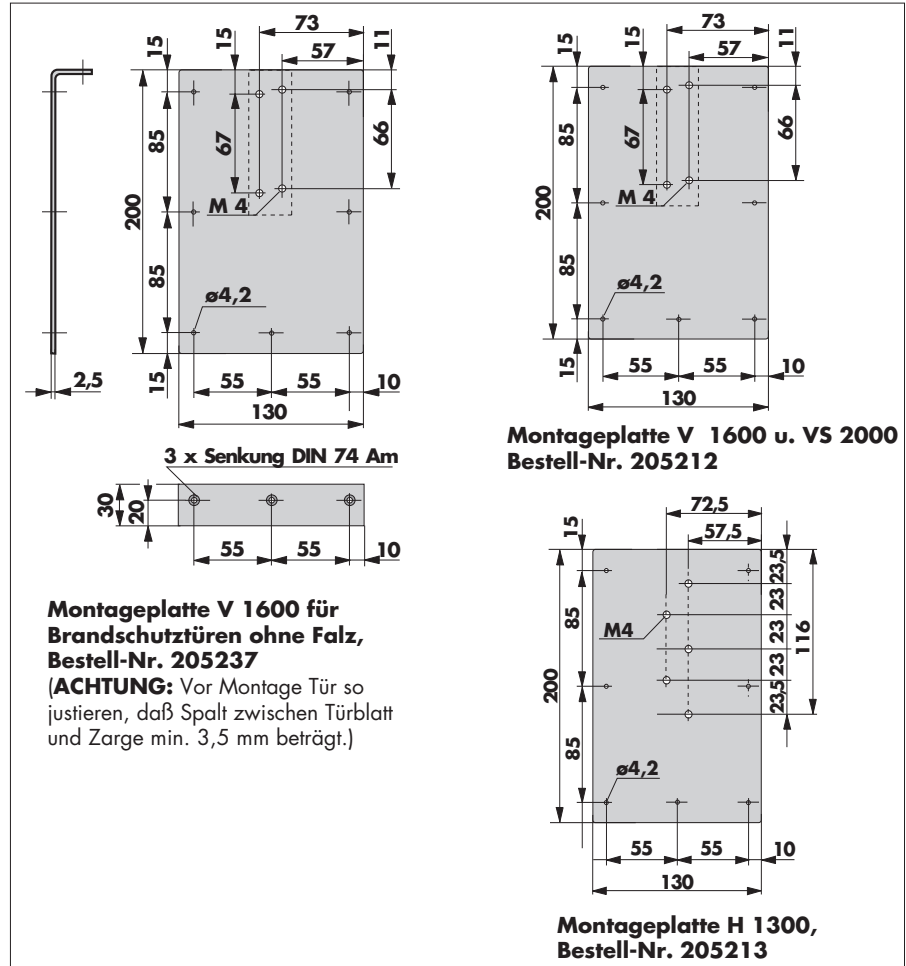
Technische Daten

Plattenstärke	3 mm (bei Bestell-Nr. 205 237: 2,5 mm)
Material	Stahl feuerverzinkt / Nirosta
Türarten	Stahl-, Brandschutz- und Ganzglastüren
Befestigung Schließerplatte/Stahltüren	Ø 4 mm Nieten über vorgestanzte Löcher
Befestigung Zargeplatte/Stahlzargen	Dübelverankerung mit Senkschrauben ø5mm
Befestigung U-Profil Ganzglastüren	Loctite Fast Epoxy Kleber



**Maße Montageplatten für
Türdämpfer**

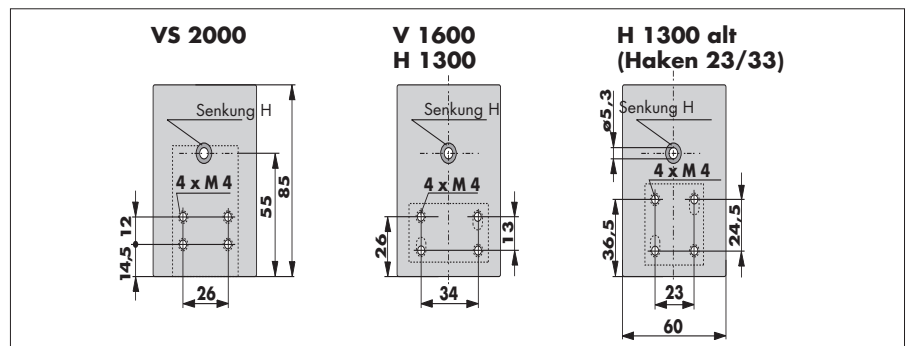
Montageplatten für Stahltüren



Bestellangaben

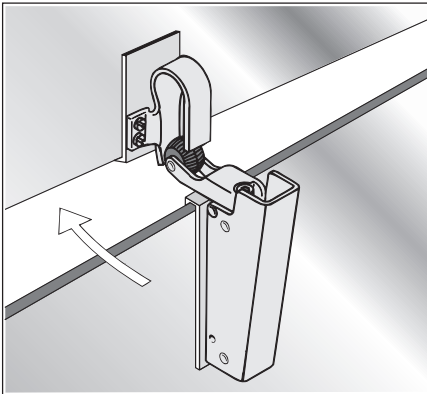
Montageplatte für Türdämpfer VS 2000	Best.-Nr. 205212
Montageplatte für Türdämpfer V 1600	Best.-Nr. 205212
Montageplatte für V 1600 an Brandschutztüren ohne Falz	Best.-Nr. 205237
Montageplatte für Türdämpfer H 1300	Best.-Nr. 205213

**Maße Montageplatte für
Haken oder Einlaufkurve**



Bestellangaben

Montageplatte für Einlaufkurve VS 2000	Best.-Nr. 205232
Montageplatte für Einlaufkurve V 1600 und H 1300	Best.-Nr. 205231
Montageplatte für Einlaufkurve H 1300 alte Ausf. (Typ 23/33)	Best.-Nr. 205230

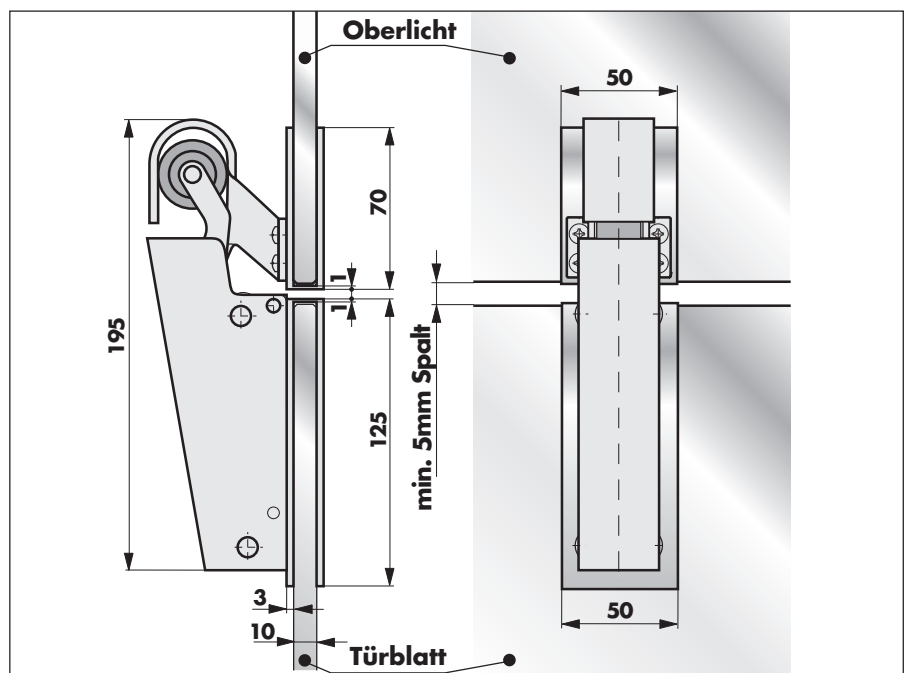


Montagezubehör für Ganzglastüren

Mit Hilfe der Montageplatte für Ganzglastüren kann der Türdämpfer V 1600 nachträglich auf Glastüren befestigt werden. Wenn oberhalb der Tür keine Stahl- oder Holzzarge, sondern ebenfalls ein Oberlicht aus Glas ist, ist auch für den Haken ein Montage U-Profil lieferbar.

Es sind U-Profile für 8, 10 oder 12 mm dicke Glastüren lieferbar. Bei anderen Türabmessungen fragen Sie bitte an. Das U-Profil für den Türdämpfer aus **nichtrostendem Stahl** ist bereits mit den Gewindebohrungen versehen. Die Gewinde in den Platten für den Haken werden je nach Einbausituation vor Ort angebracht.

Maße



Montage

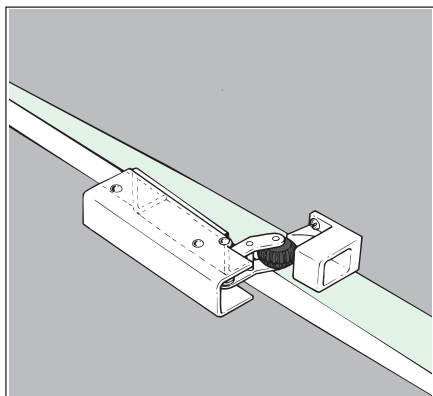
Montieren Sie den Türdämpfer auf dem U-Profil und stecken dieses auf das Türblatt, etwa in der Türmitte. Dann die Platte für den Haken genau oberhalb des Türdämpfers aufstecken und die Bohrungen für den Haken anzeichnen. Dabei ist bei der Höhe darauf zu achten, daß die Gummirolle bei umgeklapptem Rollenhebel die Vorderkante des Hakens gerade noch leicht berührt. Gegebenenfalls das U-Profil des Türdämpfers oben etwas unterfütern. Wenn die Position des Hakens festgelegt ist, diese anzeichnen, bohren, Gewinde (M5) schneiden.

Nun sowohl das U-Profil des Türdämpfers als auch des Hakens mit **Loctite Fast Epoxy Kleber** festkleben. Dabei ist darauf zu achten, daß der Klebstoff nicht in die Befestigungsbohrungen läuft. Anschließend wird der Haken angeschraubt. Nach ca. 4 Stunden kann der Türdämpfer in Betrieb genommen werden.

Wichtig: zwischen Tür-Oberkante und Oberlicht muß ein Spalt von min. 5 mm sein

Bestellangaben

Montage-U-Profil für Türdämpfer V 1600 für 8 mm Glas	Bestell-Nr. 205265-08
Montage-U-Profil für Türdämpfer V 1600 für 10 mm Glas	Bestell-Nr. 205265-10
Montage-U-Profil für Türdämpfer V 1600 für 12 mm Glas	Bestell-Nr. 205265-12
Montage-U-Profil für Haken V 1600 für 8 mm Glas	Bestell-Nr. 205266-08
Montage-U-Profil für Haken V 1600 für 10 mm Glas	Bestell-Nr. 205266-10
Montage-U-Profil für Haken V 1600 für 12 mm Glas	Bestell-Nr. 205266-12



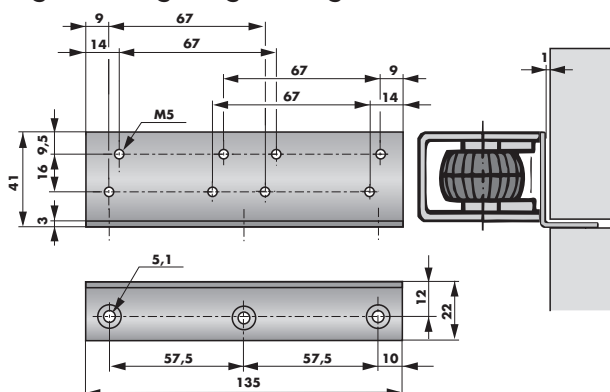
Montagewinkel für waagrechte Montage VS 2000

Mit dem Montagewinkel kann der Türdämpfer VS 2000 waagrecht montiert werden. Der Winkel wird auf der Türoberkante aufgeschraubt. Bei Holztüren wird er i.d.R. eingelassen. Bei Stahltüren muß darauf geachtet werden, daß zwischen Tür und Zarge mindestens 4 mm Luft sind, damit die Montageplatte Platz findet und die Tür nicht klemmt. Anschließend wird der Türdämpfer mit seiner Montageplatte in den Gewindebohrungen des Winkels festgeschraubt.

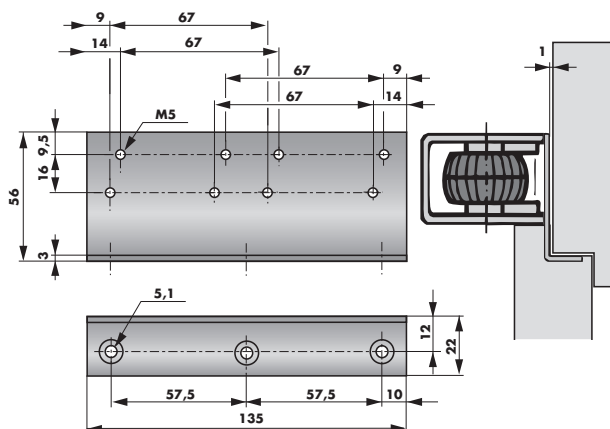
Der Haken wird waagrecht direkt so auf der Türzarge befestigt, daß die Gummirolle bei umgeklapptem Hebel gerade noch die Vorderkante der Einlaufkurve berührt.

Maße

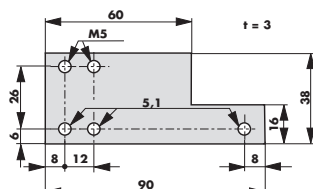
Montagewinkel g für gleichliegende Türen



Montagewinkel a für aufliegende Türen



Montageplatte für waagrechte Montage des Hakens



Bestellangaben

Montagewinkel a für waagrechte Montage	Bestell-Nr. 205220
Montagewinkel g für waagrechte Montage	Bestell-Nr. 205221
Montageplatte für waagrechte Montage des Hakens	Bestell-Nr. 205256
Türdämpfer VS 2000	vgl. Seite 02.004.00