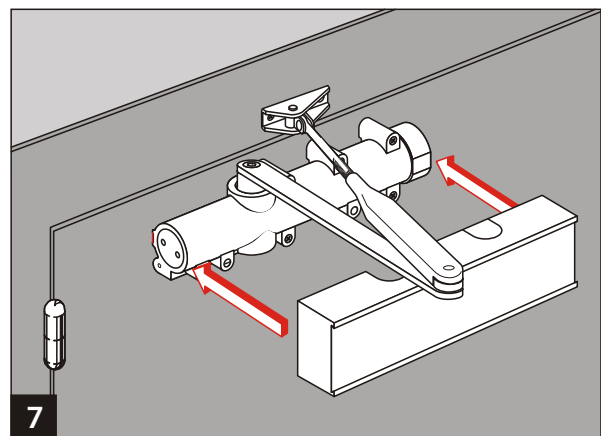
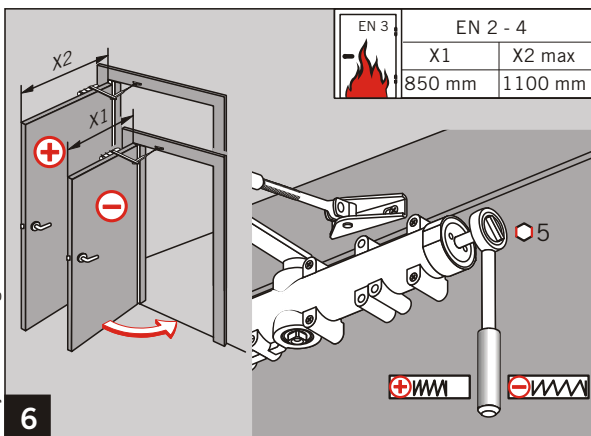
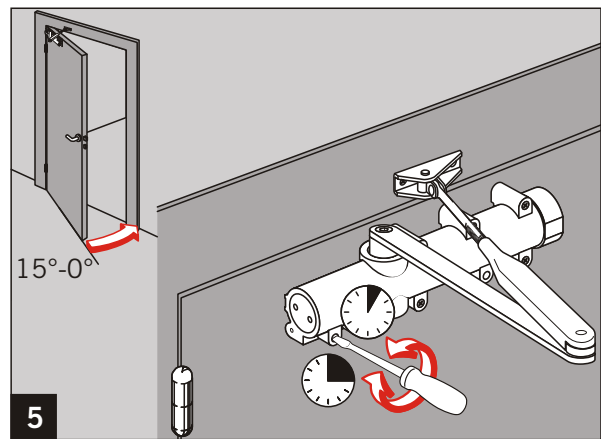
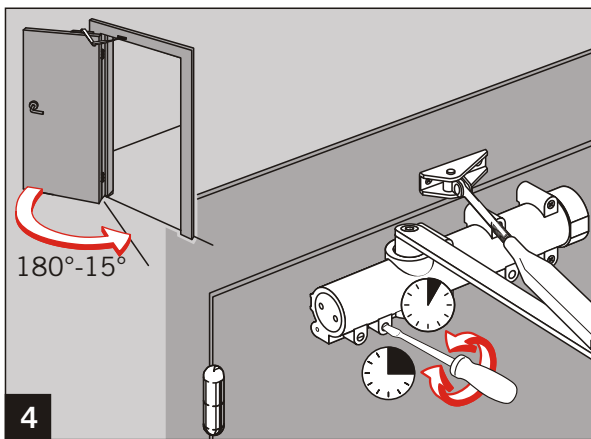
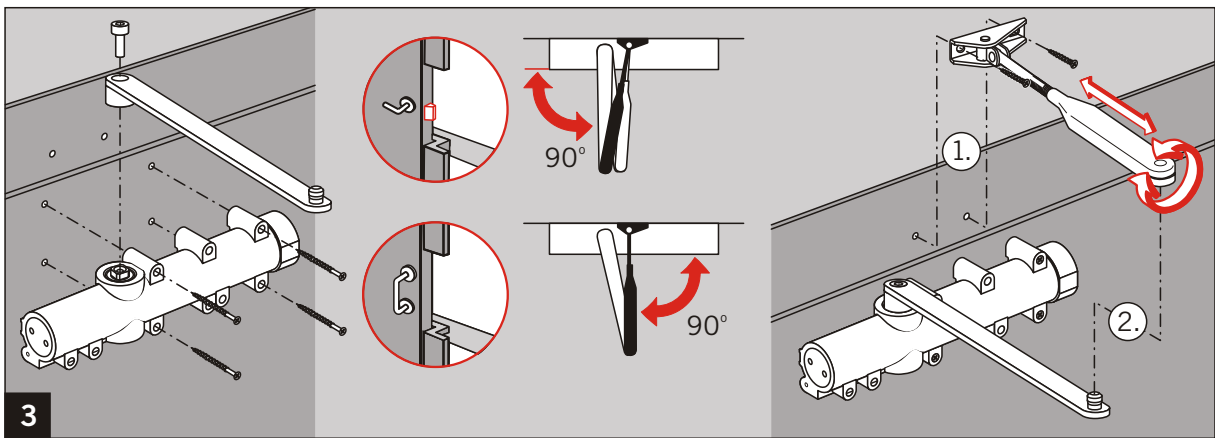
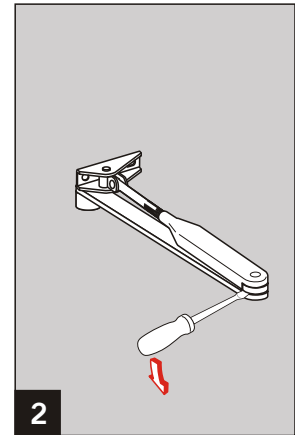
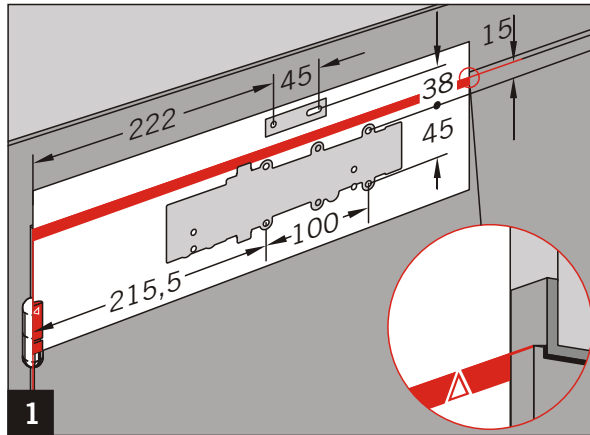
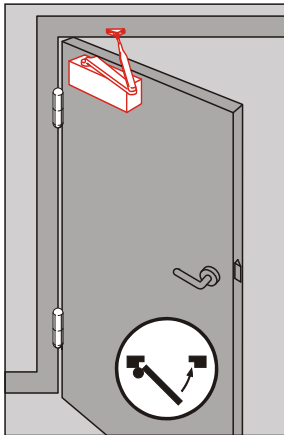


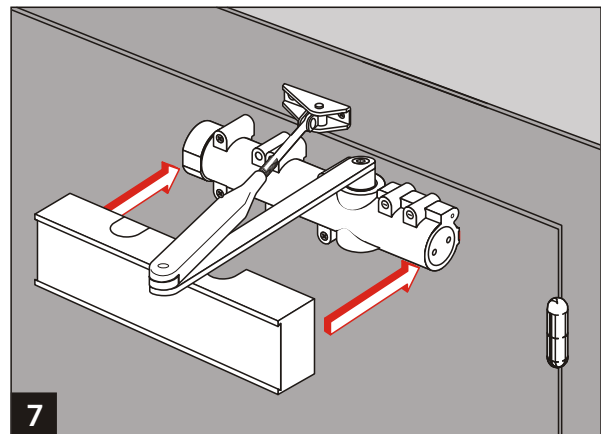
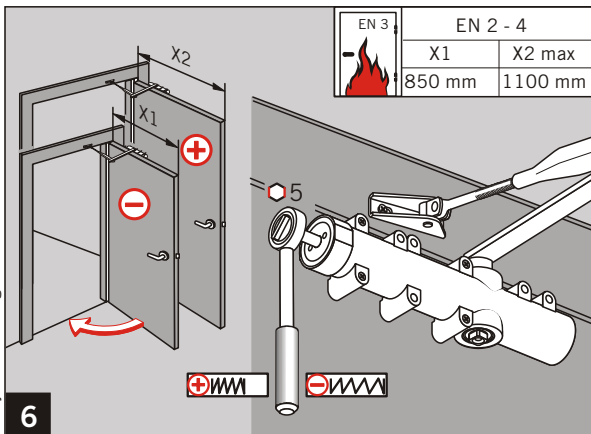
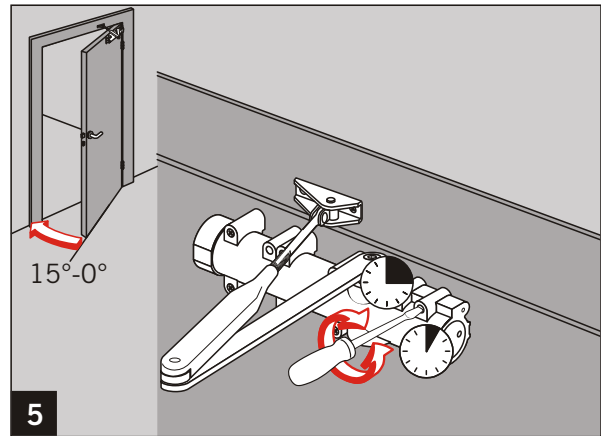
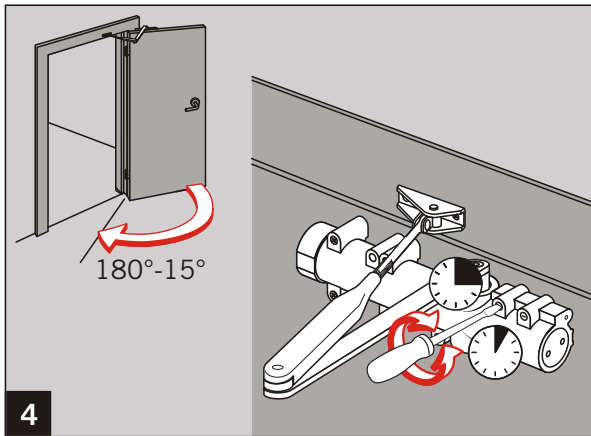
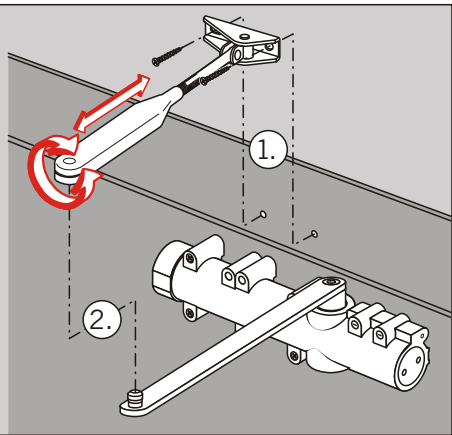
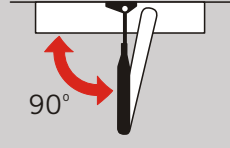
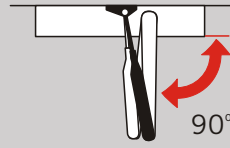
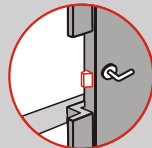
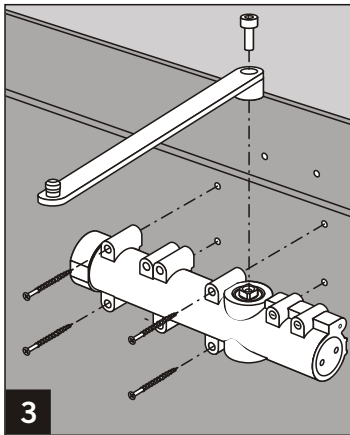
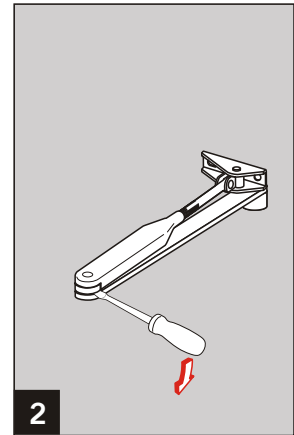
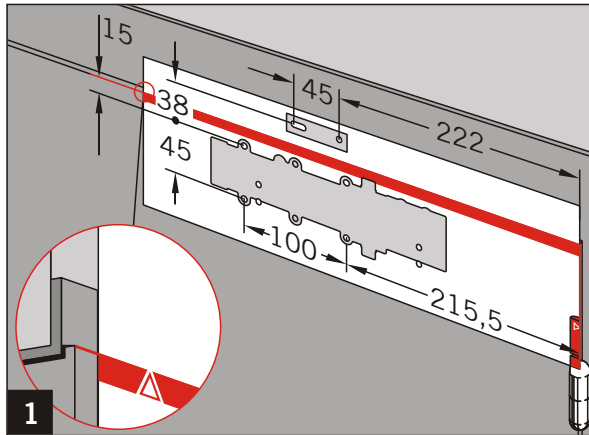
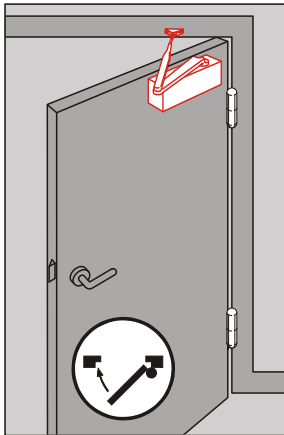
WN 055435 45532
09/04
1/4



CE	DORMA GmbH + Co. KG		04	
	Postfach 4009 58 247 Ennepetal		2	1
0432 - BPR-0054	EN 1154:1996+A1:2002		4	8
	EN 1154:1996+A1:2002		1	1
Dangerous substances: None				

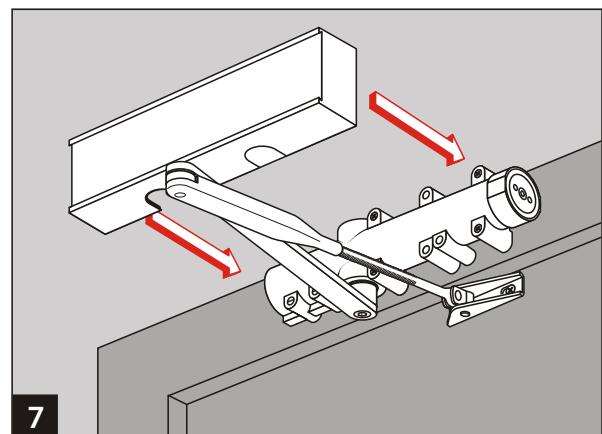
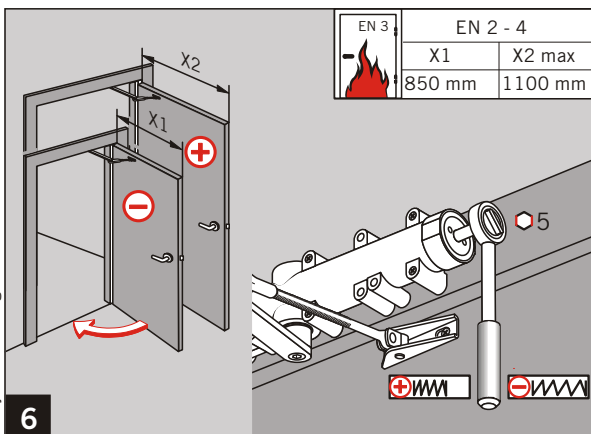
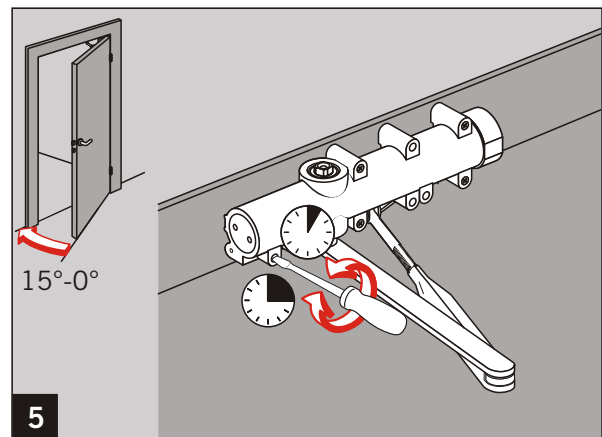
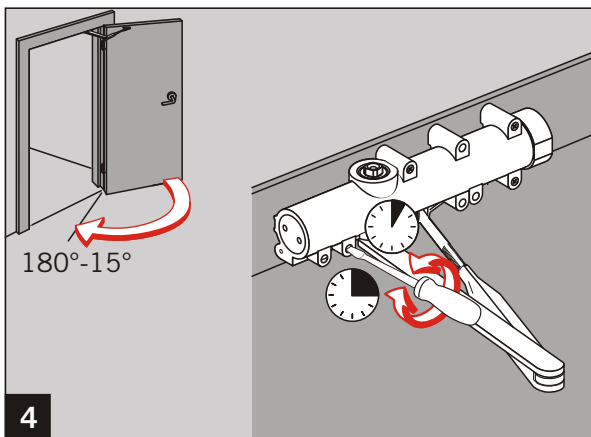
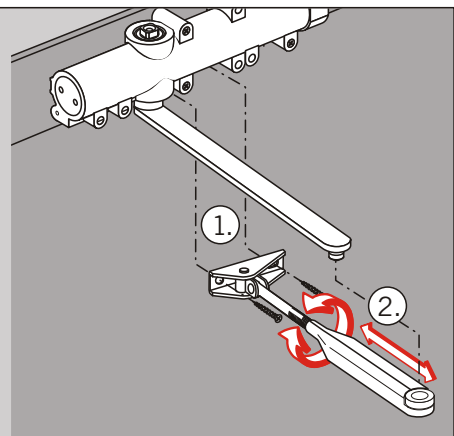
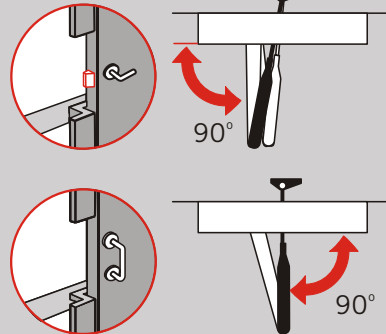
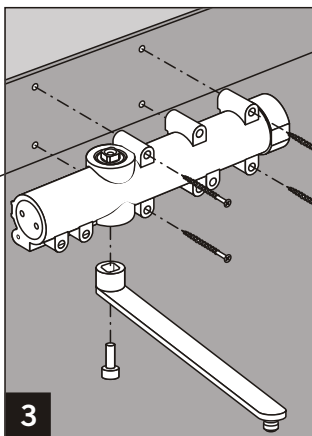
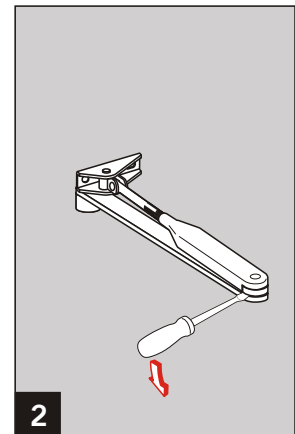
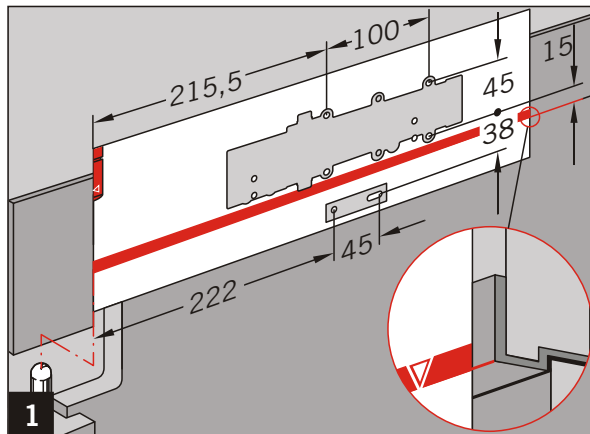
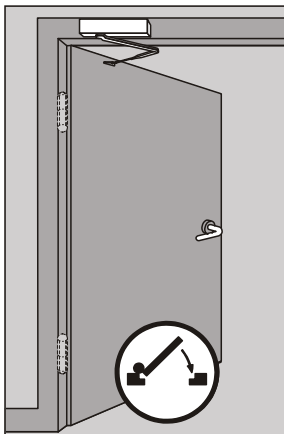
Änderungen vorbehalten
Subject to change without notice

WN 055435 45532
09/04
2/4



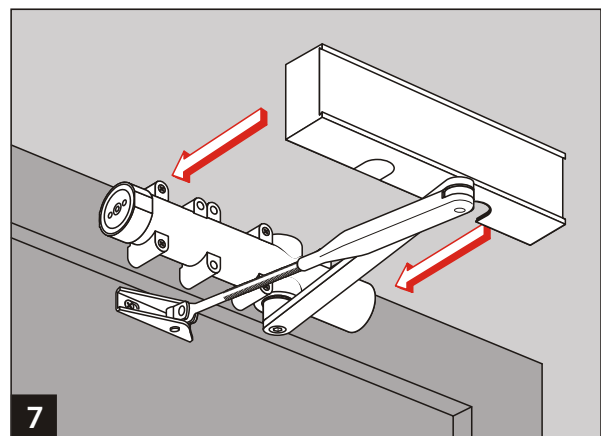
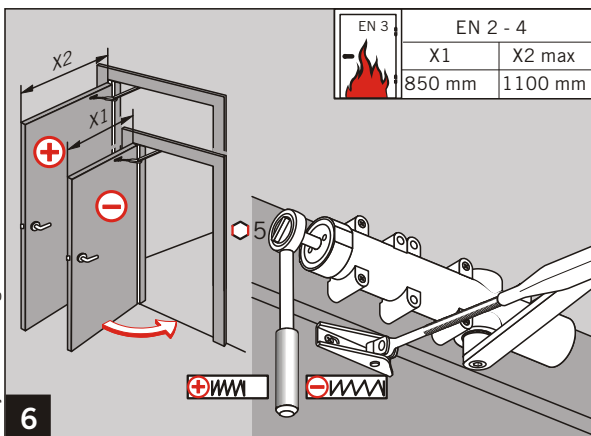
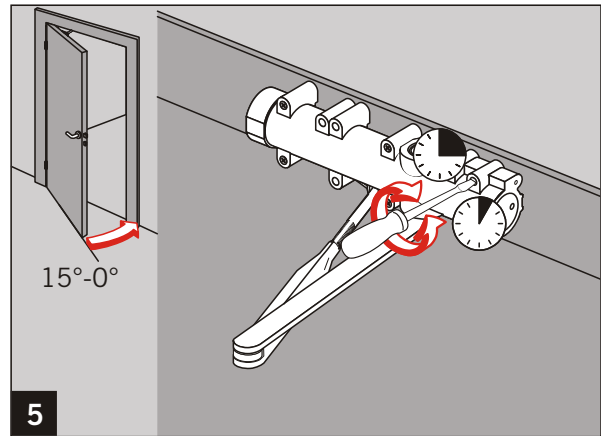
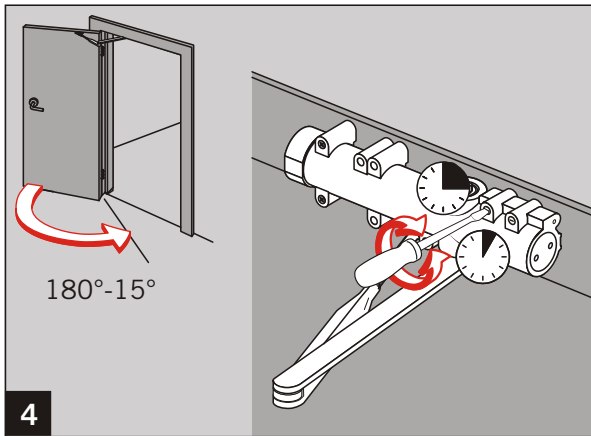
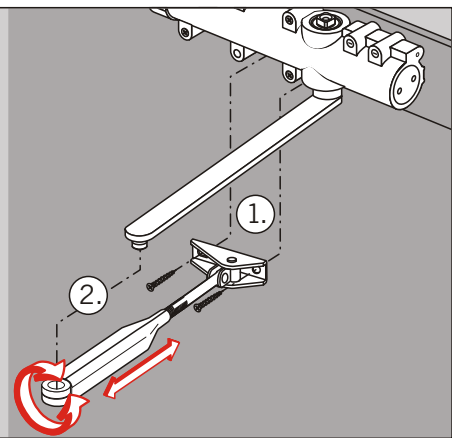
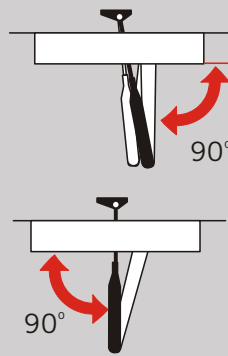
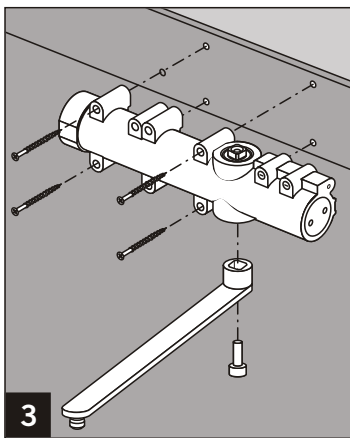
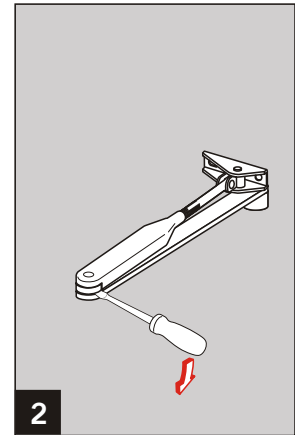
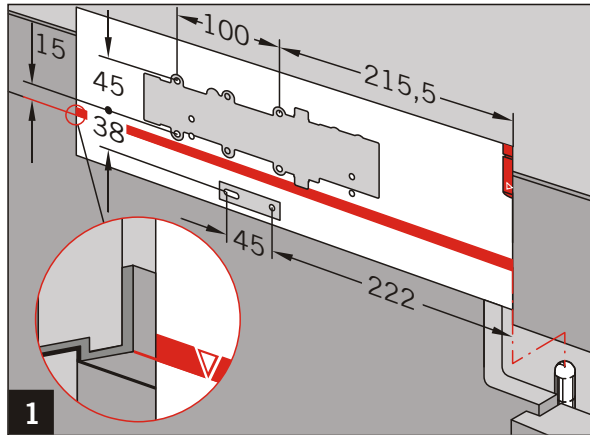
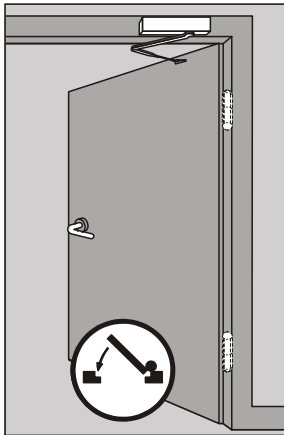
Änderungen vorbehalten
Subject to change without notice

WN 055435 45532
09/04
3/4



Änderungen vorbehalten
Subject to change without notice

WN 055435 45532
09/04
4/4



Änderungen vorbehalten
Subject to change without notice