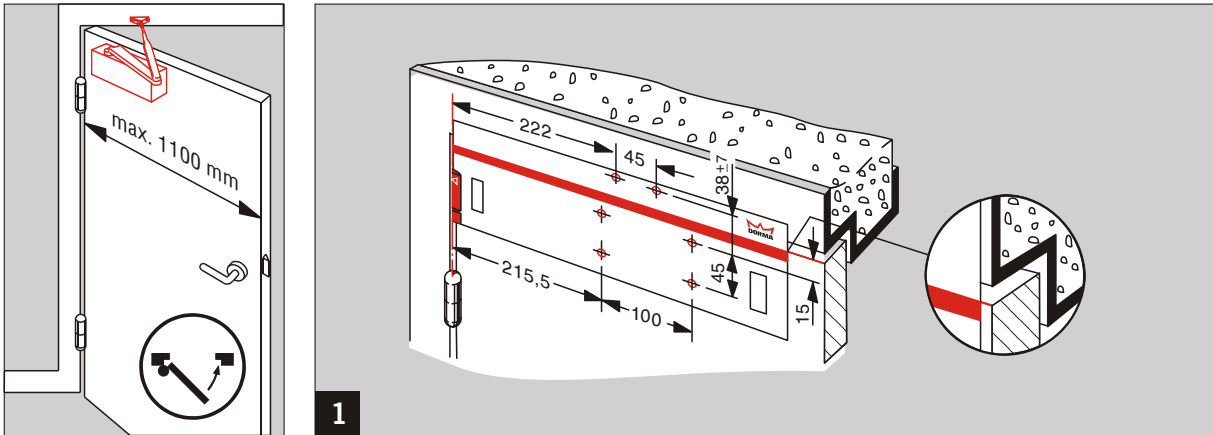
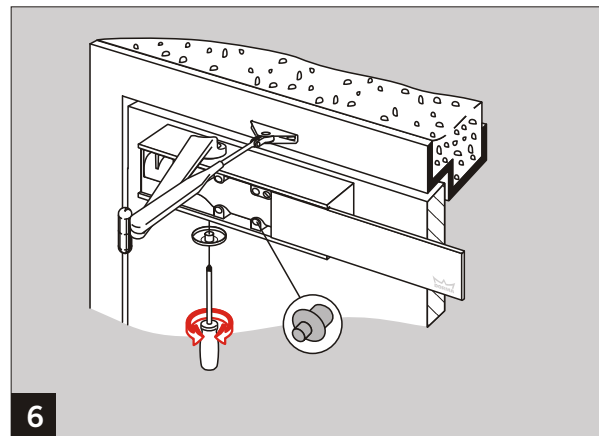
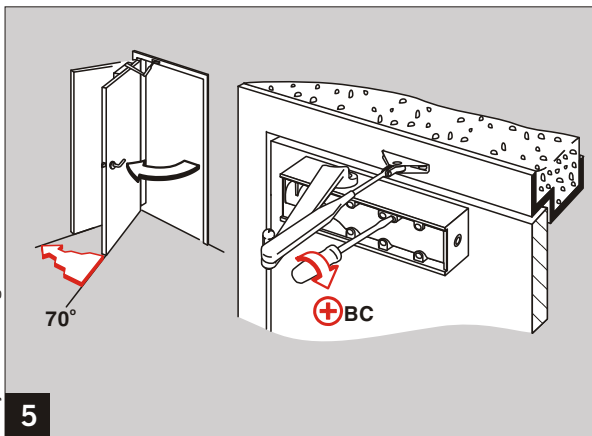
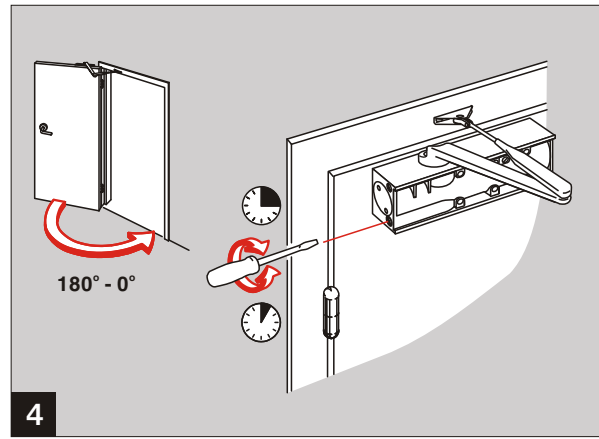
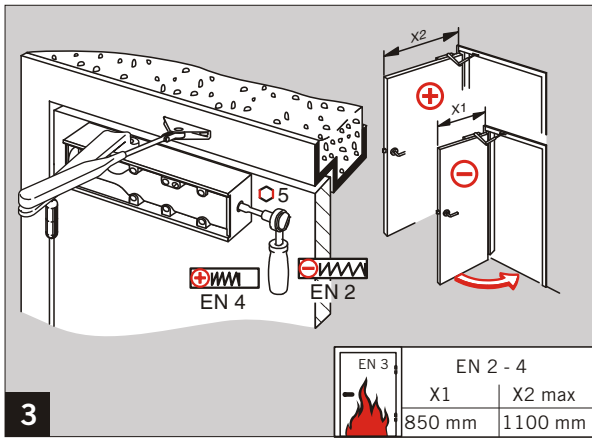
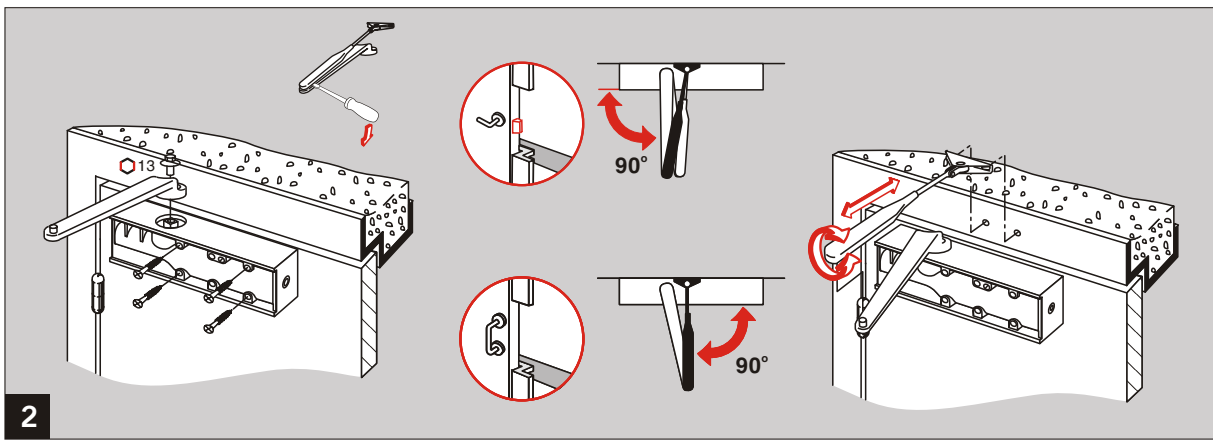


WN 053826 45532  
09/04  
(BC)

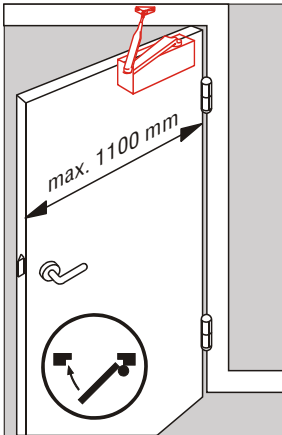


CE	DORMA GmbH + Co. KG Postfach 4009 58 247 Ennepetal 0432 - BPR-0007 EN 1154:1996+A1:2002	04	1	1	1	4
			2	4	1	1
Dangerous substances: None						

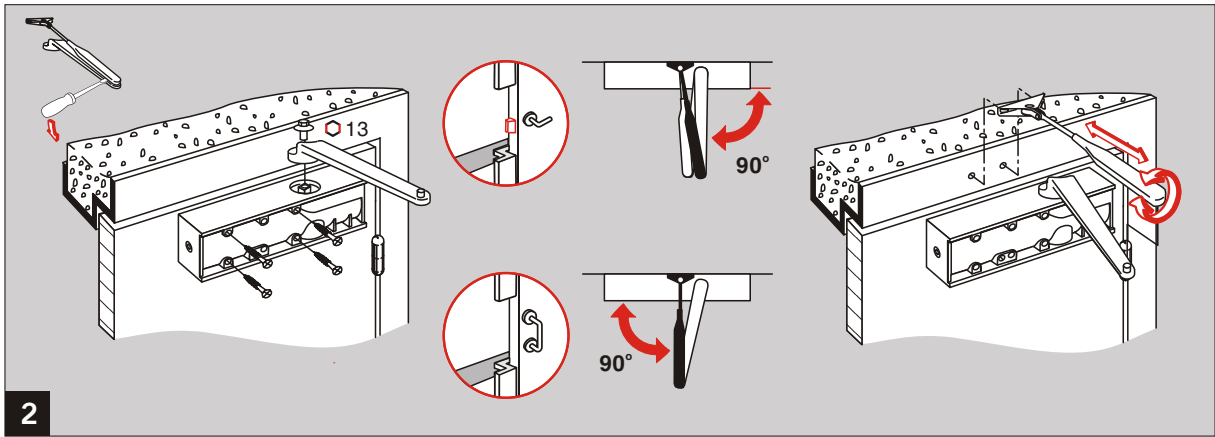
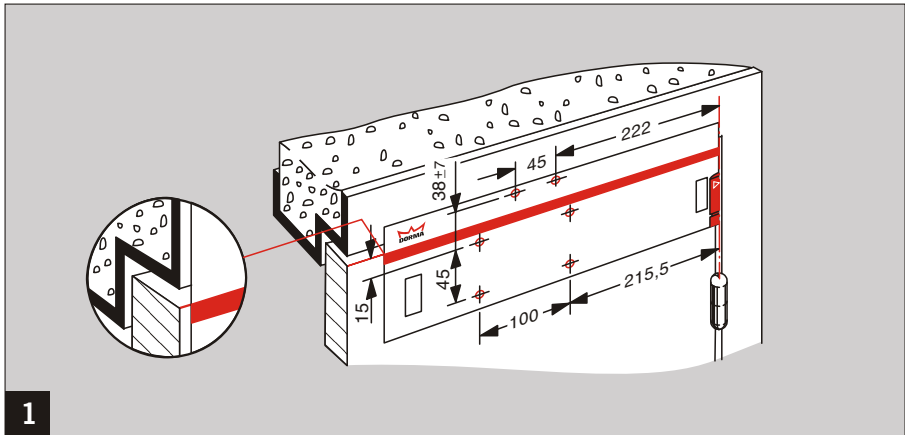


Änderungen vorbehalten  
Subject to change without notice

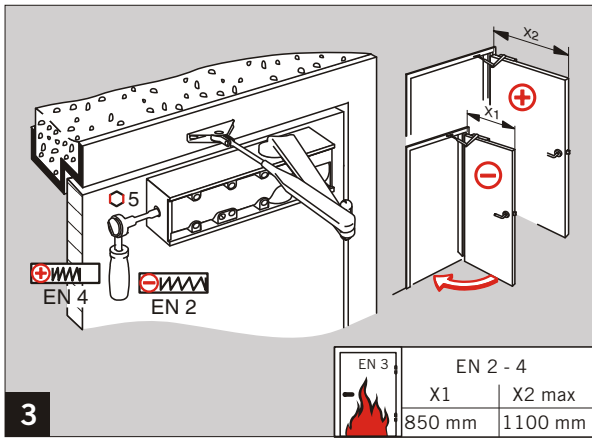
WN 053826 45532  
(BC)  
09/04



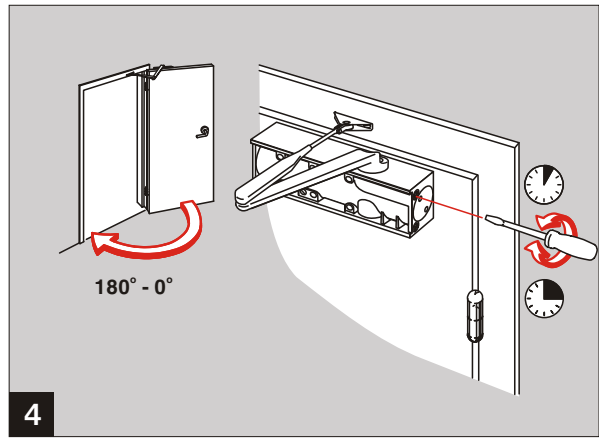
1



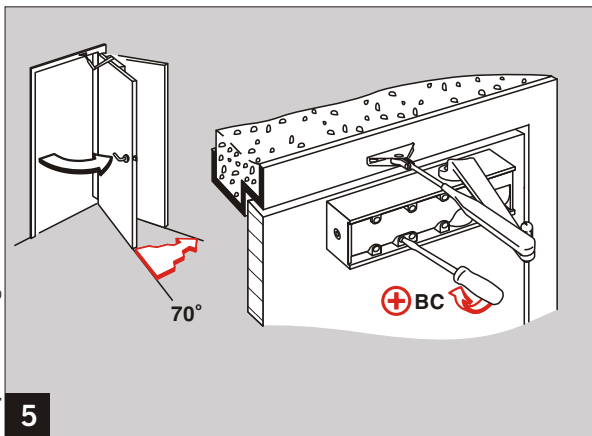
2



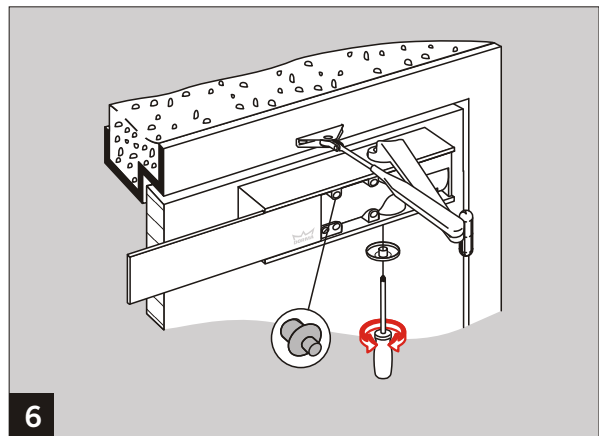
3



4



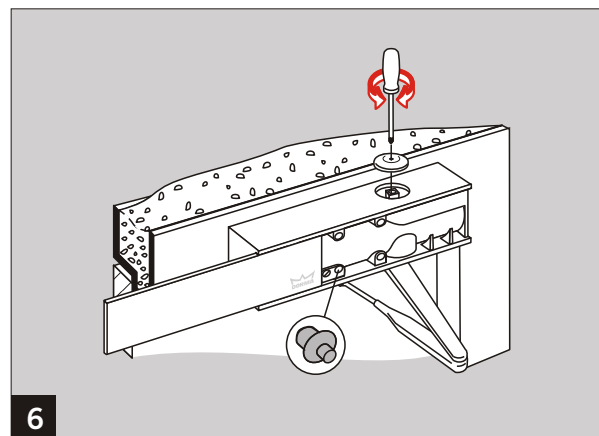
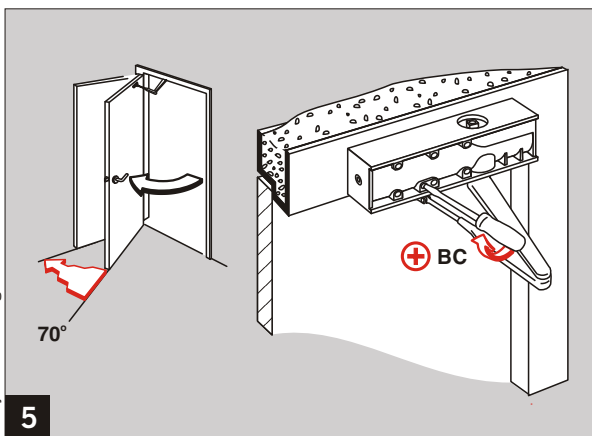
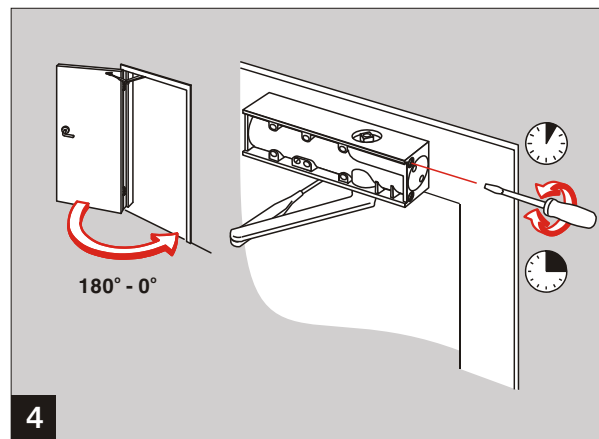
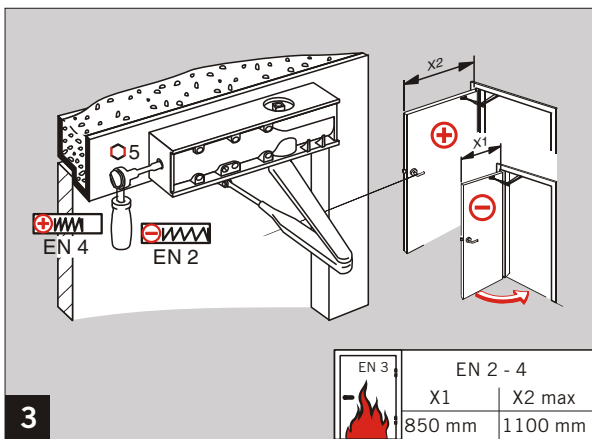
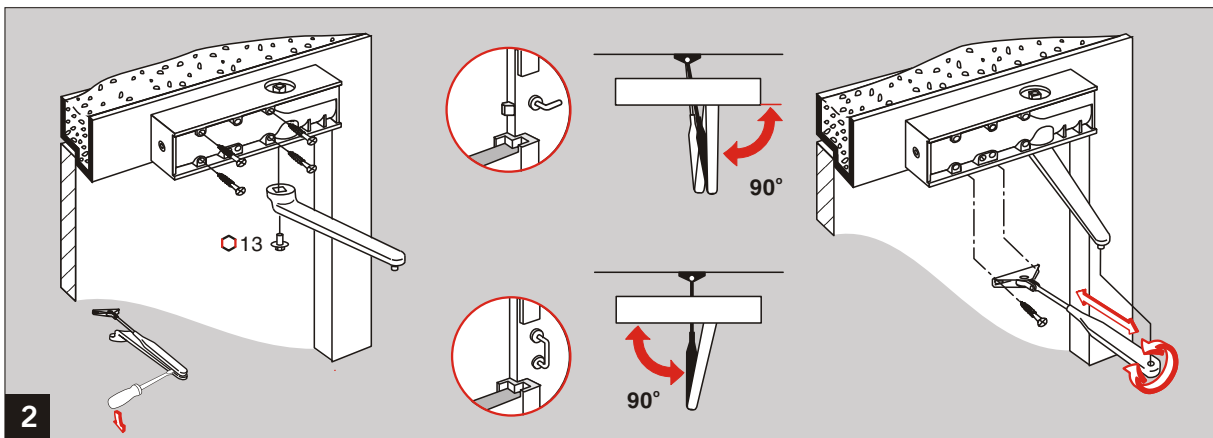
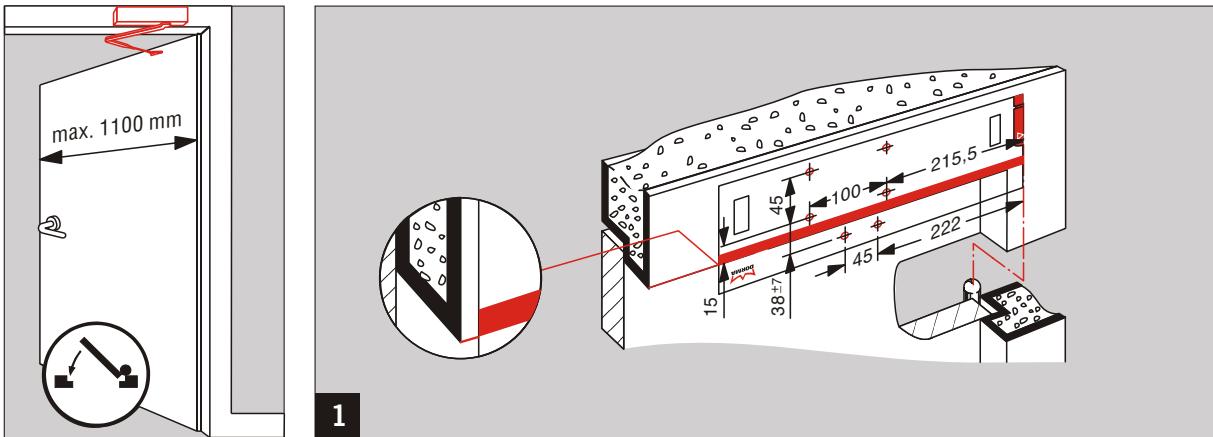
5



6

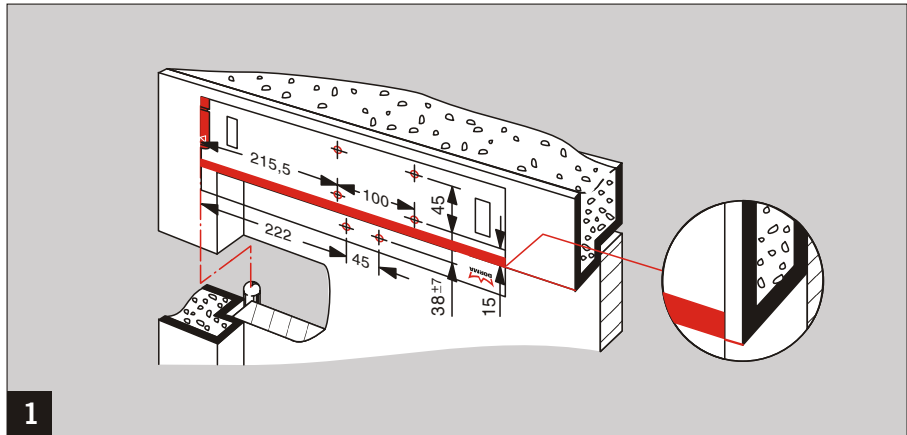
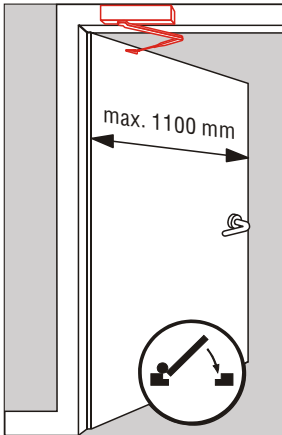
Änderungen vorbehalten  
Subject to change without notice

WN 053826 45532  
(BC) 09/04

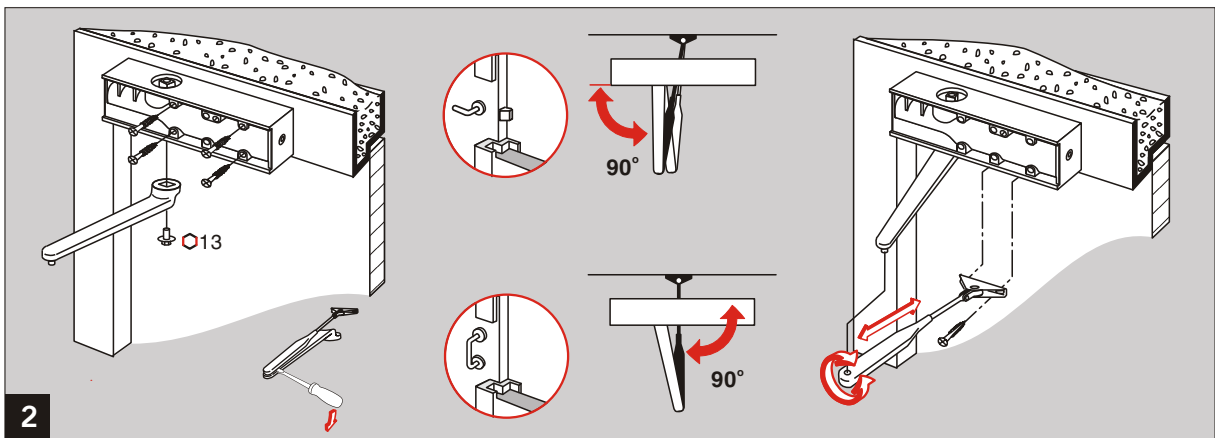


Änderungen vorbehalten  
Subject to change without notice

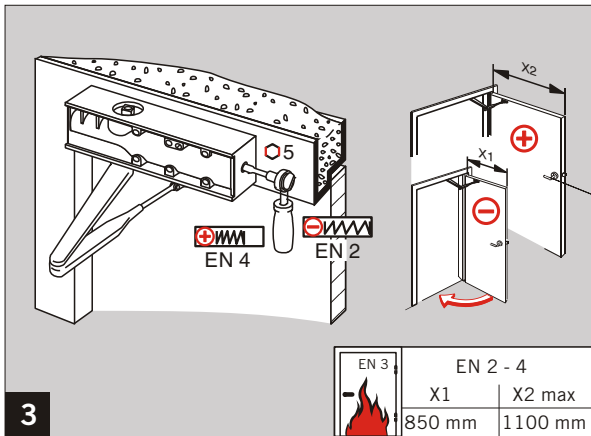
WN 053826 45532  
(BC) 09/04



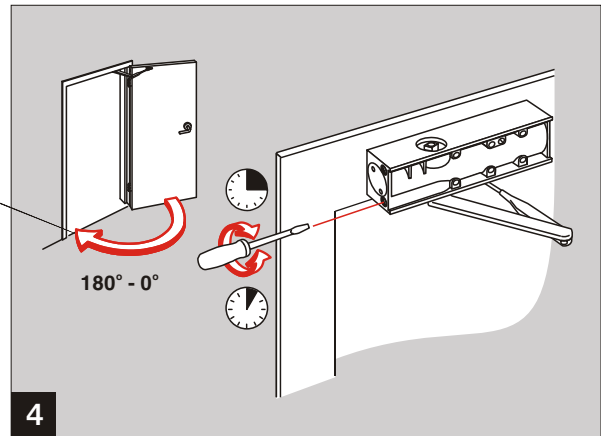
1



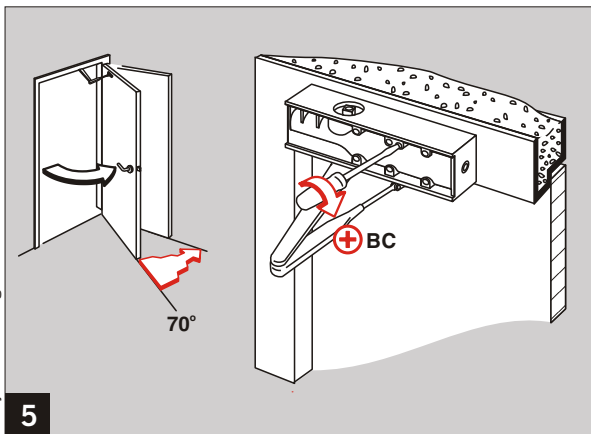
2



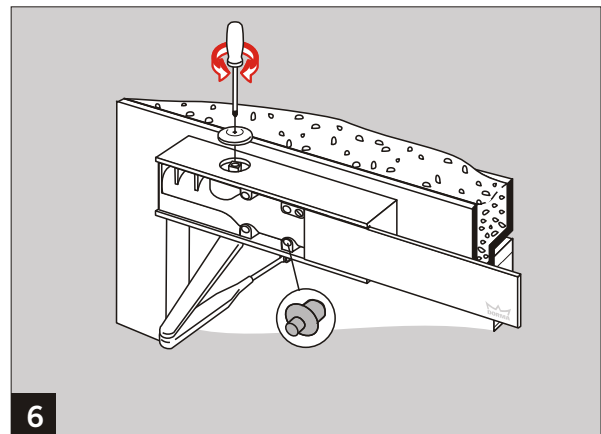
3



4



5



6

Änderungen vorbehalten  
Subject to change without notice