



Gleitschienen-  
Türschließersystem

# DORMA TS 93

im Contur Design



reddot design award  
winner 2005

## Gleitschienen-Türschließersystem DORMA TS 93



## Vielseitig und elegant

Das TS 93 Gleitschienen-Türschließersystem repräsentiert die hochwertige Architekturlösung im Objekt und die bewährte DORMA Technologie der herzförmigen Nockenscheibe ermöglicht höchsten Begehkomfort.

Im neuen Contur Design überzeugt es jetzt noch mehr durch

- unsichtbare Befestigung
- höhenverstellbare Gleitschiene G-N
- serienmäßige Schließverzögerung
- in die Gleitschiene integrierte Rauchmeldezentrale
- einfache und schnelle Montage

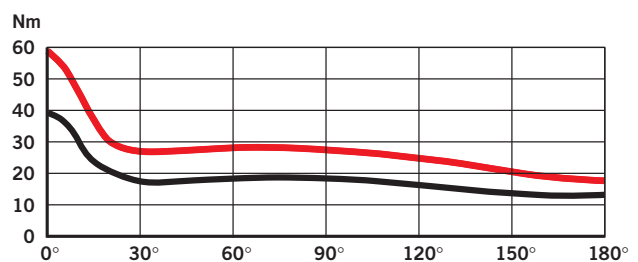
## Stark abfallendes Öffnungsmoment

Anders als bei herkömmlichen Gleitschienen-Türschließern sorgt die einzigartige cam action Technologie beim DORMA TS 93 System für höchsten Begehkomfort. Der beim Öffnen der Tür zu überwindende Widerstand geht augenblicklich zurück. Soviel Komfort wissen vor allem Kinder und ältere Menschen zu schätzen.



**Momentenverlauf**  
DORMA TS 93  
(Schließkrafteinstellung  
EN 5)

— Öffnungsmoment  
— Schließmoment





TS 93 N



TS 93 EMF



TS 93 EMR

**Weitere Informationen,  
Ausschreibungstexte**

Zu vielen Produkten können über elektronische Medien (Internet, CD-ROM) zusätzliche Informationen, wie z. B. Ausschreibungstexte, Zeichnungen, Montageanleitungen, abgerufen werden.

Inhalt	Seite
<b>Merkmale und Funktionen</b>	<b>4</b>
<b>DORMA TS 93 B</b> Türschließer zur Türblattmontage auf der Bandseite/ Sturzmontage auf der Bandgegenseite	<b>6</b>
<b>DORMA TS 93 G</b> Türschließer zur Türblattmontage auf der Bandgegenseite/Sturzmontage auf der Bandseite	<b>7</b>
<b>DORMA G-N</b> Gleitschiene in Normalausführung	<b>8</b>
<b>DORMA RF</b> Rastfeststelleinheit	<b>8</b>
<b>DORMA G-EMF</b> Gleitschiene mit elektromechanischer Feststellung	<b>10</b>
<b>DORMA G-EMR</b> Gleitschiene mit elektromechanischer Feststellung und integriertem Rauchmelder	<b>12</b>
<b>DORMA G-SR</b> Gleitschienen-Schließfolgeregler zur Montage auf der Bandseite	<b>14</b>
<b>DORMA G-SR-EMF</b> Gleitschienen-Schließfolgeregler mit elektromechanischer Feststellung zur Montage auf der Bandseite	<b>14</b>
<b>DORMA G-SR-EMR</b> Gleitschienen-Schließfolgeregler mit elektromechanischer Feststellung und integriertem Rauchmelder zur Montage auf der Bandseite	<b>14</b>
<b>DORMA G-SR/BG</b> Gleitschienen-Schließfolgeregler zur Montage auf der Bandgegenseite	<b>18</b>
<b>DORMA G-SR-EMF/BG</b> Gleitschienen-Schließfolgeregler mit elektromechanischer Feststellung zur Montage auf der Bandgegenseite	<b>18</b>
<b>DORMA G-SR-EMR/BG</b> Gleitschienen-Schließfolgeregler mit elektromechanischer Feststellung und integriertem Rauchmelder zur Montage auf der Bandgegenseite	<b>18</b>
<b>DORMA RMZ, DORMA RM</b> Rauchmeldezentrale, Rauchmelder	<b>22</b>
<b>Zubehör</b>	<b>24</b>
<b>Feststellanlagen</b> Vorschriften/Hinweise	<b>27</b>
<b>Lieferumfang- und Zubehörübersicht</b> 1-flügelige Türen	<b>28</b>
<b>Lieferumfang- und Zubehörübersicht</b> 2-flügelige Türen	<b>30</b>
<b>Ausschreibungstexte</b> 1-flügelige Türen	<b>32</b>
<b>Ausschreibungstexte</b> 2-flügelige Türen	<b>34</b>

## Für alle Anwendungen die optimale Lösung im Objekt

Das Gleitschienen-Türschliebersystem DORMA TS 93 setzt Maßstäbe im Objektgeschäft und die bewährte DORMA Technologie der herzförmigen Nockenscheibe ermöglicht höchsten Begehkomfort. TS 93 steht für ein modulares System, das mit wenigen

Türschließermodellen und verschiedenen Gleitschienen praktisch jede erdenkliche Funktionsanforderung erfüllt. Es ermöglicht, Türen für die verschiedensten Anwendungen und in den unterschiedlichsten Ausführungen optimal auszurüsten.

### Vorteile Punkt für Punkt

#### Für den Handel

- Hohe Ausführungssicherheit durch eindeutige Produktzuordnung.
- Ein Türschließermodell für ein- und zweiflügelige Anwendungen.

#### Für den Verarbeiter

- Universelle Verwendung des TS 93 System für alle Montagearten.
- Optimale Befestigung durch Montagekonsole mit universeller Lochgruppe.
- Einfache und schnelle Montage.

#### Für den Planer

- Hochwertiges Design als optimale Lösung für das Objektgeschäft.
- Harmonisches Erscheinungsbild durch integrierte Rauchmeldezentrale.
- Umfangreiche Farb- und Oberflächenpalette.

#### Für den Anwender/ Benutzer

- Hoher Begehkomfort und voll kontrolliertes Schließen.
- Rauchmeldezentrale mit komfortabler Service- und Wartungsanzeige.
- Einfache Nutzungsanpassung durch hydraulische Funktionen.

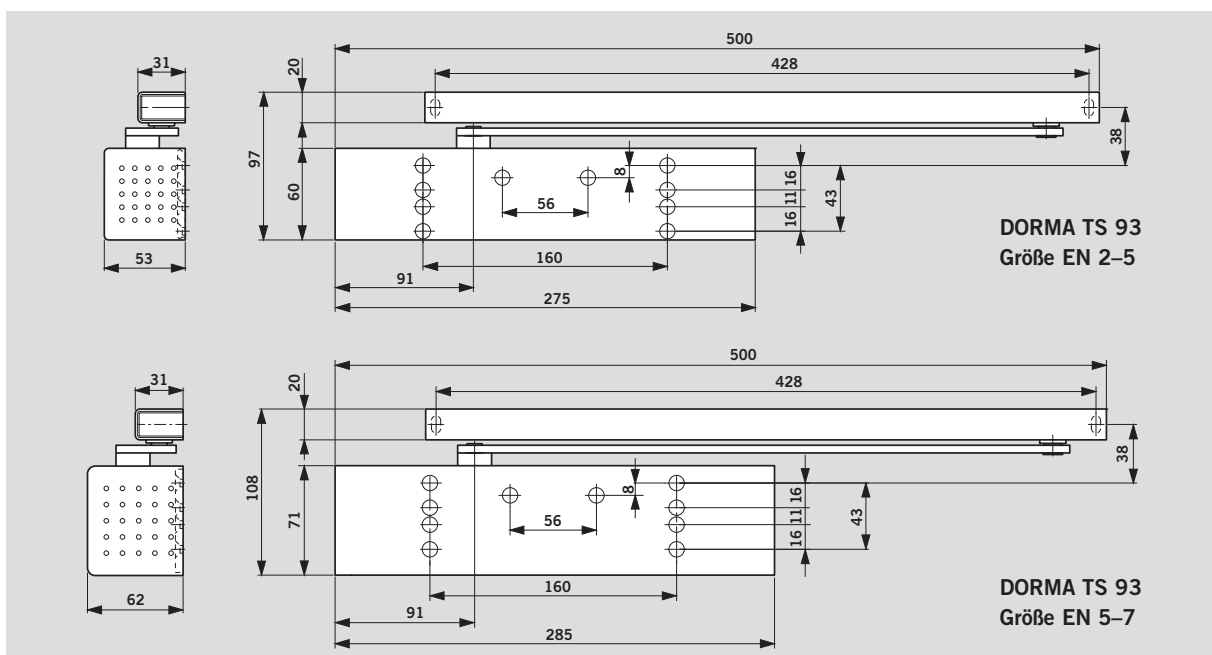
Daten und Merkmale		TS 93 B/G <sup>1)</sup>	
Schließkraft stufenlos einstellbar	Größe	EN 2-5	EN 5-7
Allgemeine Türen <sup>2)</sup>	≤ 1250 mm ≤ 1600 mm	● -	- ●
Außentüren, nach außen öffnend <sup>2)</sup>	≤ 1250 mm ≤ 1600 mm	● -	- ●
Für Feuer- und Rauchschutztüren <sup>2)</sup>	≤ 1250 mm ≤ 1600 mm	● -	- ●
Gleiche Ausführung für DIN-L und DIN-R		●	●
Gestänge	Standard	-	-
	Gleitschiene	●	●
Schließkraft über Stellschraube stufenlos einstellbar		●	●
Schließgeschwindigkeit über Ventil stufenlos einstellbar		●	●
Endschlag stufenlos einstellbar	über Gestänge	-	-
	über Ventil	●	●
Öffnungsdämpfung (BC/ÖD)	selbst- regulierend	-	-
	einstellbar über Ventil	●	●
Schließverzögerung (DC/SV) über Ventil stufenlos einstellbar		●	●
Feststellung		○	○
Gewicht in kg		3,5	5,2
Abmessungen in mm	Länge (L)	275	285
	Bautiefe (B)	53	62
	Höhe (H)	60	71
Türschließer geprüft nach EN 1154		●	
Feststellvorrichtungen geprüft nach EN 1155		●	
Schließfolgeregler geprüft nach EN 1158		●	
CE-Kennzeichnung für Bauprodukte		●	

● ja - nein ○ Option

<sup>1)</sup> B = Ausführung für Türblattmontage auf der Bandseite/Sturzmontage auf der Bandgegenseite.

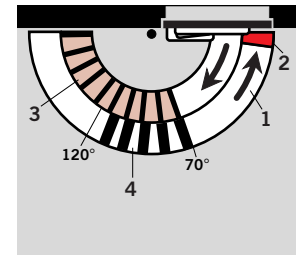
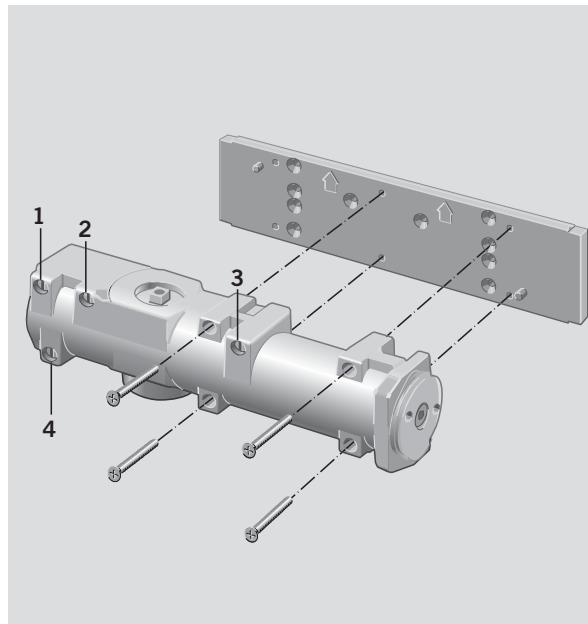
G = Ausführung für Türblattmontage auf der Bandgegenseite/Sturzmontage auf der Bandseite.

<sup>2)</sup> Für besonders hohe und schwere sowie ständig gegen starken Winddruck schließende Türen sollte die nächste Türschließergröße gewählt oder eine höhere Schließkraft eingestellt werden.



**Serienmäßige Montageplatte mit universellem Lochgruppensystem**

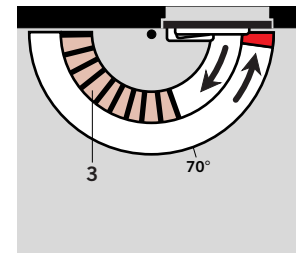
Diese Montageplatte mit universellem Lochgruppensystem, einschließlich Lochgruppe gemäß Beiblatt 1 zur DIN EN 1154 A, bietet die Gewähr, daß für die unterschiedlichsten Türkonstruktionen die jeweils optimale bzw. vorgegebene Befestigung gewählt werden kann. Die Befestigungslochgruppen sind für beide Größen des DORMA TS 93 gleich. Zusätzliche Montageplatten werden nicht mehr benötigt. Justierstifte an der Montageplatte erleichtern die Anbringung der Schließkörper.



- 1 Voll kontrolliertes Schließen mit einstellbarer Geschwindigkeit
- 2 Einstellbarer Endschlag
- 3 Einstellbare Öffnungs-dämpfung
- 4 Einstellbare Schließverzögerung

**Serienmäßige Öffnungsdämpfung – BC/ÖD**

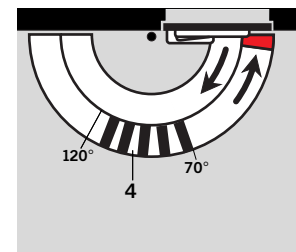
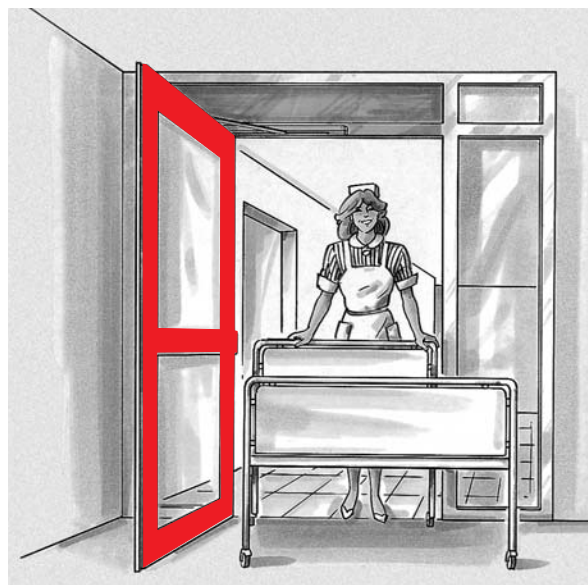
Durch die Öffnungsdämpfung wird der Schwung einer heftig aufgeworfenen oder vom Wind erfassten Tür weitgehend aufgefangen. Wand und Tür sind so vor Beschädigungen gut geschützt.



- 3 Einstellbare Öffnungs-dämpfung

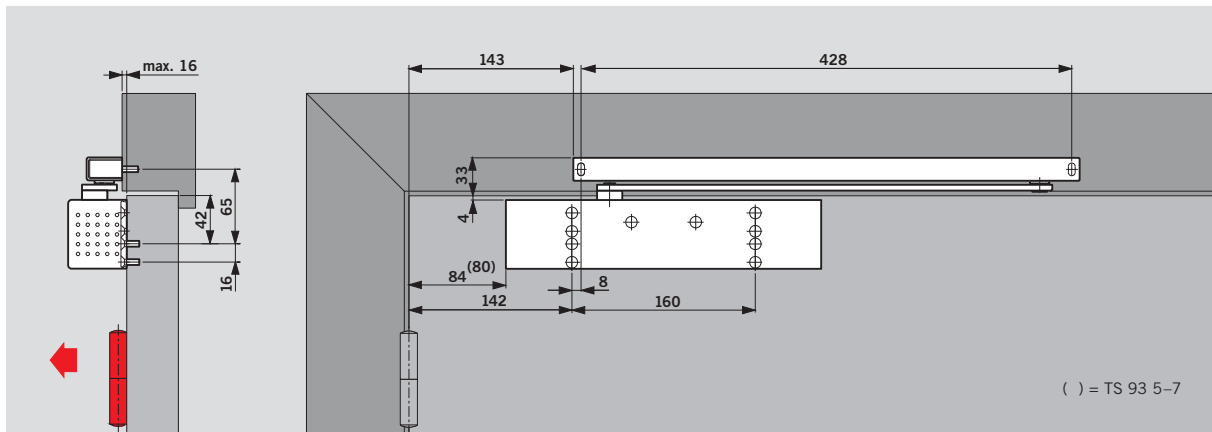
**Serienmäßige Schließverzögerung – DC/SV**

Die Schließverzögerung bewirkt eine Verringerung der Schließgeschwindigkeit im Bereich zwischen 120° und 70° Türöffnungswinkel (ca.-Werte bei Türblattmontage auf der Bandseite). So haben zum Beispiel Personen mit Gepäck oder sperrigen Gegenständen, Behinderte, Mütter mit Kinderwagen und Personal mit Versorgungswagen, Krankenbetten, Postwagen u. ä. ausreichend Zeit, den Türbereich zu passieren.



- 4 Einstellbare Schließverzögerung

## Türblattmontage Bandseite



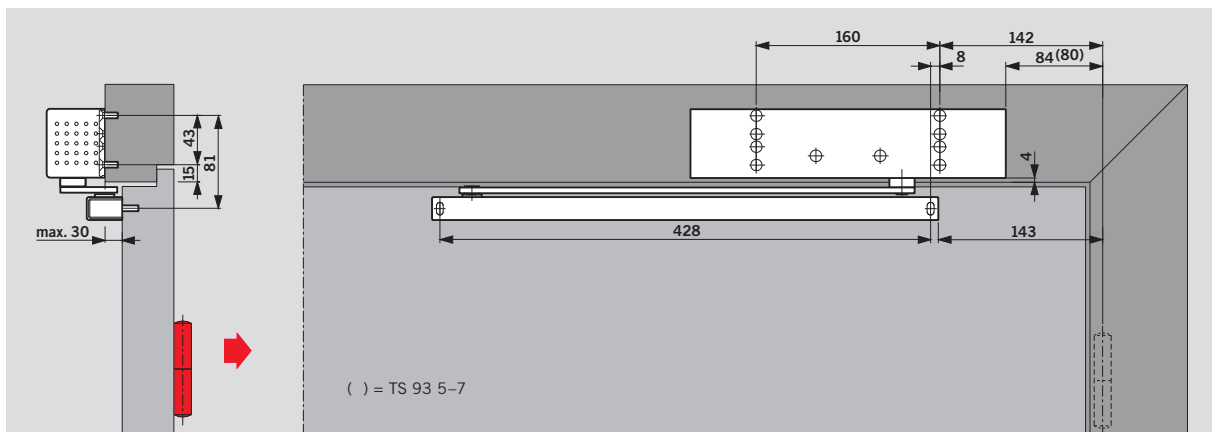
Türblattmontage (Normalmontage) des DORMA TS 93 B auf der Bandseite. Unter entsprechenden baulichen Voraussetzungen ist bei dieser Montageart ein Öffnungswinkel von 180° möglich. In den meisten

Fällen ist dabei eine Wandausnehmung für den Türschließer vorzusehen. Beispiel: DIN-L-Tür, DIN-R-Tür spiegelbildlich.

### F Eignungsnachweis

Der DORMA TS 93 B ist vom Staatlichen Materialprüfungsamt, Dortmund, nach DIN EN 1154 geprüft und güteüberwacht.

## Sturzmontage Bandgegenseite



Sturzmontage (Kopfmontage) des DORMA TS 93 B auf der Bandgegenseite. Öffnungsdämpfung und Schließverzögerung sind bei dieser Montageart nicht wirksam. Abhängig von den baulichen Gegebenheiten, ist der Türöffnungswinkel auf ca. 120° bis 145° begrenzt.

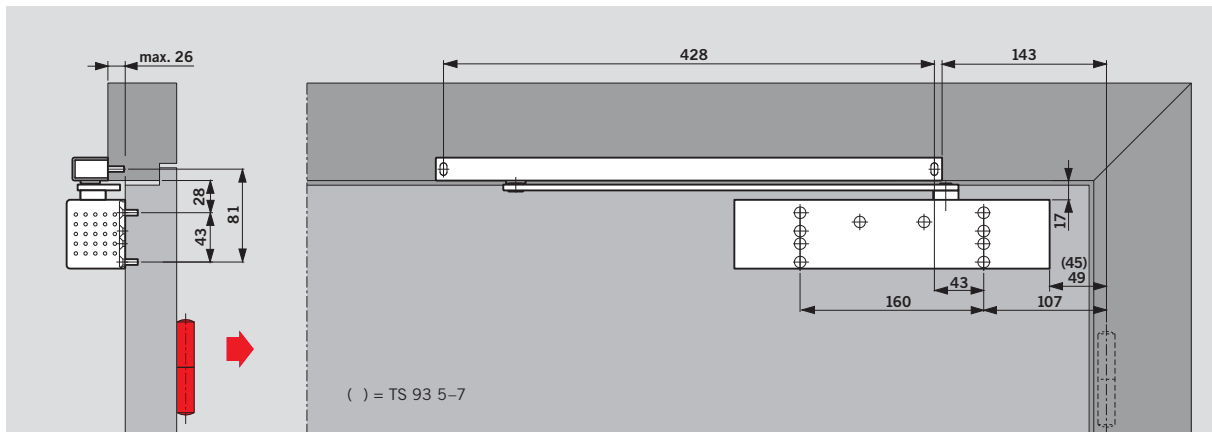
Um Beschädigungen der Tür bzw. des Türschließers zu vermeiden, empfiehlt es sich, einen Türstopper zu setzen. Beispiel: DIN-L-Tür, DIN-R-Tür spiegelbildlich.

### F Eignungsnachweis

Der DORMA TS 93 B ist vom Staatlichen Materialprüfungsamt, Dortmund, nach DIN EN 1154 geprüft und güteüberwacht. Eignungsnachweis in Verbindung mit der jeweiligen Feuer- und Rauchschutztür zusätzlich erforderlich.



## Türblattmontage Bandgegenseite



Türblattmontage (Normalmontage) des DORMA TS 93 G auf der Bandgegenseite. Abhängig von den baulichen Gegebenheiten, ist der Türöffnungswinkel auf ca. 120° bis 145° begrenzt. Um Beschädigungen der Tür bzw. des Türschließers zu

vermeiden, empfiehlt es sich, einen Türstopper zu setzen.

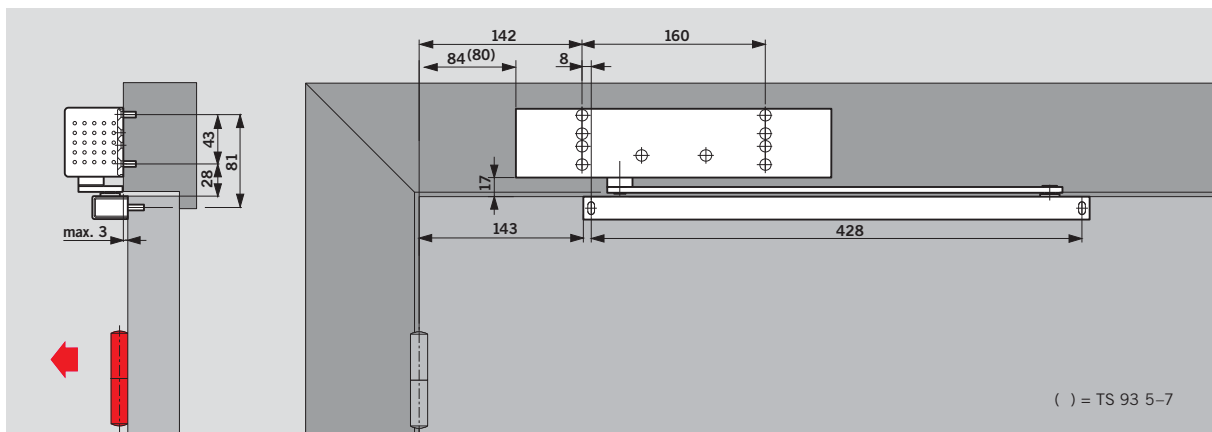
**Bei Feuer- und Rauchschutztüren muss ein Türstopper gesetzt werden.**

Beispiel: DIN-L-Tür, DIN-R-Tür spiegelbildlich.

### F Eignungsnachweis

Der DORMA TS 93 G ist vom Staatlichen Materialprüfungsamt, Dortmund, nach DIN EN 1154 geprüft und güteüberwacht. Eignungsnachweis in Verbindung mit der jeweiligen Feuer- und Rauchschutztür zusätzlich erforderlich.

## Sturzmontage Bandseite



Sturzmontage (Kopfmontage) des DORMA TS 93 G auf der Bandseite. Unter entsprechenden baulichen Voraussetzungen ist bei dieser Montageart ein

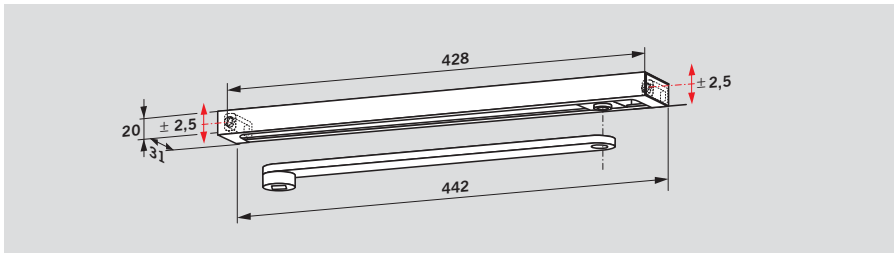
Öffnungswinkel von 180° möglich.

Beispiel: DIN-L-Tür, DIN-R-Tür spiegelbildlich.

### F Eignungsnachweis

Der DORMA TS 93 G ist vom Staatlichen Materialprüfungsamt, Dortmund, nach DIN EN 1154 geprüft und güteüberwacht. Eignungsnachweis in Verbindung mit der jeweiligen Feuer- und Rauchschutztür zusätzlich erforderlich.

## Normalausführung



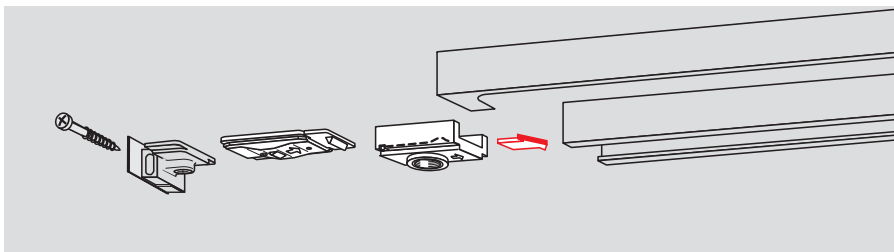
Die Gleitschiene **DORMA G-N** umfasst Hebel, Gleitschiene, Gleitstück, Befestigungsstücke, Schrauben und Endkappen. Die Gleitschiene DORMA G-N ist sowohl für DIN-L- als auch für DIN-R-Türen verwendbar und kann mit allen Türschließer-

ausführungen kombiniert werden. Durch Langlöcher in den Befestigungsstücken ist es möglich, Abweichungen im Bohrbild auszugleichen und den Abstand zwischen Türschließer und Gleitschiene parallel zu halten.

### F Eignungsnachweis

Die Gleitschiene DORMA G-N ist nach DIN EN 1154 in Verbindung mit dem DORMA TS 93 geprüft.

## Rastfeststelleinheit



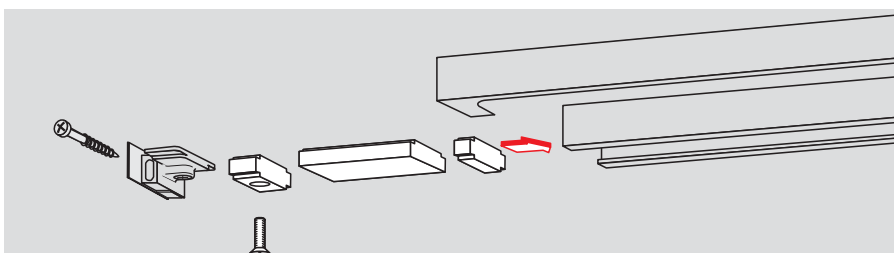
Die Rastfeststelleinheit **DORMA RF** ermöglicht ein exaktes Feststellen von Türen ohne Rückfederung bis zu einem Öffnungswinkel von ca. 150°. Die Rastfeststellung lässt sich bei Bedarf vom Benutzer einfach ein- und ausschalten, und die Ausrück-

kraft kann der jeweiligen Türsituation angepasst werden. Die DORMA RF-Einheit ist sowohl für DIN-L- als auch für DIN-R-Türen geeignet und ist zur Nachrüstung der G-N-Gleitschiene vorgesehen.

Bei Türblattmontage auf der Bandgegenseite, in Verbindung mit nach außen öffnenden Türen und bei großen, schweren Türen ist die Rastfeststelleinheit nur bedingt einsatzfähig.

**Nicht für Feuer- und Rauchschutztüren.**

## Öffnungsbegrenzung

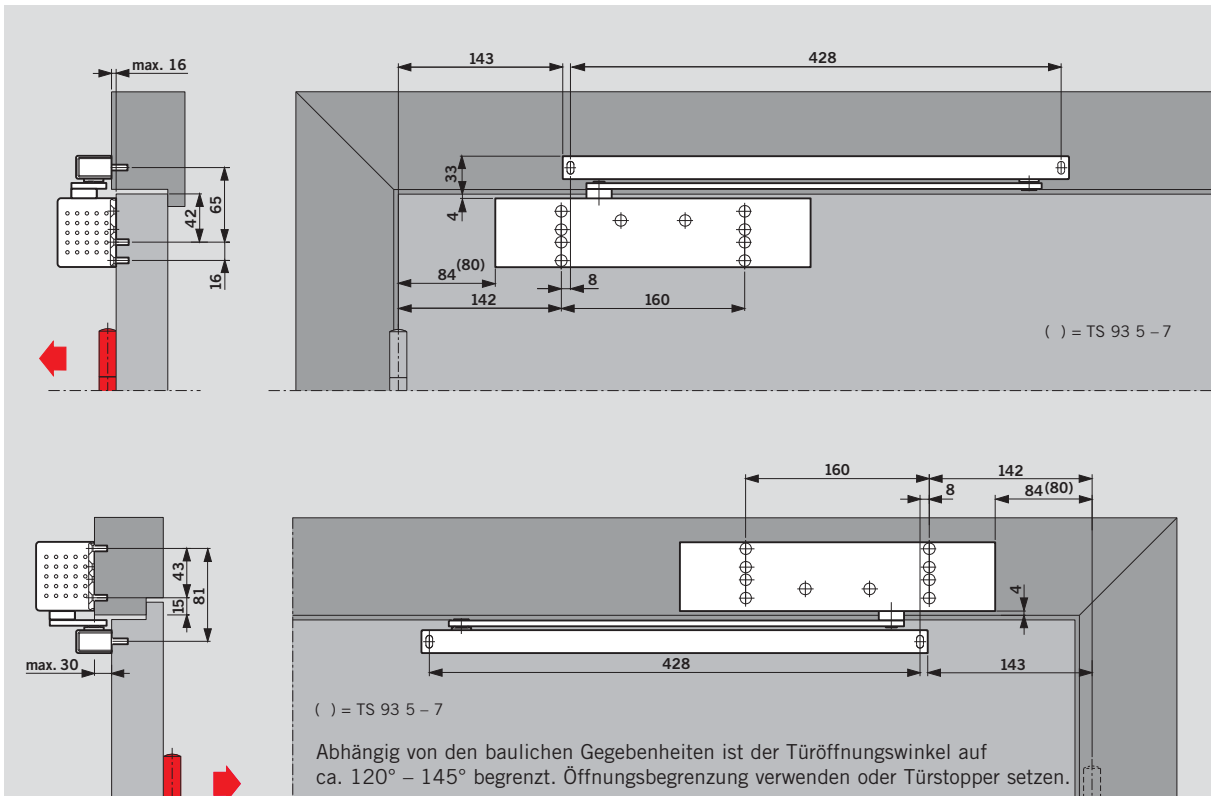


Zubehör für DORMA Gleitschiene G-N, RF: **Öffnungsbegrenzung** zum nachträglichen Einschub in die Gleitschiene. Einstellbar zwischen 80° und **max. 120°**.

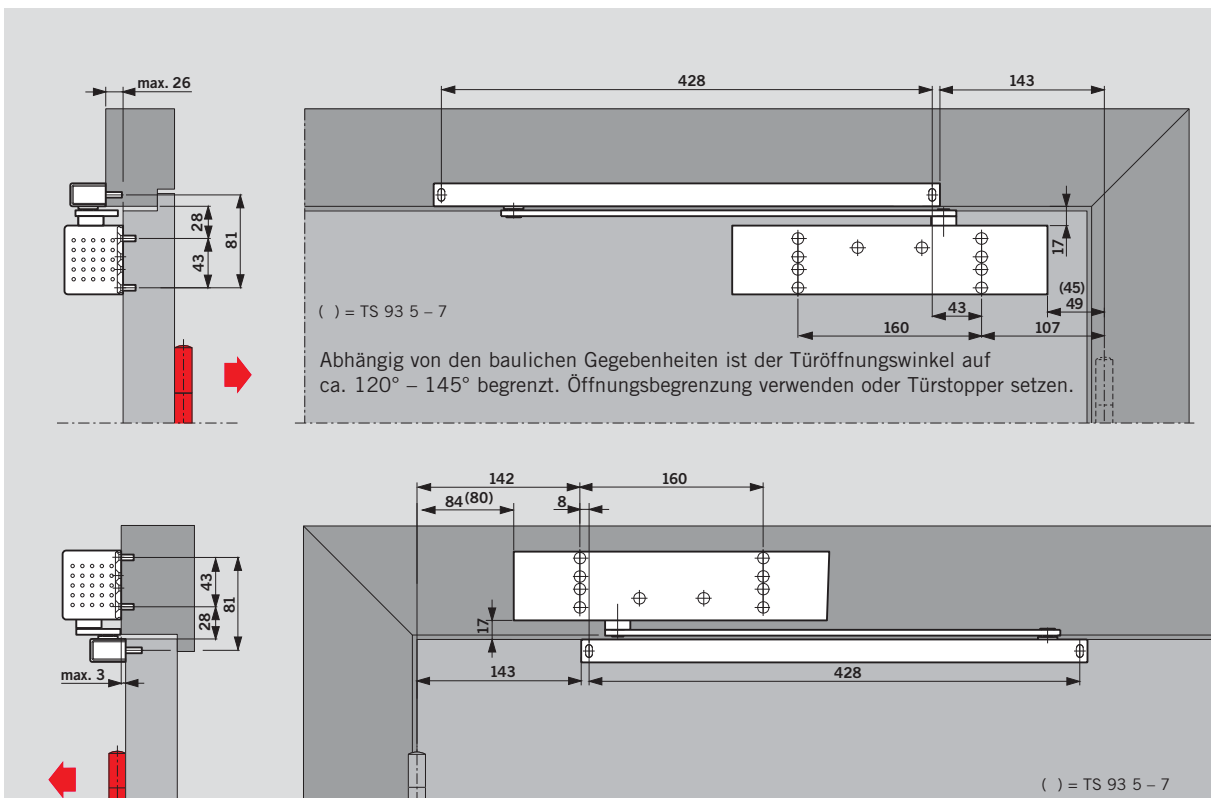
Durch den Einsatz der Öffnungsbegrenzung soll verhindert werden, daß eine normal geöffnete Tür gegen angrenzende Wände stößt.

**Die Öffnungsbegrenzung ist keine Überlastsicherung und ersetzt in vielen Anwendungsfällen nicht den Türstopper.**



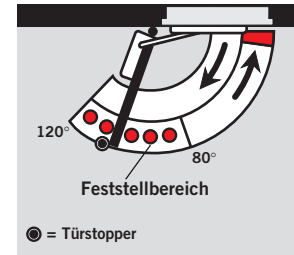
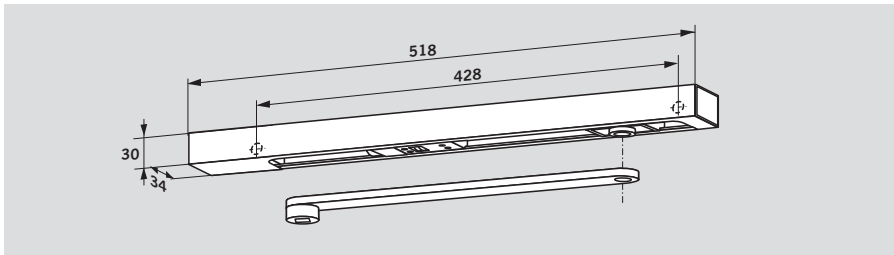


Türschließer DORMA **TS 93 B** mit Gleitschiene DORMA G-N  
 in Türblattmontage auf der Bandseite und Sturzmontage auf der Bandgegensseite  
 Beispiele: DIN-L-Türen, DIN-R-Türen spiegelbildlich



Türschließer DORMA **TS 93 G** mit Gleitschiene DORMA G-N  
 in Türblattmontage auf der Bandgegensseite und Sturzmontage auf der Bandseite  
 Beispiele: DIN-L-Türen, DIN-R-Türen spiegelbildlich

## Elektromechanische Feststellung



Die Gleitschiene **DORMA G-EMF** ermöglicht ein exaktes Feststellen der Tür ohne Rückfederung. Der Feststellpunkt ist auf einen Öffnungswinkel zwischen ca. 80° und 120° einstellbar.

### Hinweis:

Feststellpunkt ist gleichzeitig max. Türöffnungswinkel, Türstopper setzen.

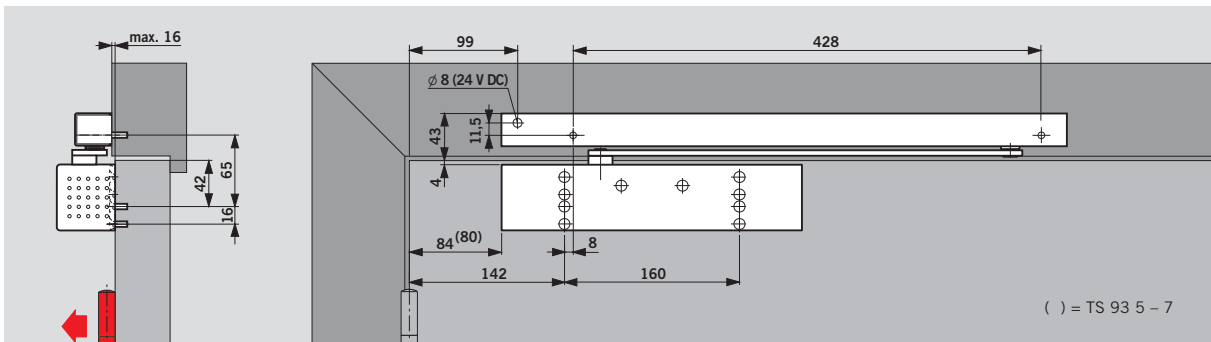
Im Alarmfall oder bei Stromausfall wird die Feststellung aufgehoben und die Tür vom Türschließer geschlossen. Die Ansteuerung erfolgt über externe Rauchmeldezentralen (z. B. DORMA RMZ). Durch die einstellbare Ausrückkraft (werkzeuglos) kann die Feststellung auch von Hand problemlos ausgelöst werden.

Die Gleitschiene DORMA G-EMF umfasst: Hebel, Gleitschiene, Gleitstück, elektromechanische Feststell-einheit, Verkleidung, Befestigungsschrauben und Endkappen. Die Gleitschiene DORMA G-EMF wird am Sturz montiert und ist sowohl für DIN-L- als auch für DIN-R-Türen verwendbar.

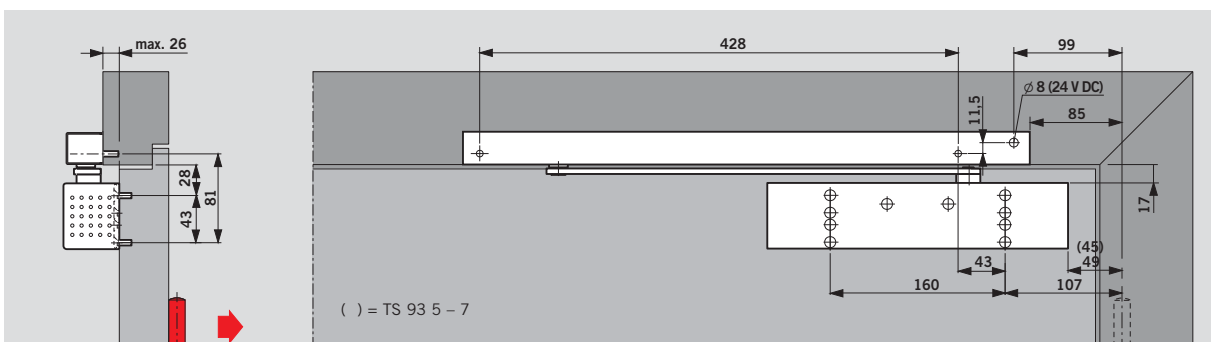
Bei besonders großen und schweren Türen (über 1250 mm) oder Türen, bei denen der Feststellpunkt über 120° liegen soll, empfehlen wir, an Stelle der EMF Haftmagnete DORMA EM in Verbindung mit der Rauchmeldezentrale DORMA RMZ einzusetzen.

### Technische Daten

Betriebsspannung:	24 V DC, $\pm 15\%$
Leistungsaufnahme:	1,4 W
Einschaltdauer:	100% ED
Auslösemoment:	einstellbar



Türschließer DORMA **TS 93 B** mit Gleitschiene DORMA G-EMF, Montage auf der Bandseite  
Beispiel: DIN-L-Tür, DIN-R-Tür spiegelbildlich



Türschließer DORMA **TS 93 G** mit Gleitschiene DORMA G-EMF, Montage auf der Bandgegenseite  
Beispiel: DIN-L-Tür, DIN-R-Tür spiegelbildlich

### F Eignungsnachweis

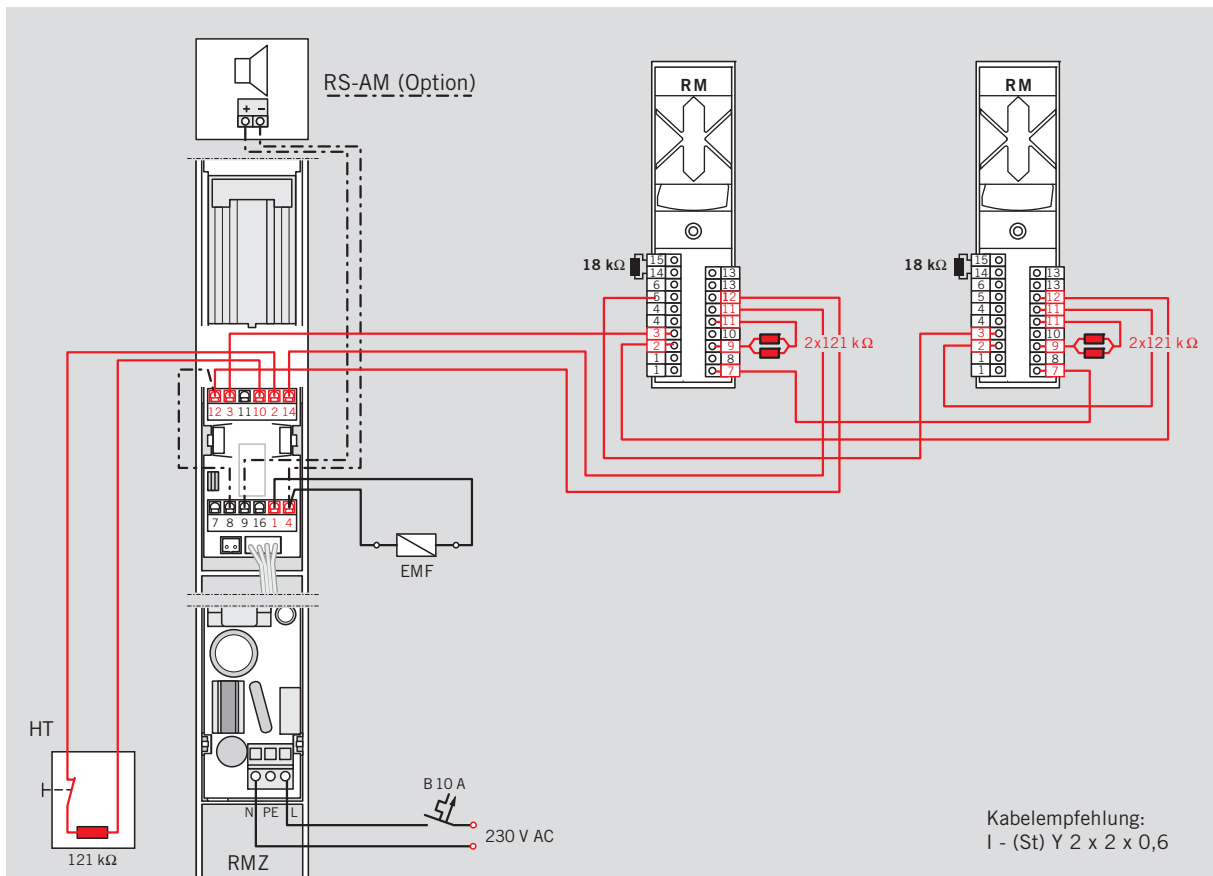
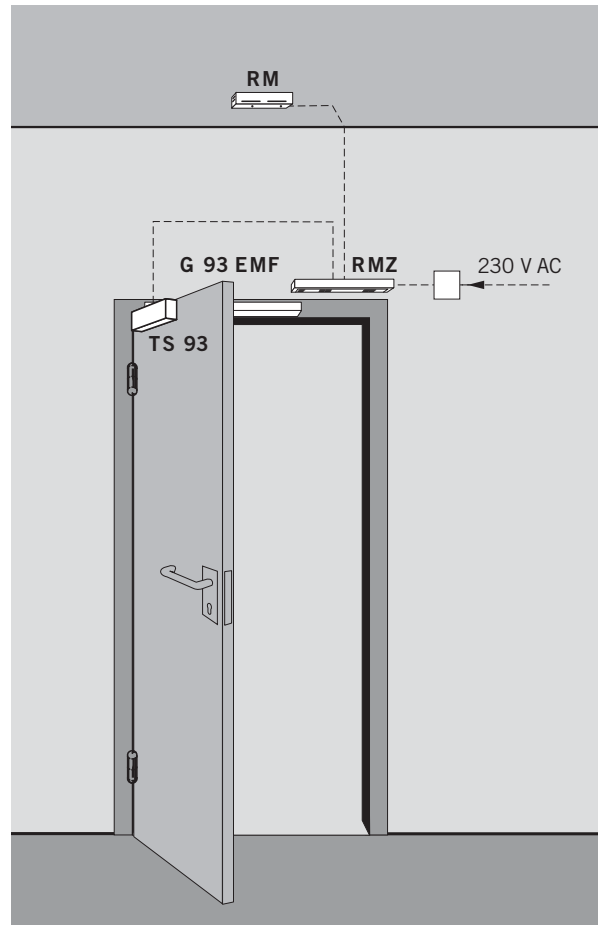
Der DORMA TS 93 EMF ist vom Deutschen Institut für Bautechnik, Berlin, mit allen namhaften Rauchmeldesystemen bauaufsichtlich zugelassen; Abnahmeprüfung vorgeschrieben.

### Vorschriften/Hinweise

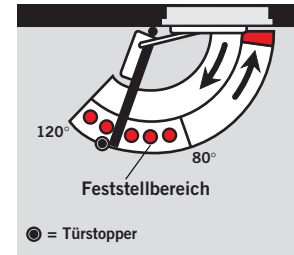
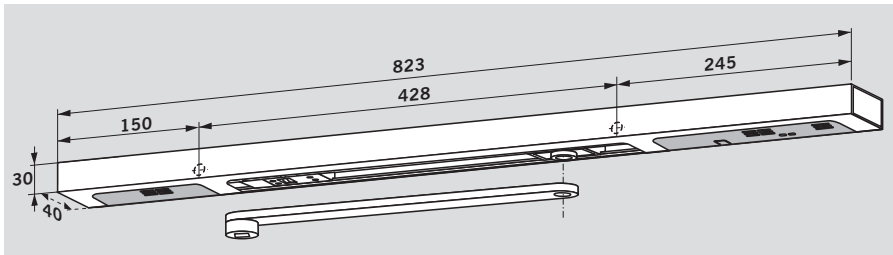
Die Verwendung von Feststellanlagen unterliegt aufgrund der amtlichen Zulassungsbestimmungen besonderen Vorschriften – siehe Seite 27.

### Anwendungsbeispiel

Feststellanlage an einer Feuer- und Rauchschutztür, bestehend aus: Türschließer DORMA TS 93 B, Gleit-schiene DORMA G-EMF, Rauchmeldezentrale DORMA RMZ (Rauchmelder, Auslöse-vorrichtung und stabilisiertes Netzteil für 24 V DC) als Sturzmelder sowie je 1 Rauchmelder DORMA RM als Deckenmelder auf beiden Seiten der Tür. (Siehe auch Seite 22.)



## Elektromechanische Feststellung und integrierter Rauchmelder



Die Gleitschiene **DORMA G-EMR** ermöglicht es, Feuer- und Rauchschutztüren so auszurüsten, daß sie sich exakt feststellen lassen und völlig unabhängig von anderen Systemen überwacht und gesteuert werden. Der Feststellpunkt ist auf einen Öffnungswinkel zwischen ca. 80° und 120° einstellbar.

**Hinweis:** Feststellpunkt ist gleichzeitig max. Türöffnungswinkel, Türstopper setzen.

Im Alarmfall oder bei Stromausfall wird die Feststellung aufgehoben und die Tür vom Türschließer geschlossen. Durch die einstellbare Ausrückkraft (werkzeuglos) kann die Feststellung auch von

Hand problemlos ausgelöst werden.

Die Gleitschiene DORMA G-EMR umfasst: Hebel, Gleitschiene, Gleitstück, elektromechanische Feststelleinheit, Rauchmelder, Netzteil, Verkleidung, Befestigungsschrauben und Endkappen und ist sowohl für DIN-L- als auch für DIN-R-Türen verwendbar.

Anschlussmöglichkeiten für weitere Melder und externe Handauslösung sowie ein potentialfreier Alarmkontakt stehen ebenfalls zur Verfügung. Die Gleitschiene ist in

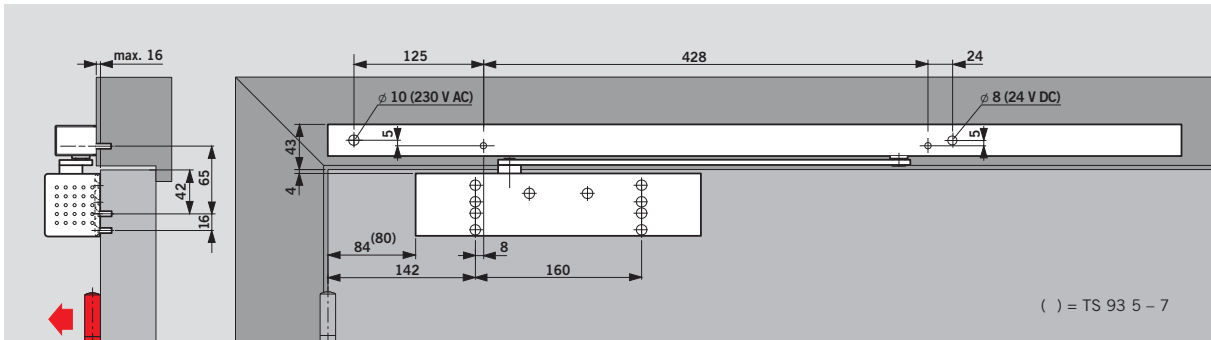
der Ausführung G-EMR/DCW auch ohne Netzteil zur Anbindung an die Gebäudeleittechnik über DCW-Systembus und Türmanagementsystem DORMA TMS lieferbar.

Bei besonders großen und schweren Türen (über 1250 mm) oder Türen, bei denen der Feststellpunkt über 120° liegen soll, empfehlen wir, an Stelle des EMR Haftmagnete DORMA EM in Verbindung mit der Rauchmeldezentrale DORMA RMZ einzusetzen.

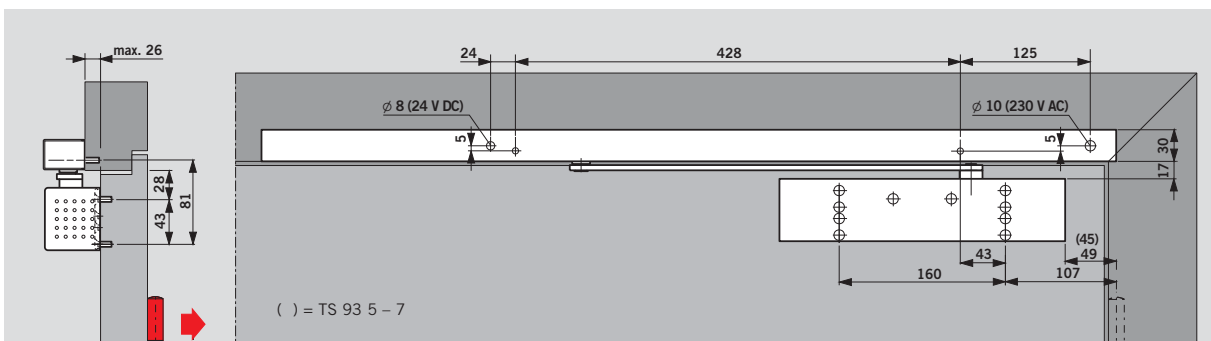
### Technische Daten

Anschlussspannung:	230 V AC $\pm$ 10 %
Betriebsspannung (intern):	24 V DC
max. Nennausgangsleistung:	9,8 W
Leistungsaufnahme EMF:	1,4 W
Einschaltdauer:	100 % ED
Auslösemoment:	einstellbar

detaillierte Technische Daten Rauchmelder siehe Seite 22



Türschließer DORMA **TS 93 B** mit Gleitschiene DORMA G-EMR, Montage auf der Bandseite  
Beispiel: DIN-L-Tür, DIN-R-Tür spiegelbildlich



Türschließer DORMA **TS 93 G** mit Gleitschiene DORMA G-EMR, Montage auf der Bandgegensseite  
Beispiel: DIN-L-Tür, DIN-R-Tür spiegelbildlich

### F Eignungsnachweis

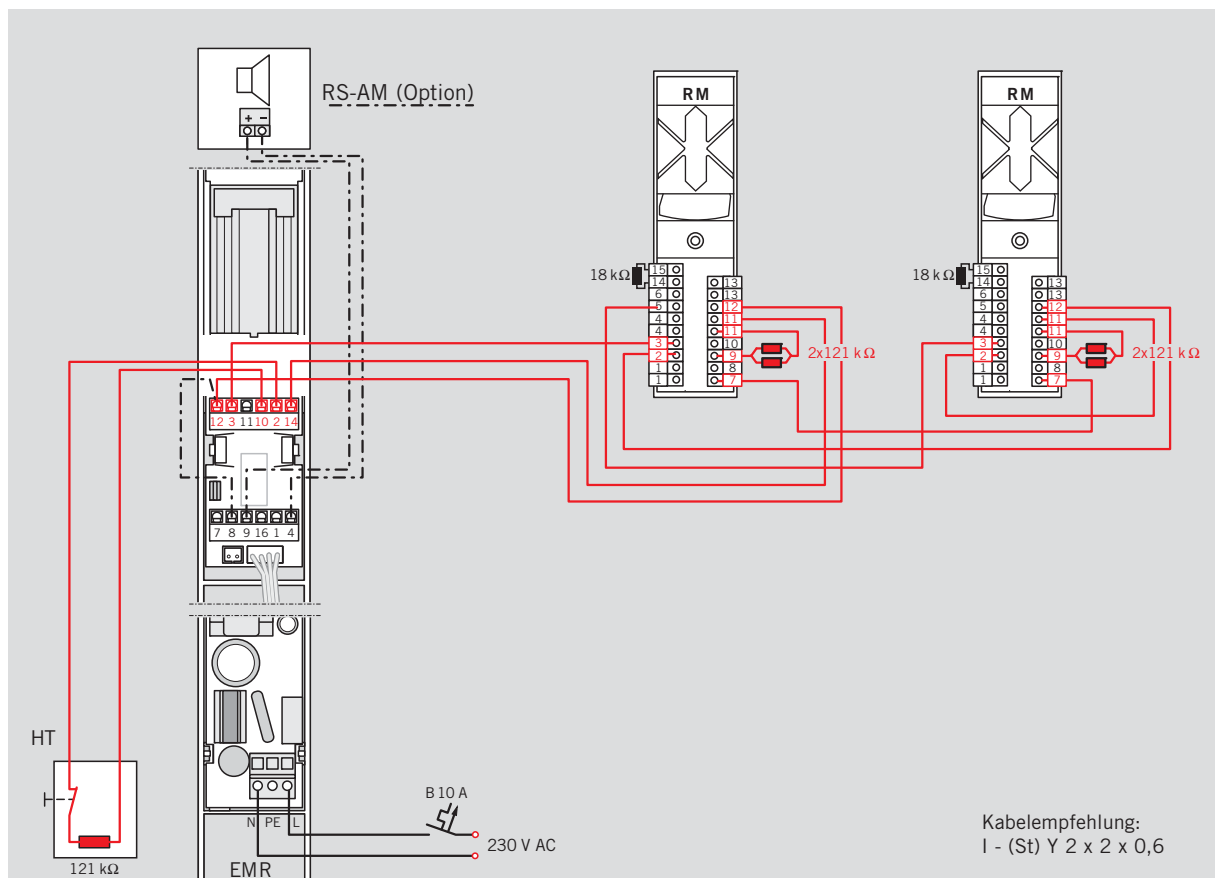
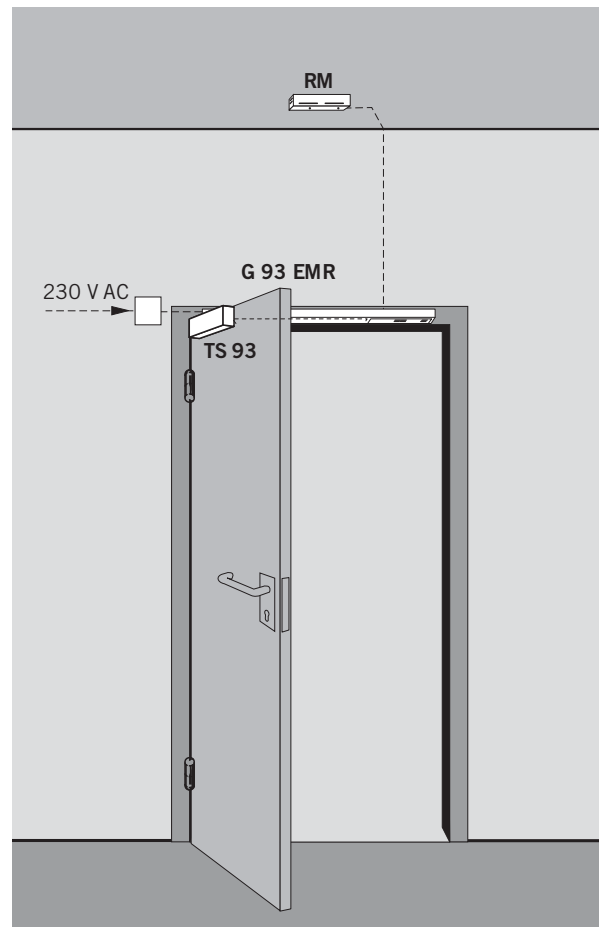
Der DORMA TS 93 EMR ist vom Deutschen Institut für Bautechnik, Berlin, als Feststellanlage zugelassen; Abnahmeprüfung vorgeschrieben.  
Bei Montage auf der Bandgegenseite ist ein Eignungsnachweis in Verbindung mit der jeweiligen Feuer- und Rauchschutztür zusätzlich erforderlich.

### Vorschriften/Hinweise

Die Verwendung von Feststellanlagen unterliegt aufgrund der amtlichen Zulassungsbestimmungen besonderen Vorschriften – siehe Seite 27.

### Anwendungsbeispiel

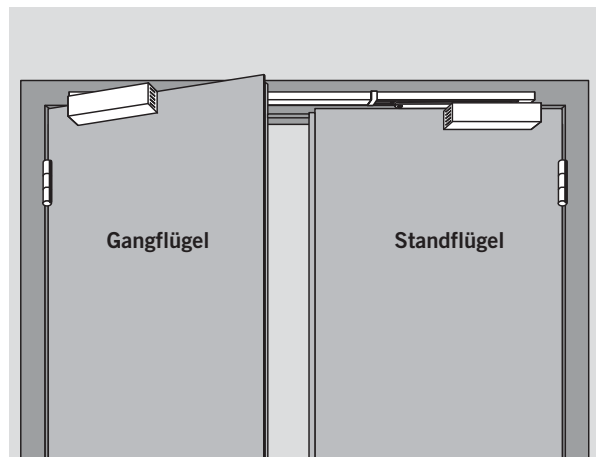
Feststellanlage an einer Feuer- und Rauchschutztür, bestehend aus: Türschließer DORMA TS 93 B, Gleit-schiene DORMA G-EMR sowie je 1 Rauchmelder DORMA RM als Deckenmelder auf beiden Seiten der Tür.  
(Siehe auch Seite 22.)



## Standard Schließfolgeregler (G-SR)

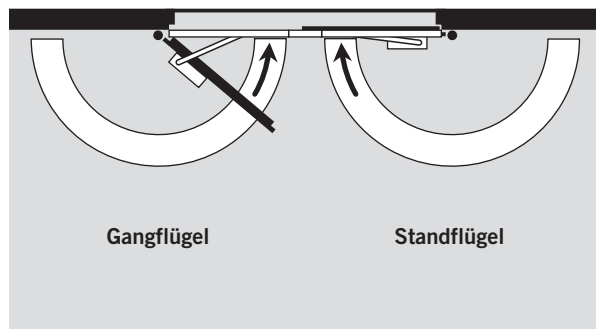
Der Gleitschienen-Schließfolgeregler DORMA G-SR gewährleistet, dass sich bei **2-flügeligen Türen** der Gangflügel stets nach dem Standflügel schließt und zeichnet sich dadurch aus, dass er mit einem Schubstangen-Klemmsystem ausgerüstet ist. Dieses System arbeitet unabhängig von der Hydraulik des Türschließers und sorgt so für höchste

Sicherheit und Zuverlässigkeit (kein „Zuschleichen“ der Tür). Eine Überlastsicherung schützt die Schließfolgeregelung und die Türkonstruktion vor Beschädigung. Der Schließfolgeregler DORMA G-SR ist sowohl für DIN-L- als auch für DIN-R-Türen verwendbar und wird mit Türschließern DORMA TS 93 B kombiniert.



### F Eignungsnachweis

Der DORMA TS 93 G-SR ist vom Staatlichen Materialprüfungsamt, Dortmund, für die Verwendung an 2-flügeligen Türen geprüft. Eignungsnachweis in Verbindung mit der jeweiligen Feuer- und Rauchschutztür erforderlich.

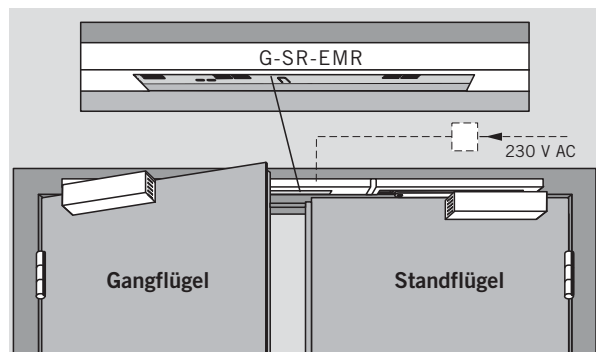
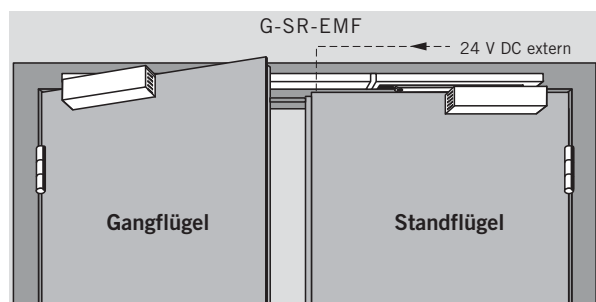


## Schließfolgeregler mit elektromechanischer Feststellung (G-SR-EMF) Schließfolgeregler mit integrierter Rauchmeldezentrale (G-SR-EMR)

Diese Schließfolgeregler sorgen nicht nur für die richtige Reihenfolge beim Schließen 2-flügeliger Türen, sie ermöglichen außerdem ein individuelles Feststellen der Türflügel. Im Alarmfall oder bei Stromausfall wird die Feststellung aufgehoben und die Tür vom Türschließer geschlossen.

Die Ansteuerung erfolgt beim G-SR-EMR über eine im Schließfolgeregler integrierte Rauchmeldezentrale. Der Schließfolgeregler ist in der Ausführung G-SR-EMR DCW auch ohne Netzteil zur Anbindung an die Gebäudeleittechnik über DCW-Systembus und Türmanagementsystem DORMA TMS lieferbar.

Durch die einstellbare Ausrückkraft (werkzeuglos) kann die Feststellung auch von Hand problemlos aufgelöst werden. Gleitschienen-Schließfolgeregler DORMA G-SR-EMF und G-SR-EMR sind sowohl für DIN-L- als auch für DIN-R-Türen verwendbar und werden mit Türschließern DORMA TS 93 B kombiniert. Für Türen, bei denen der Feststellpunkt über 130° liegen soll, empfehlen wir, an Stelle der elektromechanischen Feststellung Haftmagnete DORMA EM einzusetzen.



### Vorschriften/Hinweise

Die Verwendung von Feststellenanlagen unterliegt aufgrund der amtlichen

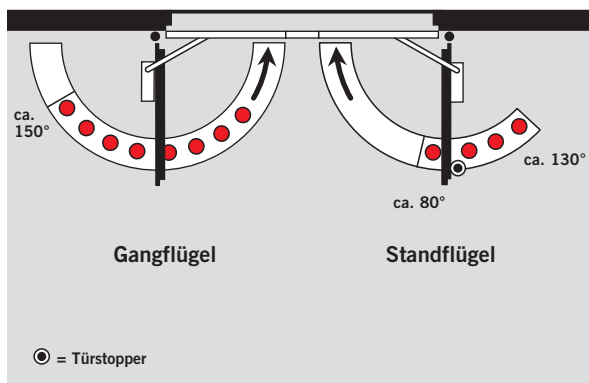
Zulassungsbestimmungen besonderen Vorschriften – siehe Seite 27.

### DORMA G-SR-EMF 1

Dieser Schließfolgeregler ermöglicht mit nur einer Feststelleinheit für den Standflügel das Feststellen beider Türflügel. Der Standflügel lässt sich auf einen Feststellpunkt zwischen ca. 80° und 130° einstellen.

#### Hinweis:

Feststellpunkt ist gleichzeitig max. Türöffnungswinkel, Türstopper setzen. Der Gangflügel wird über die Schließfolgeregelung beliebig in einem Winkel bis max. 150° festgestellt.



### DORMA G-SR-EMR 1

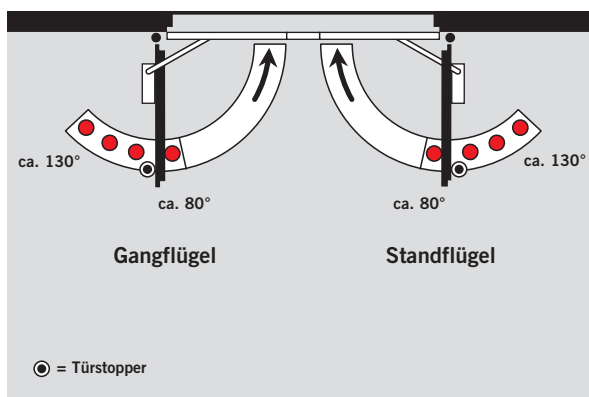
Bei diesem Schließfolgeregler ist zusätzlich eine Rauchmeldezentrale integriert. Anschlussmöglichkeiten für weitere Melder und externe Handauslösung sowie ein potentialfreier Alarmkontakt stehen ebenfalls zur Verfügung. Technische Daten Rauchmelder siehe Seite 22.

### DORMA G-SR-EMF 2

Mit diesem Schließfolgeregler kann der Gangflügel unabhängig vom Standflügel festgestellt werden. Die Feststellpunkte für beide Türflügel liegen zwischen ca. 80° und 130°.

#### Hinweis:

Feststellpunkt ist gleichzeitig max. Türöffnungswinkel, Türstopper setzen.



### DORMA G-SR-EMR 2

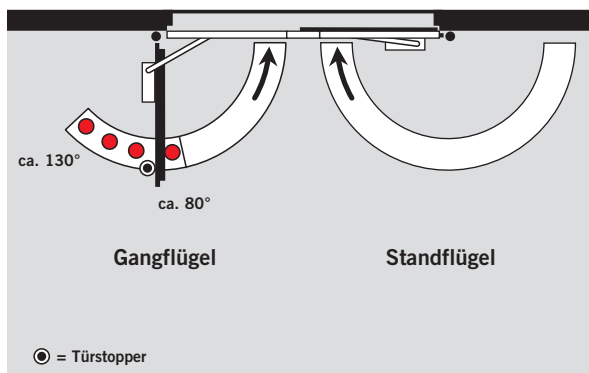
Bei diesem Schließfolgeregler ist zusätzlich eine Rauchmeldezentrale integriert. Anschlussmöglichkeiten für weitere Melder und externe Handauslösung sowie ein potentialfreier Alarmkontakt stehen ebenfalls zur Verfügung. Technische Daten Rauchmelder siehe Seite 22.

### DORMA G-SR-EMF 1G

Mit diesem Schließfolgeregler kann bei Tür-Sonderkonstruktionen, z. B. feststehender Seitenflügel, schmaler Standflügel bei asymmetrischen Türen usw., der Gangflügel allein festgestellt werden. Der Feststellpunkt liegt zwischen ca. 80° und 130°.

#### Hinweis:

Feststellpunkt ist gleichzeitig max. Türöffnungswinkel, Türstopper setzen.



### DORMA G-SR-EMR 1G

Bei diesem Schließfolgeregler ist zusätzlich eine Rauchmeldezentrale integriert. Anschlussmöglichkeiten für weitere Melder und externe Handauslösung sowie ein potentialfreier Alarmkontakt stehen ebenfalls zur Verfügung. Technische Daten Rauchmelder siehe Seite 22.

### F Eignungsnachweis

DORMA TS 93 G-SR-EMF 1, EMF 2 und EMF 1G sind vom Deutschen Institut für Bautechnik, Berlin, mit allen namhaften Rauchmeldesystemen bauaufsichtlich zugelassen; Abnahmeprüfung vorgeschrieben.

### Technische Daten

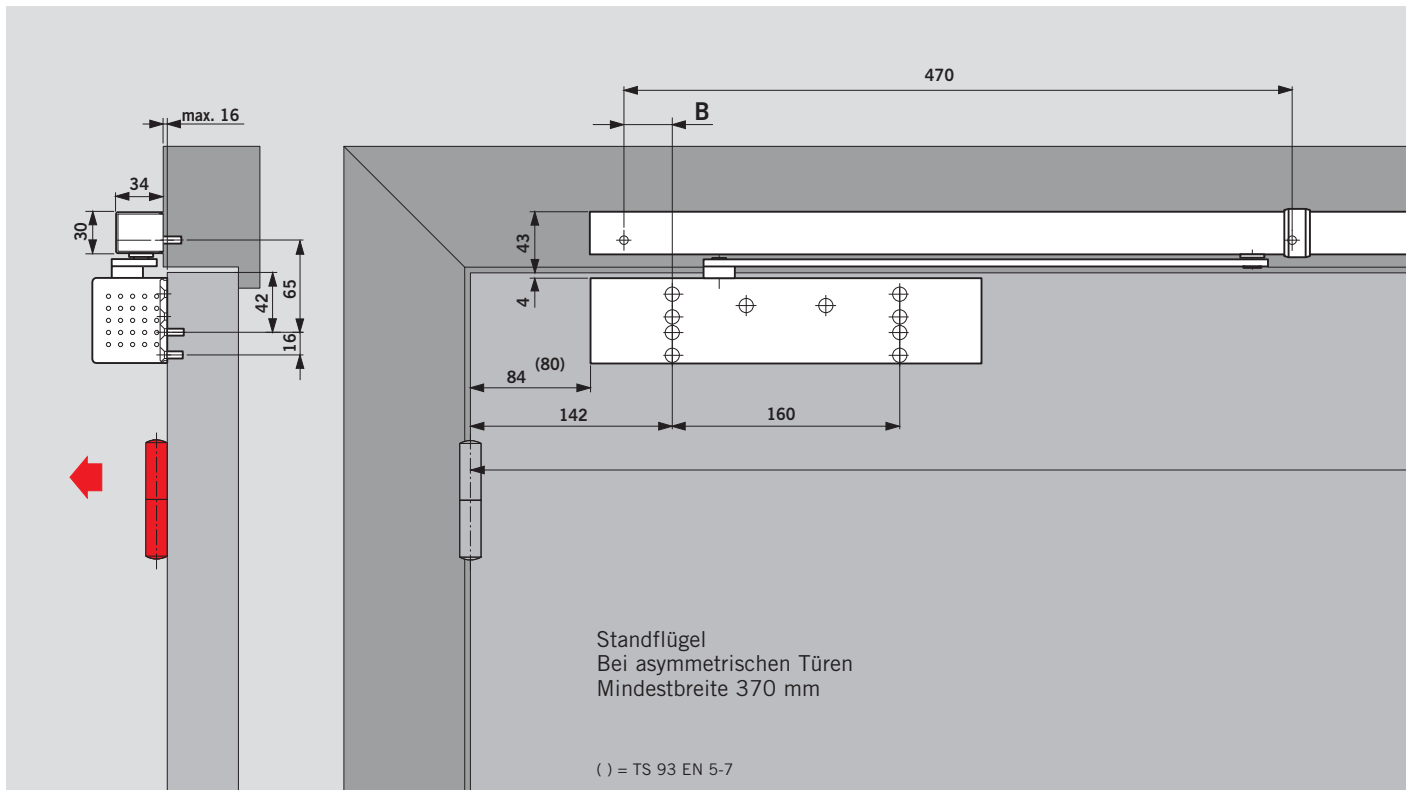
Anschlussspannung EMR:	230 V AC ± 10%
max. Nennausgangsleistung EMR:	9,8 W
Betriebsspannung EMF:	24 V DC ± 15%
Leistungsaufnahme EMF 1:	1,4 W
EMF 2:	2,8 W
Einschaltdauer:	100% ED
Auslösemoment:	einstellbar

### F Eignungsnachweis

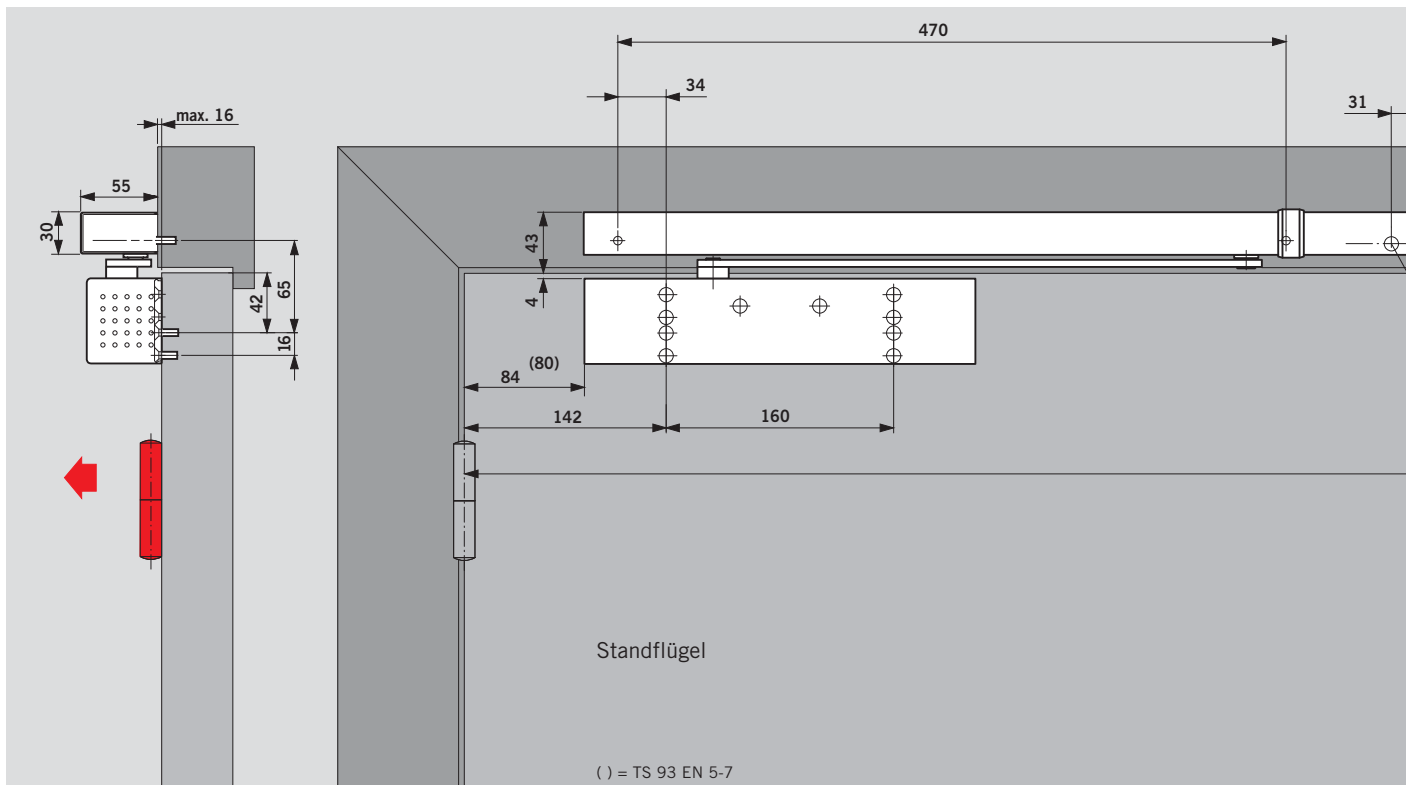
DORMA TS 93 G-SR-EMR 1, EMR 2 und EMR 1G sind vom Deutschen Institut für Bautechnik, Berlin, als Feststellanlage zugelassen; Abnahmeprüfung vorgeschrieben.

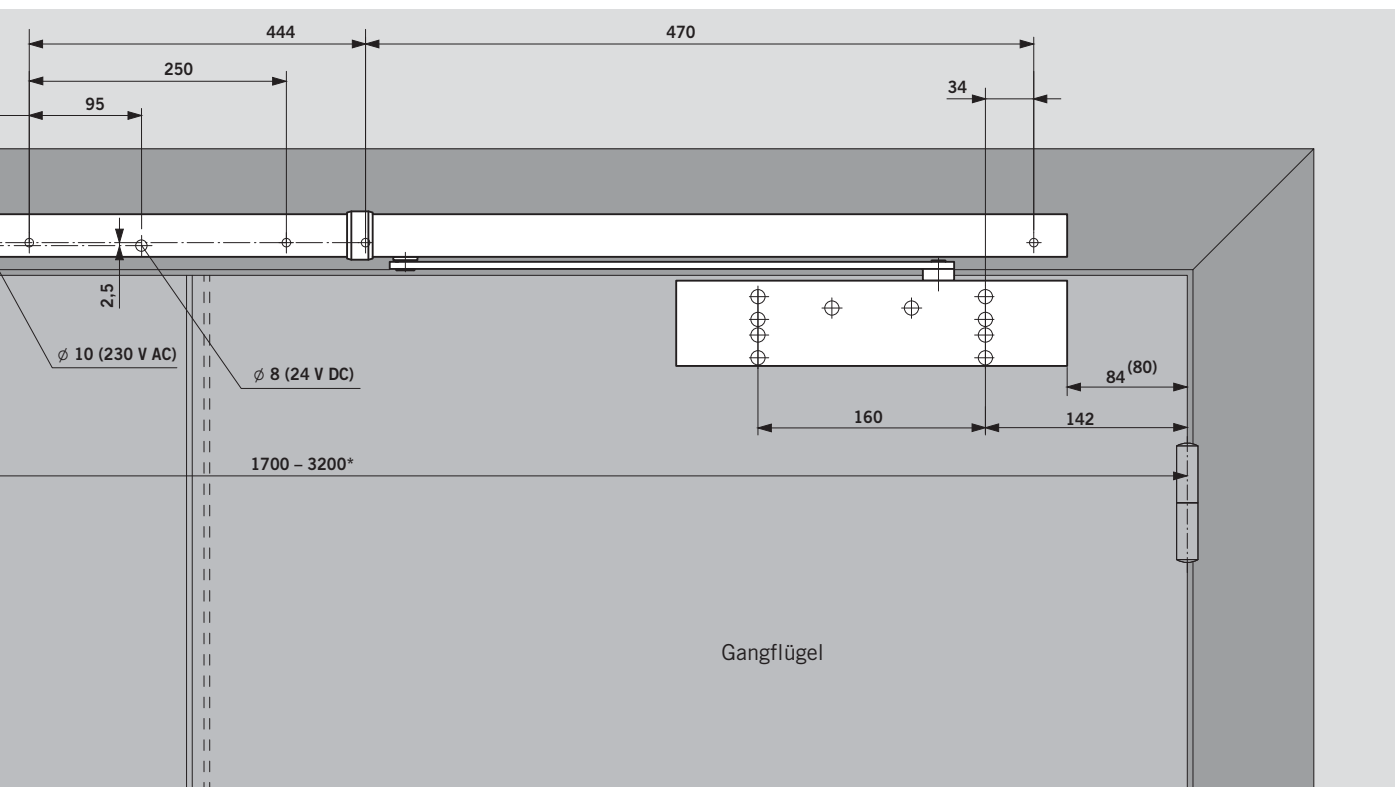
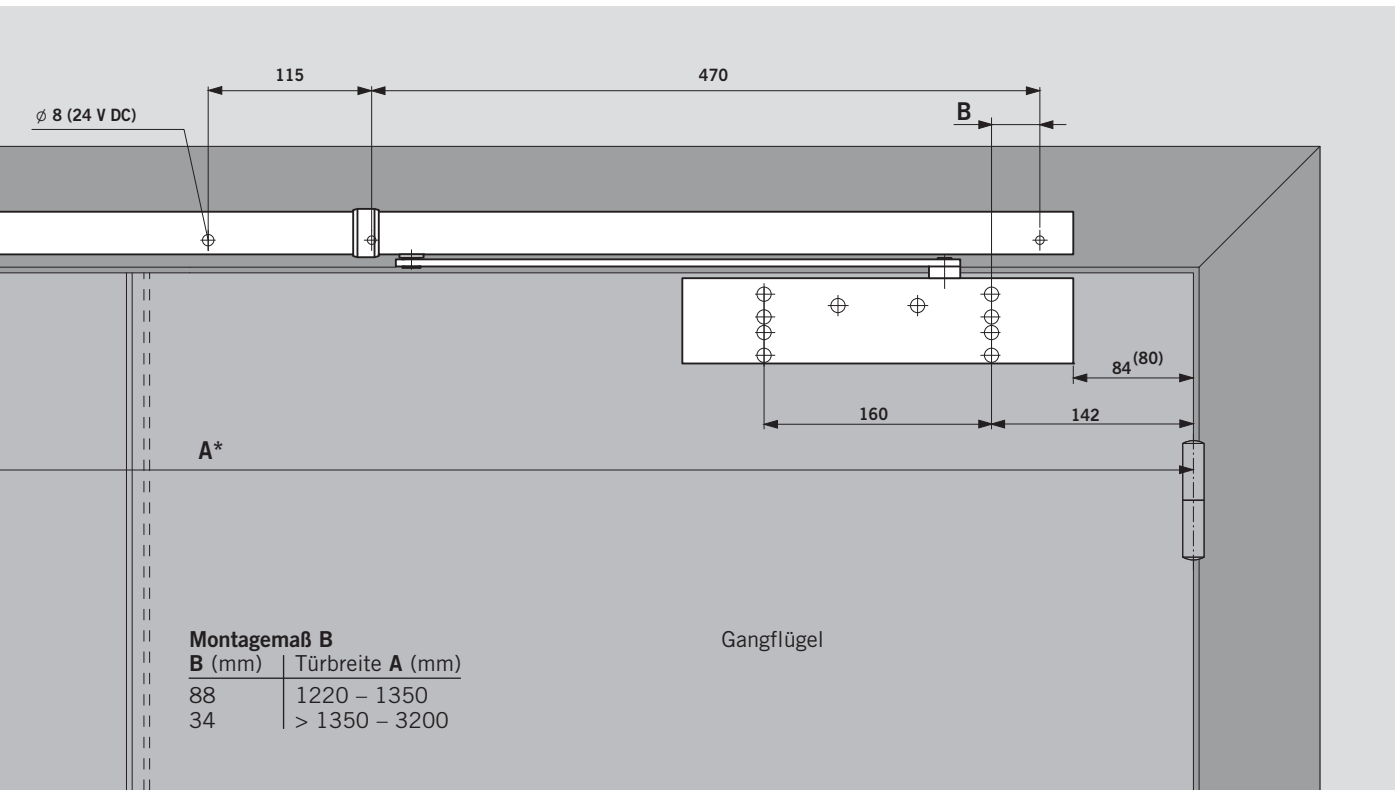


## Standard Schließfolgeregler (G-SR) Schließfolgeregler mit elektromechanischer Feststellung (G-SR-EMF)



## Schließfolgeregler mit integrierter Rauchmeldezentrale (G-SR-EMR)





\* Bei besonders großen und schweren Türen (über 2500 mm) empfehlen wir, an Stelle der elektromechanischen Feststellung Haftmagnete DORMA EM einzusetzen.

## Standard Schließfolgeregler (G-SR/BG)

Der Gleitschienen-Schließfolgeregler DORMA G-SR/BG gewährleistet, dass sich bei **2-flügeligen Türen** der Gangflügel stets nach dem Standflügel schließt und zeichnet sich dadurch aus, dass er mit einem Schubstangen-Klemmsystem ausgerüstet ist. Dieses System arbeitet unabhängig von der Hydraulik des Türschließers und sorgt so für höchste Sicherheit und Zuverlässigkeit (kein „Zuschleichen“ der Tür). Eine Überlastsicherung

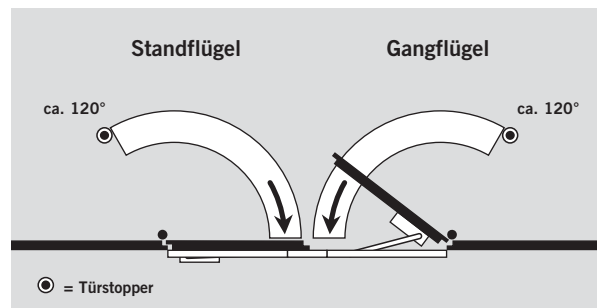
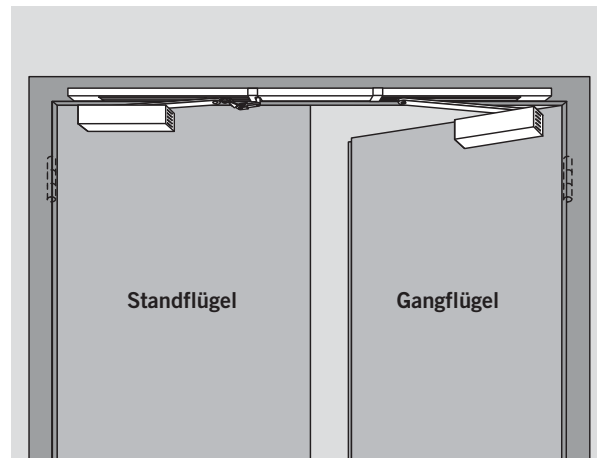
schützt die Schließfolgeregelung und die Türkonstruktion vor Beschädigung. Der Schließfolgeregler DORMA G-SR/BG ist sowohl für DIN-L- als auch für DIN-R-Türen verwendbar und wird mit Türschließern DORMA TS 93 G kombiniert.

### Hinweis:

Max. Türöffnungswinkel 120°, Türstopper setzen. Bei Panikanwendungen an Feuer- und Rauchschutztüren wird der Einsatz des TS 93 G-SR/B empfohlen.

### F Eignungsnachweis

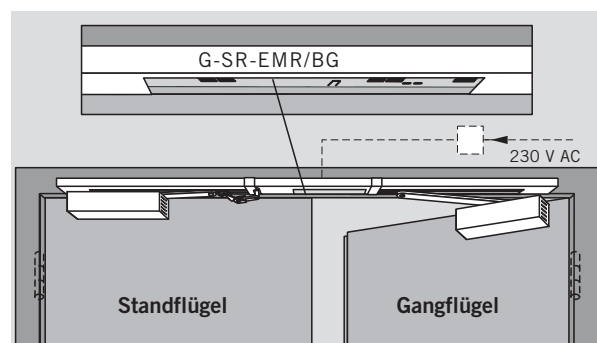
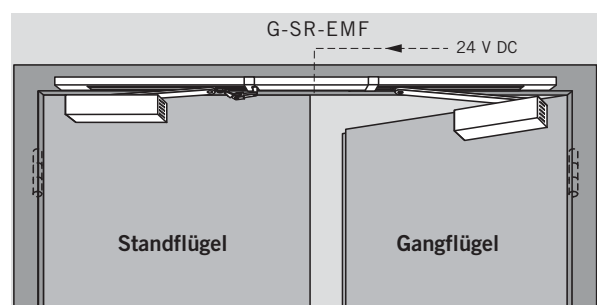
Der DORMA TS 93 G-SR/BG ist vom Staatlichen Materialprüfungsamt, Dortmund, für die Verwendung an 2-flügeligen Türen geprüft. Eignungsnachweis in Verbindung mit der jeweiligen Feuer- und Rauchschutztür erforderlich.



## Schließfolgeregler mit elektromechanischer Feststellung (G-SR-EMF/BG) Schließfolgeregler mit integrierter Rauchmeldezentrale (G-SR-EMR/BG)

Diese Schließfolgeregler sorgen nicht nur für die richtige Reihenfolge beim Schließen 2-flügeliger Türen, sie ermöglichen außerdem ein individuelles Feststellen der Türflügel. Im Alarmfall oder bei Stromausfall wird die Feststellung aufgehoben und die Tür vom Türschließer geschlossen. Die Ansteuerung erfolgt beim G-SR-EMR/BG über eine im Schließfolgeregler integrierte Rauchmeldezentrale. Der Schließfolgeregler ist in der Ausführung G-SR-EMR DCW/BG auch ohne Netzteil zur Anbindung an die Gebäudeleittechnik über DCW-Systembus und Türmanagementsystem DORMA TMS lieferbar.

Durch die einstellbare Ausrückkraft (werkzeuglos) kann die Feststellung auch von Hand problemlos aufgelöst werden. Gleitschienen-Schließfolgeregler DORMA G-SR-EMF/BG und G-SR-EMR/BG sind sowohl für DIN-L- als auch für DIN-R-Türen verwendbar und werden mit Türschließern DORMA TS 93 G kombiniert. Bei Panikanwendungen an Feuer- und Rauchschutztüren wird der Einsatz des TS 93 G-SR/B empfohlen.



### Vorschriften/Hinweise

Die Verwendung von Feststellanlagen unterliegt aufgrund der amtlichen

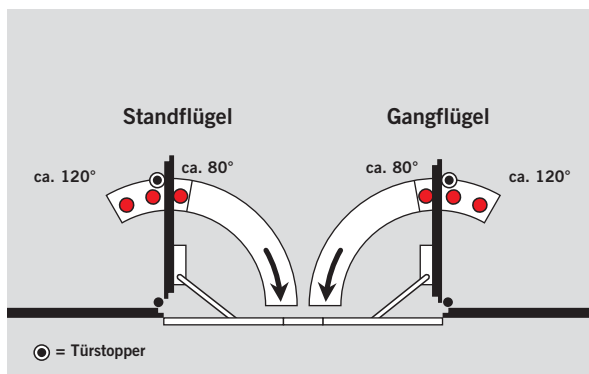
Zulassungsbestimmungen besonderen Vorschriften – siehe Seite 27.

### DORMA G-SR-EMF 2/BG

Mit diesem Schließfolge-  
regler kann der Gangflügel  
unabhängig vom Standflügel  
festgestellt werden. Die  
Feststellpunkte für beide  
Türflügel liegen zwischen  
ca. 80° und 120°.

#### Hinweis:

Feststellpunkt ist gleichzeitig  
max. Türöffnungswinkel,  
Türstopper setzen.



### DORMA G-SR-EMR 2/BG

Bei diesem Schließfolge-  
regler ist zusätzlich eine  
Rauchmeldezentrale  
integriert.

Anschlussmöglichkeiten für  
weitere Melder und externe  
Handauslösung sowie ein  
potentialfreier Alarmkontakt  
stehen ebenfalls zur  
Verfügung.

Technische Daten Rauch-  
melder siehe Seite 22.

### F Eignungsnachweis

DORMA TS 93 G-SR-EMF  
2/BG ist vom Deutschen  
Institut für Bautechnik,  
Berlin, mit allen namhaften  
Rauchmeldesystemen  
bauaufsichtlich zugelassen;  
Abnahmeprüfung vorge-  
schrieben.

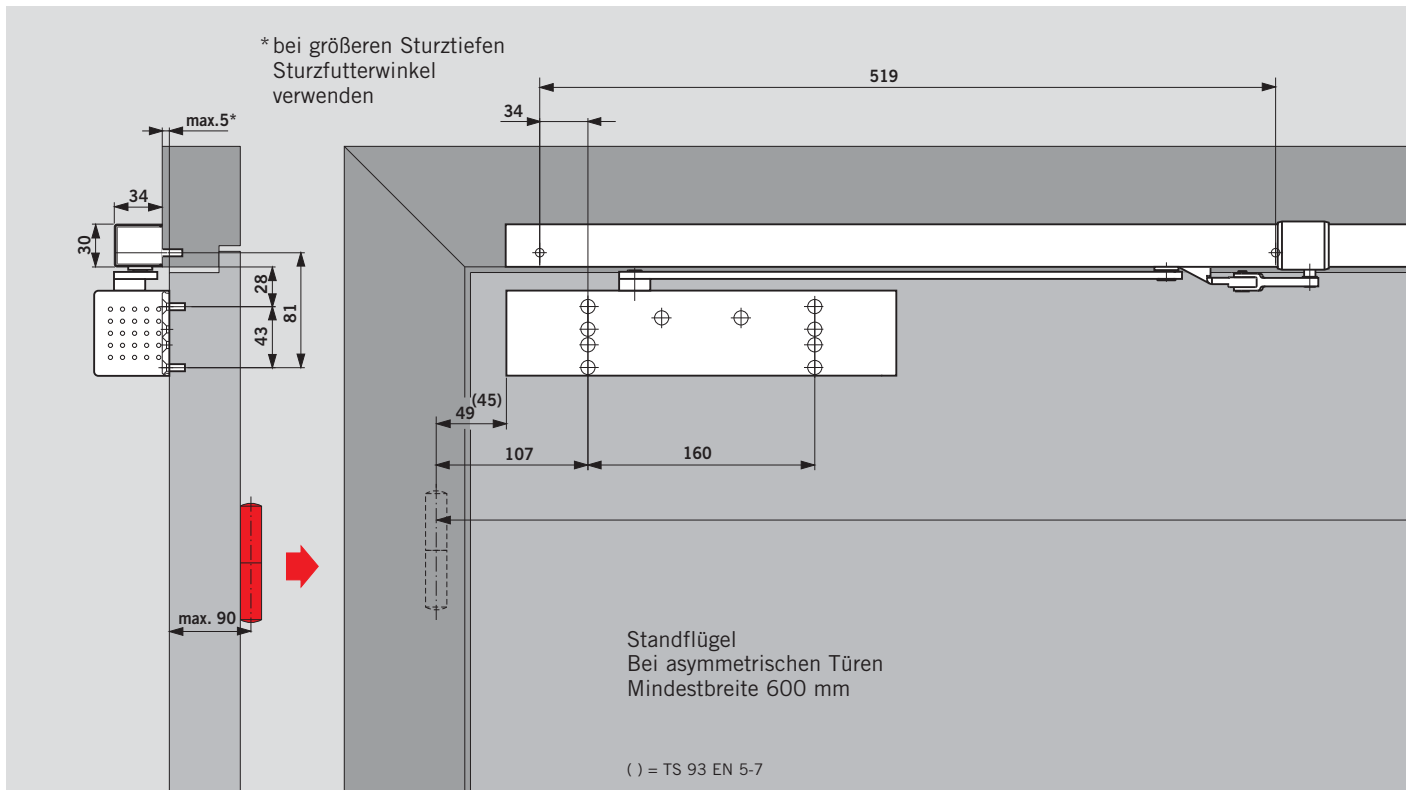
### Technische Daten

Anschlussspannung EMR:	230 V AC ± 10%
max. Nennausgangsleistung EMR:	9,8 W
Betriebsspannung EMF:	24 V DC ± 15%
Leistungsaufnahme EMF 2:	2,8 W
Einschaltdauer:	100% ED
Auslösemoment:	einstellbar

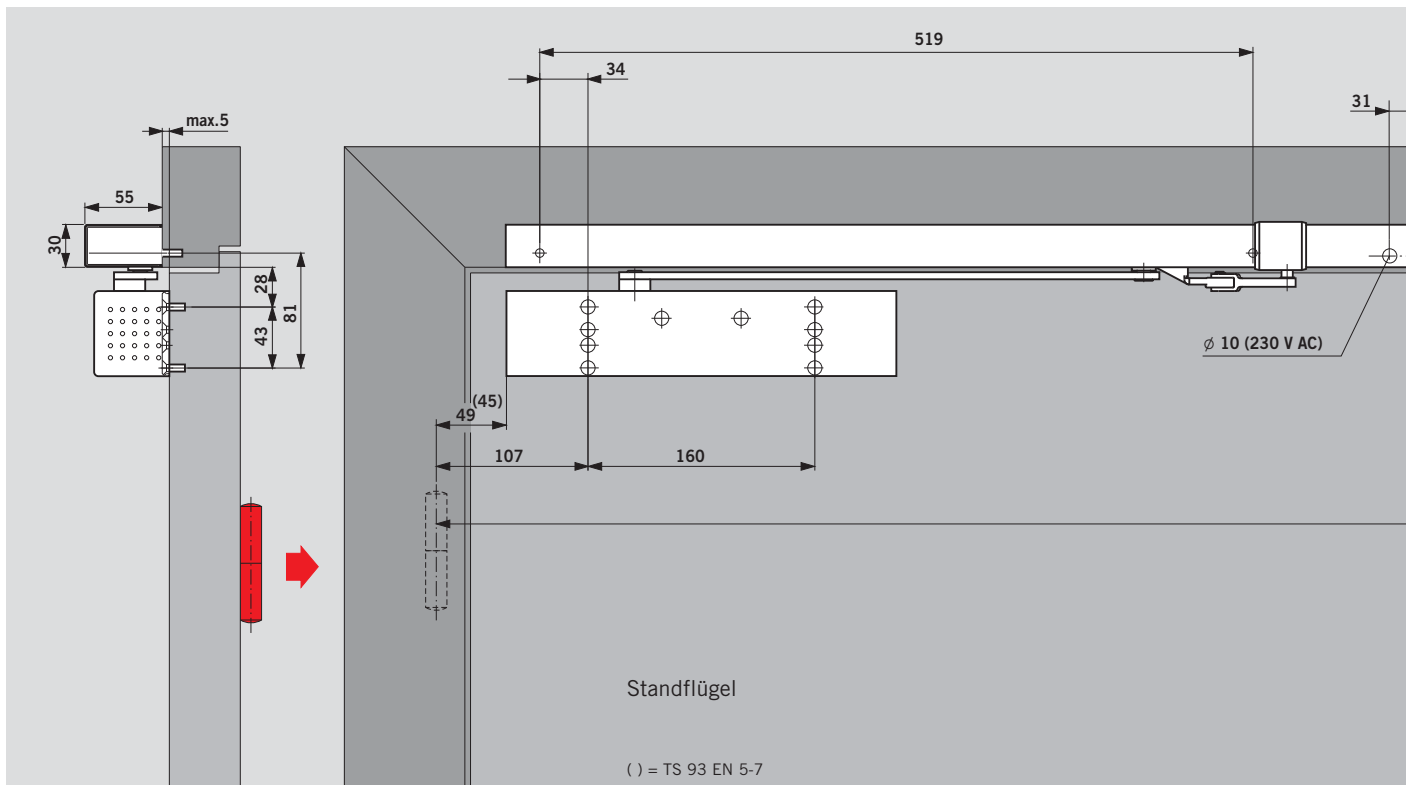
### F Eignungsnachweis

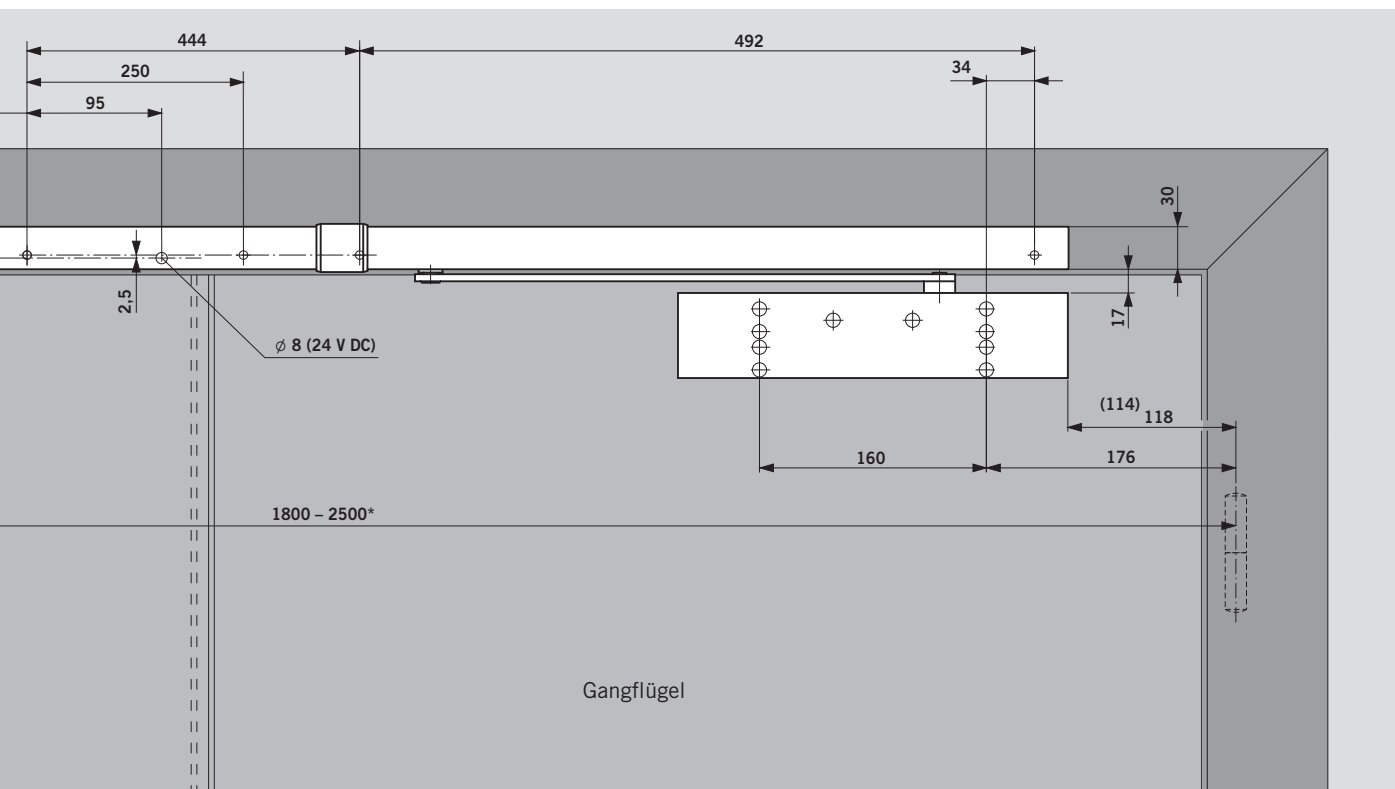
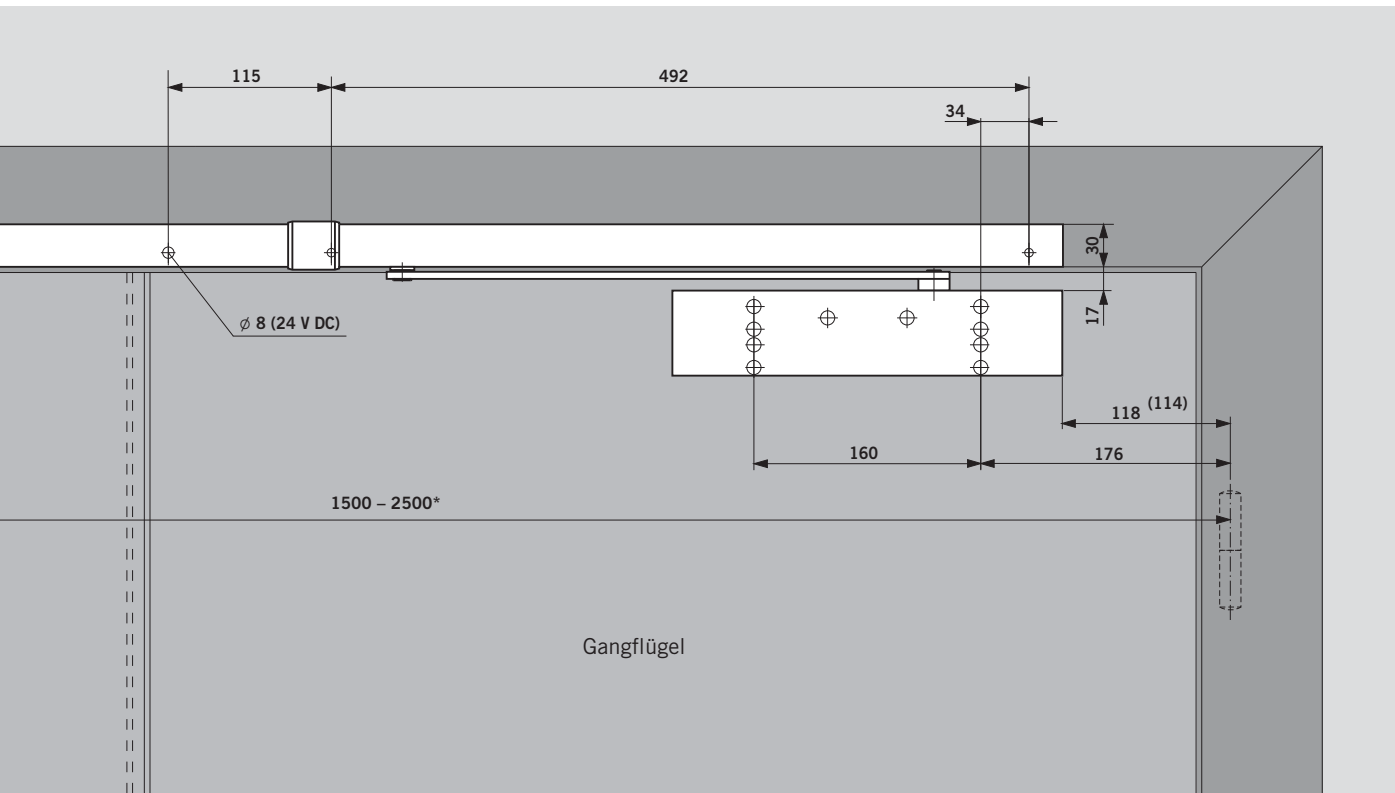
DORMA TS 93 G-SR-  
EMR2/BG, ist vom  
Deutschen Institut für  
Bautechnik, Berlin, als  
Feststellanlage zugelassen;  
Abnahmeprüfung vorge-  
schrieben.

## Standard Schließfolgeregler (G-SR/BG) Schließfolgeregler mit elektromechanischer Feststellung (G-SR-EMF/BG)



## Schließfolgeregler mit integrierter Rauchmeldezentrale (G-SR-EMR/BG)





\* Bei besonders großen und schweren Türen empfehlen wir, an Stelle der elektromechanischen Feststellung Haftmagnete DORMA EM einzusetzen.

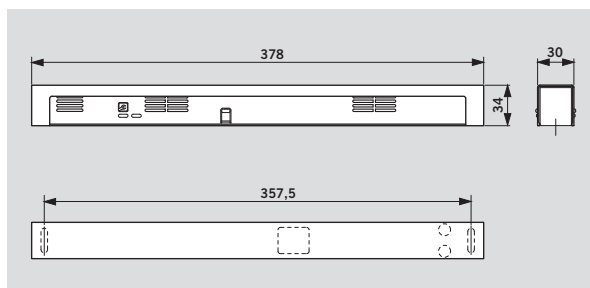
Die Rauchmeldezentrale DORMA RMZ und der Rauchmelder DORMA RM ergänzen in idealer Weise das bewährte, praxisgerechte DORMA TS 93-System für den vorbeugenden Brandschutz. Sie sind nach den neuesten Richtlinien des

Deutschen Instituts für Bautechnik konzipiert und bieten die Gewähr für ein optimales Zusammenwirken aller Einrichtungen zum Feststellen von Feuer- und Rauchschutztüren unter den verschiedensten Bedingungen.

### DORMA RMZ

Die Rauchmeldezentrale DORMA RMZ versorgt angeschlossene Feststellvorrichtungen mit 24 V Gleichstrom und schaltet diese im Alarmfall oder bei Stromausfall stromlos (Auslösung). Die Rückstellung erfolgt automatisch, kann aber auf Hand-Reset umgestellt werden. Anschlussmöglichkeiten für weitere Melder sowie für

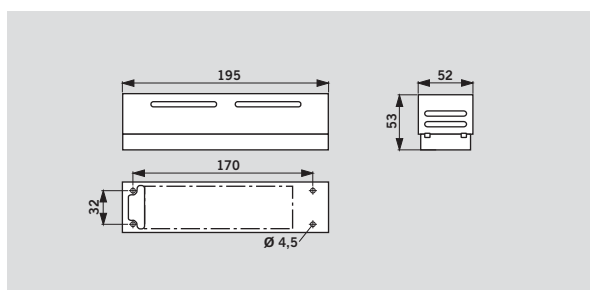
eine externe Handauslösung und ein potenzialfreier Wechselkontakt stehen ebenfalls zur Verfügung. Die Rauchmeldezentrale ist in der Ausführung RMZ mit stabilisiertem Netzteil oder RMZ DCW ohne Netzteil zur Anbindung an die Gebäudeleittechnik über DCW-Systembus und Türmanagementsystem DORMA TMS lieferbar.



### DORMA RM

Der Rauchmelder DORMA RM ist als Rauchschalter ausgelegt und schaltet im Alarmfall oder bei Stromausfall potenzialfreien Wechselkontakt. Als Zusatzmelder für DORMA TS 93 EMR und RMZ einsetzbar.

Anschlussmöglichkeiten für weitere Melder sowie für eine externe Handauslösung und ein potenzialfreier Wechselkontakt stehen ebenfalls zur Verfügung.



Daten und Merkmale		RMZ	RM
Funktionen	Rauchmelder Auslösevorrichtung Energieversorgung	● ● ●	● ● –
Raucherkennung	Streulichtprinzip (optisch)	●	●
Montage	Sturzmontage Deckenmontage	● –	– ●
Anschluss weiterer Melder	2-Draht-Technik Rauchschalter	– ●	● ●
Gesamtanschlussleistung (max.) für Feststellvorrichtung und weitere Melder in W		9,8	Netzteilabhängig
Leistungsaufnahme interner Melder in W		1,2	0,6
LED Anzeigen	Alarm Betrieb Wartung Verschmutzung	● ● ● ●	● ● – –
Eingangsspannung		230 V AC ± 10 %	24 V DC +15%, -10%
Ausgangsspannung		24 V DC	24 V DC
Betriebsspannung Melder		24 V DC +15%, -10%	24 V DC
Eingangsstrom (max.) bei externem Netzteil in A		–	2
Stromaufnahme (max.) in mA		75	25
Potentialfreier Wechselkontakt	Kleinspannung (SELV)	24 V AC	24 V AC
Rückstellung	automatisch umstellbar auf Hand-Reset	● ●	● ●
Funktionskontrolle	Rauchgas Prüföffnung	● –	● ●
Anschlussklemmen für externe Handauslösung		●	●
Schutzart		IP 30	IP 20
Umgebungstemperatur in °C		–20, +40	–20, +50
Gewicht in kg		0,25	0,40
Abmessungen in mm	Länge	379	195
	Bautiefe	34	52
	Höhe	30	53

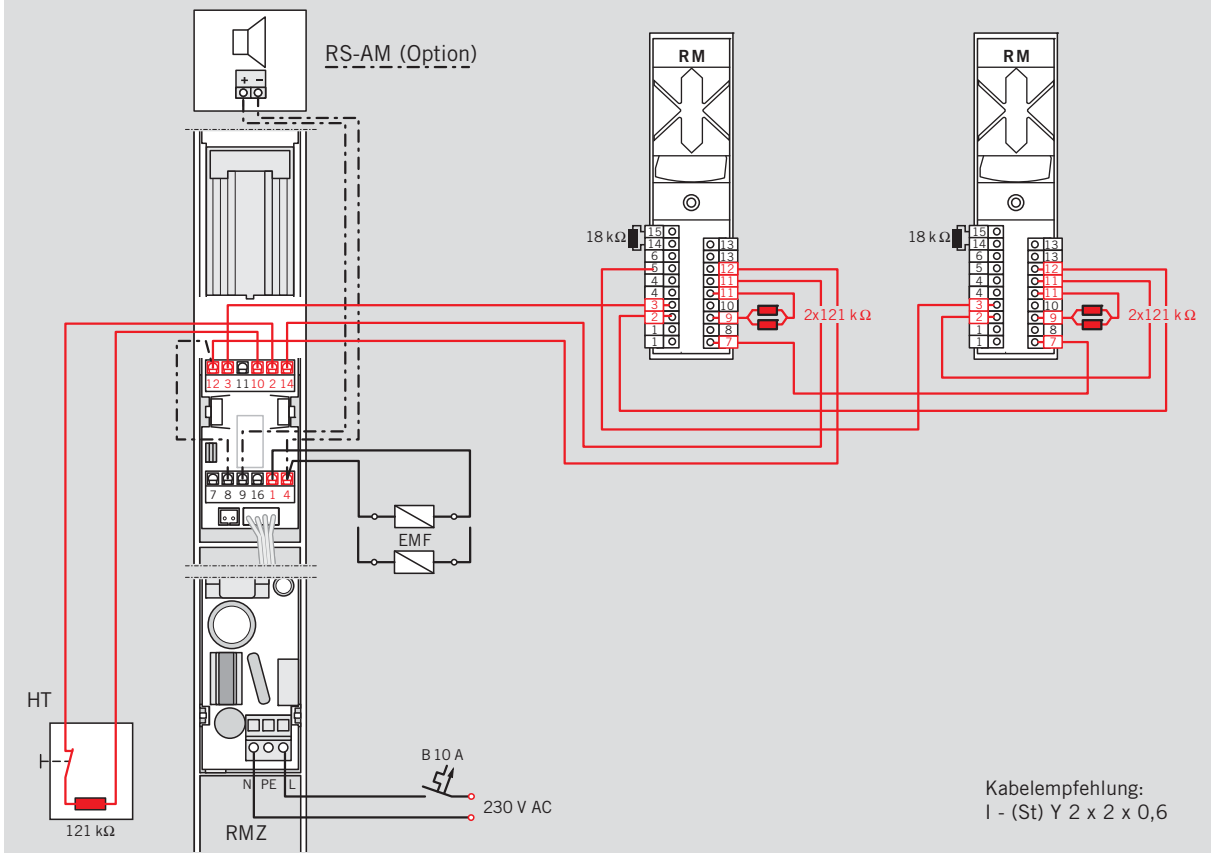
● ja – nein

### F Eignungsnachweis

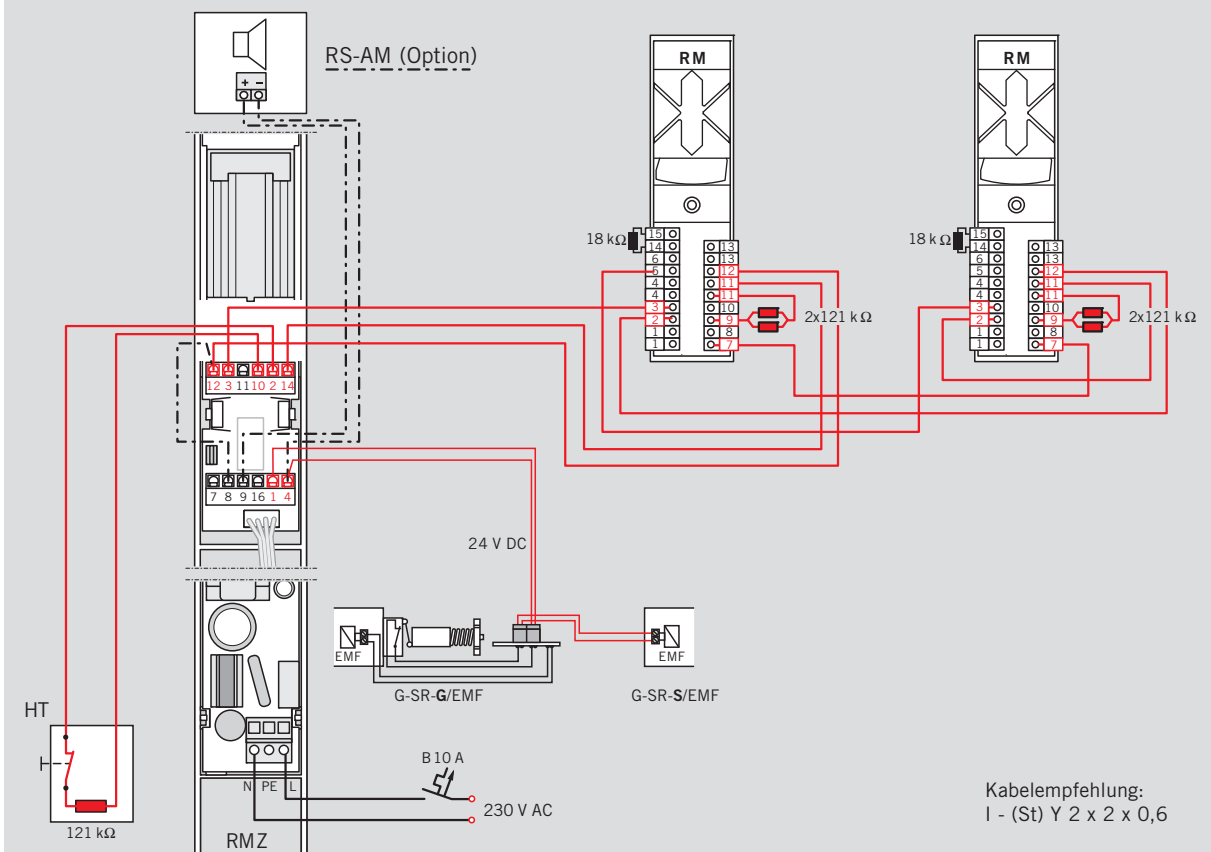
Die Geräte DORMA RMZ und DORMA RM sind vom Deutschen Institut für Bautechnik, Berlin, als Feststellanlage zugelassen; Abnahmeprüfung vorgeschrieben.

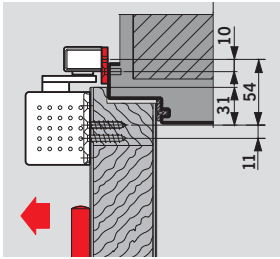


### DORMA RMZ + 2x RM



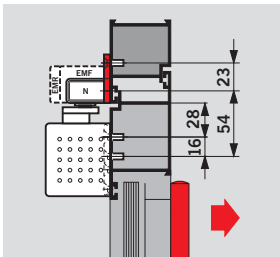
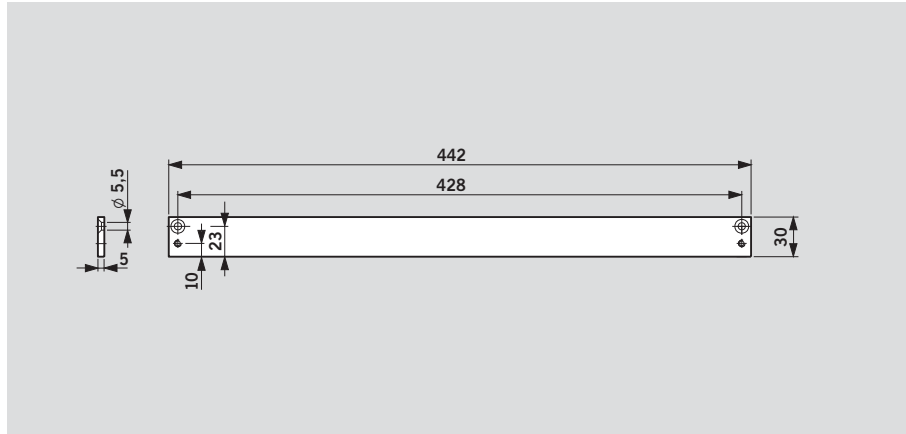
### DORMA G-SR-EMR + 2x RM





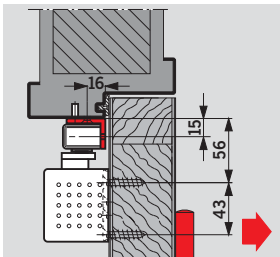
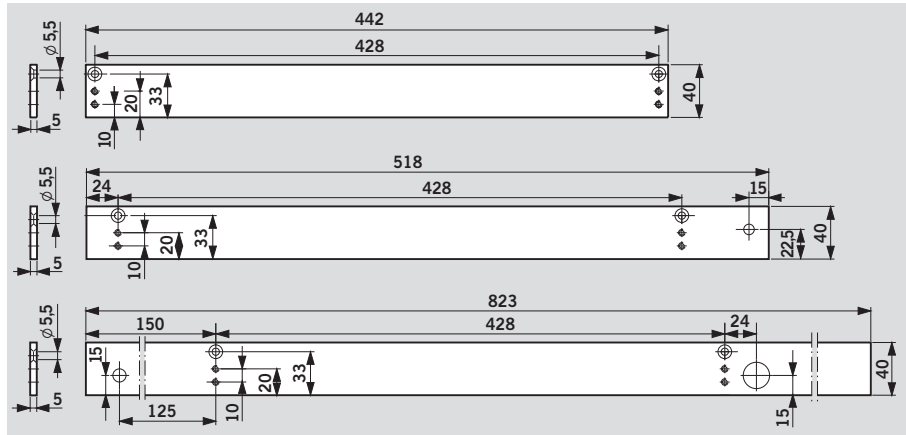
**Montageplatte 30 mm für G-N**

Zur Anbringung der Gleit-  
schiene an Türrahmen, bei  
denen keine direkte Montage  
möglich ist.



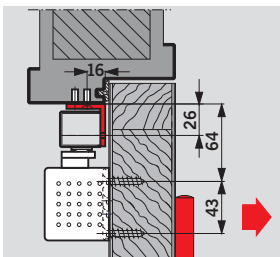
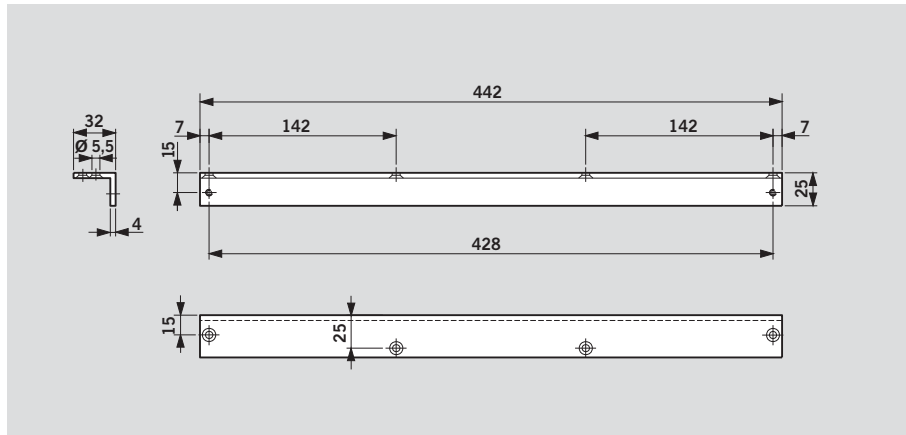
**Montageplatte 40 mm für G-N, EMF, EMR**

Zur Anbringung der Gleit-  
schiene an Türrahmen, bei  
denen keine direkte Montage  
möglich ist.



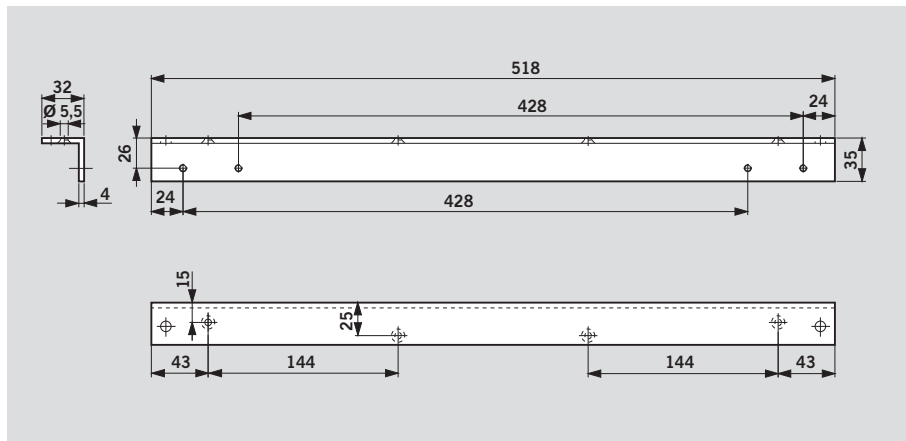
**Sturzfutterwinkel für G-N**

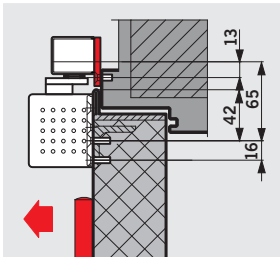
Zur Anbringung der Gleit-  
schiene an Türrahmen mit  
tiefem Sturz bei Montage  
auf der Bandgegenseite.



**Sturzfutterwinkel für G-EMF**

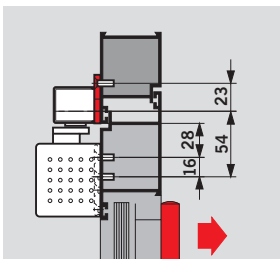
Zur Anbringung der Gleit-  
schiene an Türrahmen mit  
tiefem Sturz bei Montage  
auf der Bandgegenseite.





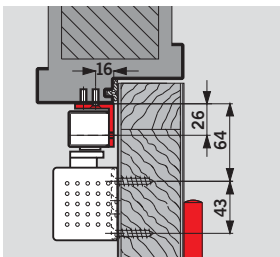
**Montageplatte 40 mm für G-SR**

Zur Anbringung der Gleit-  
schienen an Türrahmen, bei  
denen keine direkte Montage  
möglich ist.



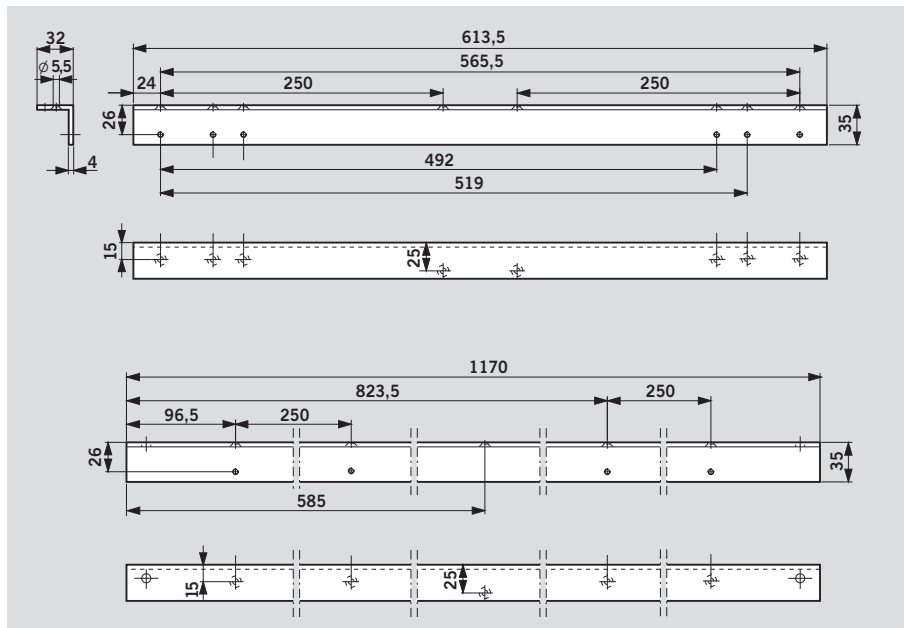
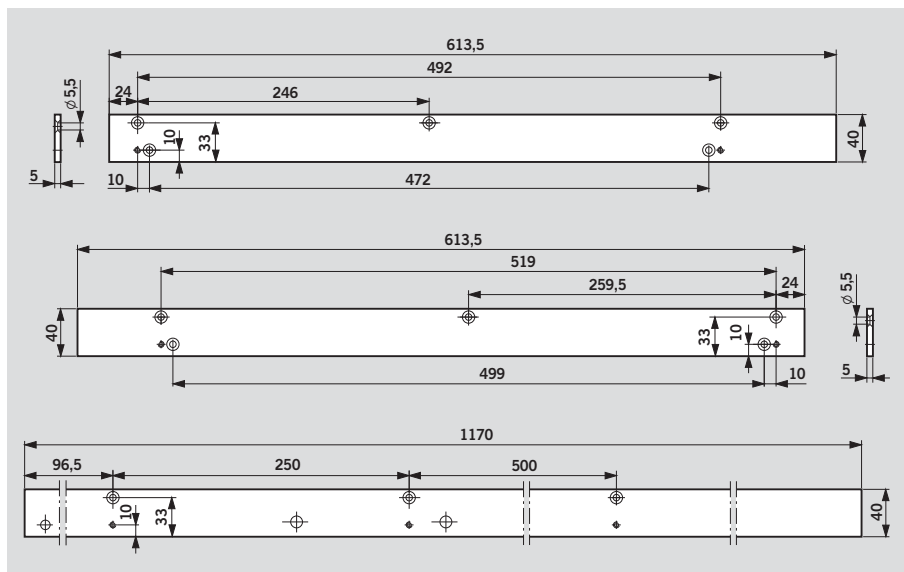
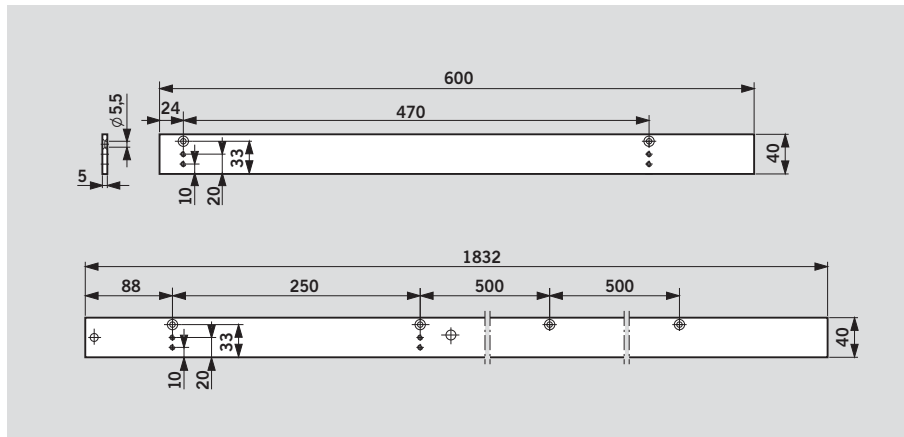
**Montageplatte 40 mm für G-SR/BG**

Zur Anbringung der Gleit-  
schienen an Türrahmen, bei  
denen keine direkte Montage  
möglich ist.



**Sturzfutterwinkel für G-SR/BG**

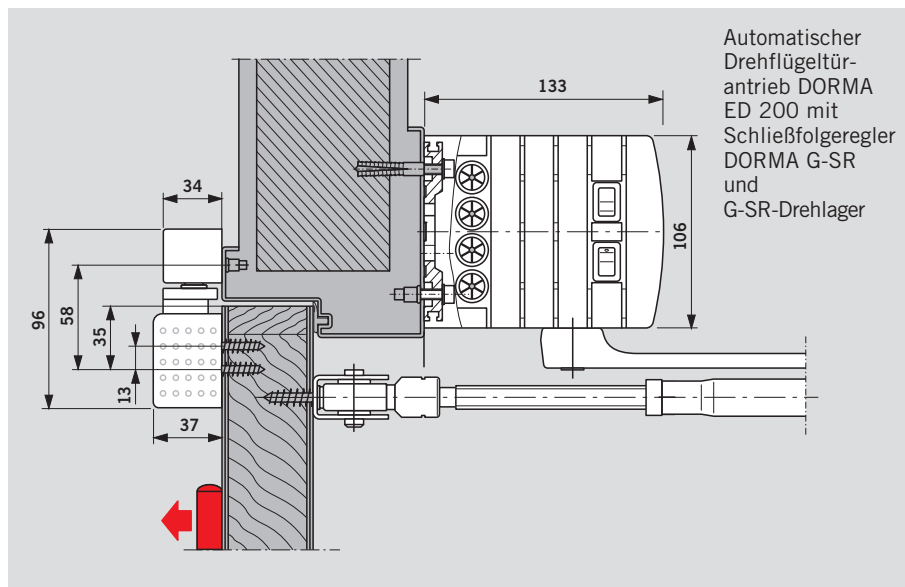
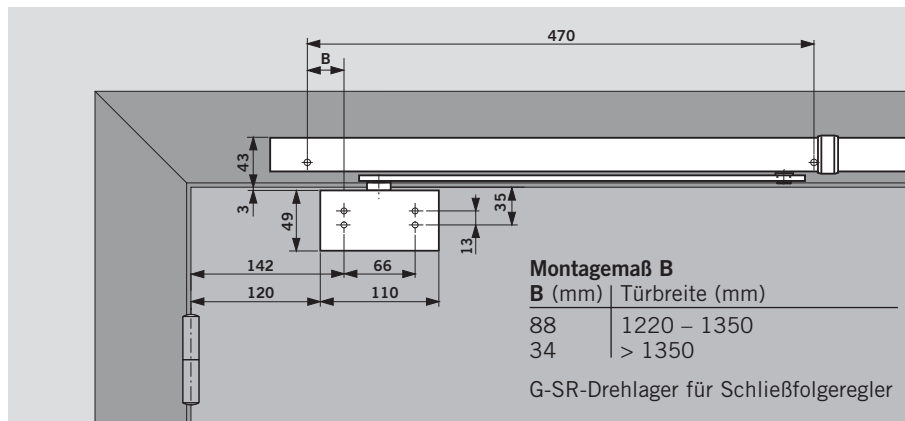
Zur Anbringung der Gleit-  
schienen an Türrahmen mit  
tiefem Sturz.



Sollen Schließfolgeregler DORMA G-SR unabhängig von Türschließern TS 93 arbeiten, z. B. in Verbindung mit dem automatischen Drehflügelantrieb ED 200, wird die erforderliche Verbindung zwischen Schließfolgeregler und Türblatt über das G-SR-Drehlager hergestellt.

#### F Eignungsnachweis

Die Schließfolgeregler DORMA G-SR mit Drehlager sind vom Staatlichen Materialprüfungsamt, Dortmund, für die Verwendung an 2-flügeligen Feuer- und Rauchschutztüren geprüft. Eignungsnachweis in Verbindung mit der jeweiligen Feuer- und Rauchschutztür zusätzlich erforderlich.



Die Verwendung von Feststellanlagen unterliegt aufgrund der amtlichen Zulassungsbestimmungen besonderen Vorschriften. Sie beziehen sich insbesondere auf die Abnahme, die laufende Überwachung und die Wartung.

Die unten stehenden Hinweise sollen im Sinne der amtlichen Vorschriften alle Beteiligten über die wichtigsten Maßnahmen beim Betrieb von Feststellanlagen informieren.

Weitere Einzelheiten sind in folgenden Unterlagen beschrieben:

- Richtlinien für Feststellanlagen des Deutschen Instituts für Bautechnik, Berlin
- allgemein bauaufsichtliche Zulassung der jeweiligen Feststellanlage
- DIN EN 1155

### 1. Allgemeines

**1.1** Bei Abschlüssen, die durch Feststellanlagen offengehalten werden, muss der für den Schließvorgang erforderliche Bereich ständig freigehalten werden.

Dieser Bereich muss durch Beschriftung, Fußbodenmarkierungen o. ä. deutlich gekennzeichnet sein. Gegebenenfalls ist durch konstruktive Maßnahmen sicherzustellen, dass Leitun-

gen, Lagergüter oder Bauteile (z. B. Unterdecken oder deren Bestandteile) nicht in den freizuhaltenden Bereich hineinfallen können.

**1.2** So weit möglich, sollten für Feststellanlagen Rauchmelder verwendet werden. Für Feststellanlagen für Abschlüsse in Rettungswegen müssen Rauchmelder verwendet werden.

**1.3** Jede Feststellvorrichtung muss auch von Hand ausgelöst werden können, ohne dass die Funktionsbereitschaft der Auslösevorrichtung beeinträchtigt wird. Bei Türschließern mit elektromagnetischer Feststellung kann diese durch geringen Druck auf das Türblatt aufgehoben werden. Werden Haftmagnete oder Freilauftürschließer verwendet,

erfolgt die Auslösung über einen Taster.

Der hierfür verwendete Handauslöser muss rot sein und die Aufschrift „Tür schließen“ tragen.

Der Taster muss sich in unmittelbarer Nähe des Abschlusses befinden und darf durch den festgestellten Abschluss nicht verdeckt sein.

### 2. Abnahmeprüfung

**2.1** Nach dem betriebsfertigen Einbau am Verwendungsort ist die einwandfreie Funktion und vorschriftsmäßige Installation durch eine Abnahmeprüfung festzustellen. Die Abnahmeprüfung darf nur von Fachkräften der Hersteller von

Überwachungseinrichtungen und/oder Feststellvorrichtungen, von diesen autorisierten Fachkräften oder einer dafür benannten Prüfstelle durchgeführt werden.

**2.2** Nach erfolgter Abnahmeprüfung ist in unmittelbarer

Nähe des Abschlusses an der Wand ein Zulassungsschild (105 x 52 mm) mit der Aufschrift: Feststellanlage Abnahme durch ..... (Firmenzeichen sowie Monat und Jahr der Abnahme) dauerhaft anzubringen.

**2.3** Dem Betreiber ist über die erfolgreiche Abnahmeprüfung eine Bescheinigung auszustellen. Sie ist vom Betreiber aufzubewahren.



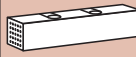


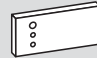


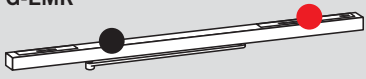

### 3. Periodische Überwachung

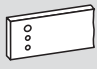
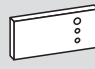



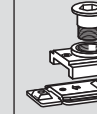
**3.1** Die Feststellanlage muss vom Betreiber ständig betriebsbereit gehalten und mindestens einmal monatlich auf ihre einwandfreie Funktion überprüft werden.

**3.2** Außerdem ist der Betreiber verpflichtet, mindestens einmal jährlich eine Prüfung auf ordnungsgemäßes und störungsfreies Zusammenwirken aller Geräte sowie eine Wartung vorzunehmen oder vornehmen zu lassen,

sofern nicht im Zulassungsbescheid eine kürzere Frist angegeben ist. Diese Prüfung und Wartung darf nur von einem Fachmann oder einer dafür ausgebildeten Person durchgeführt werden.

**3.3** Umfang, Ergebnis und Zeitpunkt der periodischen Überwachung sind aufzuzeichnen. Diese Aufzeichnungen sind vom Betreiber aufzubewahren.

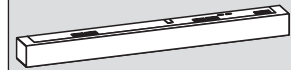
		TS 93 B	TS 93 G	Montage- platte 30 mm zu G-N	Montage- platte 40 mm zu G-N
<ul style="list-style-type: none"> <li> Feststellvorrichtung (geprüft nach EN 1155 bis EN 5)</li> <li> Rauchmeldezentrale</li> </ul>		 2 – 5 ■ 430200xx ■ 5 – 7 ■ 435200xx	 2 – 5 ■ 430300xx ■ 5 – 7 ■ 435300xx	 644000xx	 644100xx
Produktbeschreibung siehe Seite		6	7	24	24
G-N	 640100xx	8	8	#	#
G-EMF	 640200xx	10	10	#	#
G-EMR	 640300xx	12	12	#	#
G-EMR DCW	 640303xx	12	12	#	#

Montageplatte 40 mm zu G-EMF	Montageplatte 40 mm zu G-EMR	Sturzfutterwinkel zu G-N	Sturzfutterwinkel zu G-EMF	Öffnungsbegrenzung zu G-N	RF-Einheit zu G-N
 644200xx	 644500xx	 644300xx	 644400xx	 35800093	 18570000
24	24	24	24	8	8
		#		#	#
#			#		
	#				
	#				

### Rauchmelde-System

**RMZ**  
648000xx

**RMZ DCW**  
648003xx



**RM**  
648200xx



Produktbeschreibung  
siehe Seite 22



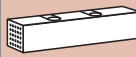
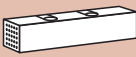
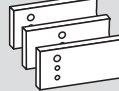
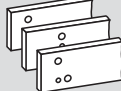
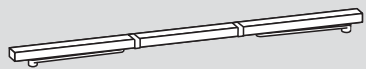
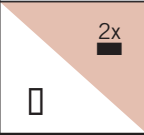
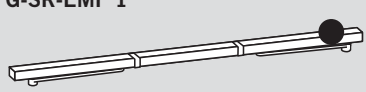
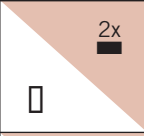
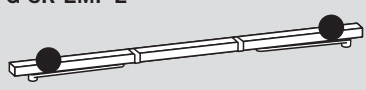
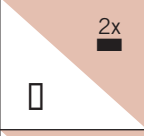
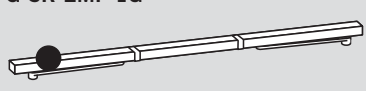
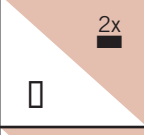
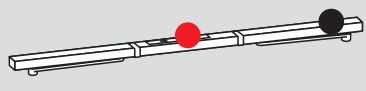
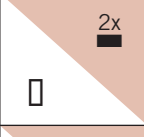
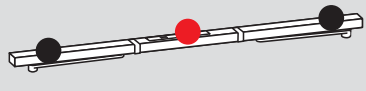
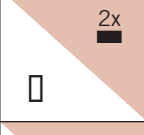
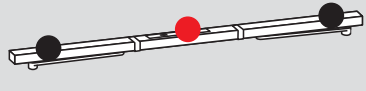
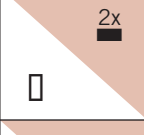
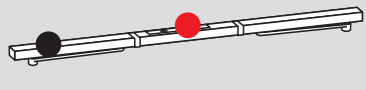
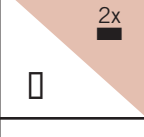
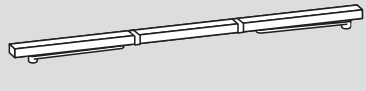
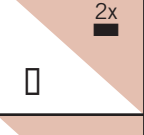
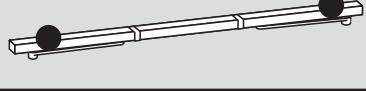
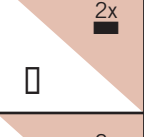
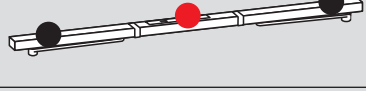
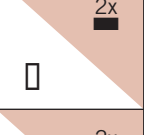


- = Schließer separat
- = Gleitschiene separat
- # = Zubehör

Farbe	xx
silberfarbig	01
weiß (RAL 9016)	11
weiß (RAL 9010)	10
Sonderfarbe	09

Auch in Design- Ausführung lieferbar:   Edelstahl-Design   04  
  Messing poliert     05

„Design“ bezieht sich auf die Oberflächenausführung der Produkte



		TS 93 B	TS 93 G	Montage- platten zu G-SR	Montage- platten zu G-SR/BG
 Feststellvorrichtung (geprüft nach EN 1155 bis EN 5)  Rauchmeldezentrale		 2 – 5 ■ 430200xx ■ 5 – 7 ■ 435200xx	 2 – 5 ■ 430300xx	 644800xx	 644900xx
Gangflügel	Standflügel	6	7	25	25
G-SR 	<input type="checkbox"/> VK 641010xx <input type="checkbox"/> V 641020xx <input type="checkbox"/> VL 641030xx	14	 2x <input type="checkbox"/>	#	
G-SR-EMF 1 	<input type="checkbox"/> VK 641110xx <input type="checkbox"/> V 641120xx <input type="checkbox"/> VL 641130xx	14	 2x <input type="checkbox"/>	#	
G-SR-EMF 2 	<input type="checkbox"/> VK 641310xx <input type="checkbox"/> V 641320xx <input type="checkbox"/> VL 641330xx	14	 2x <input type="checkbox"/>	#	
G-SR-EMF 1G 	<input type="checkbox"/> VK 641210xx <input type="checkbox"/> V 641220xx <input type="checkbox"/> VL 641230xx	14	 2x <input type="checkbox"/>	#	
G-SR-EMR 1 	<input type="checkbox"/> V 642150xx <input type="checkbox"/> VL 642160xx	14	 2x <input type="checkbox"/>	#	
G-SR-EMR 2 	<input type="checkbox"/> V 642350xx <input type="checkbox"/> VL 642360xx	14	 2x <input type="checkbox"/>	#	
G-SR-EMR 2 DCW 	<input type="checkbox"/> V 642353xx <input type="checkbox"/> VL 642363xx	14	 2x <input type="checkbox"/>	#	
G-SR-EMR 1G 	<input type="checkbox"/> V 642250xx <input type="checkbox"/> VL 642260xx	14	 2x <input type="checkbox"/>	#	
G-SR/BG 	<input type="checkbox"/> V 641440xx	18	<input type="checkbox"/>	 2x	#
G-SR-EMF 2/BG 	<input type="checkbox"/> V 641740xx	18	<input type="checkbox"/>	 2x	#
G-SR-EMR 2/BG 	<input type="checkbox"/> V 642770xx	18	<input type="checkbox"/>	 2x	#
G-SR-EMR 2 DCW/BG 	<input type="checkbox"/> V 642773xx	18	<input type="checkbox"/>	 2x	#



**DORMA TS 93 N**

Größe EN 2-5  
 Größe EN 5-7  
 Gleitschienen-Türschließer nach EN 1154, mit CE-Kennzeichnung, im Contur Design, mit stark abfallendem Öffnungsmoment. Türblattmontage auf der Bandseite, Sturzmontage auf der Bandgegenseite. Schließgeschwindigkeit, Endschlag, hydraulisch kontrollierte Öffnungsdämpfung sowie

Schließverzögerung über Ventil komfortabel von vorne einstellbar. Montagekonsole mit universellem Lochgruppensystem. DIN-L und DIN-R verwendbar. Gleitschiene höhenverstellbar.

optional:

mit nachrüstbarer Öffnungsbegrenzung zur Integration in die Standard-Gleitschiene

mit nachrüstbarer mechanischer Rastfeststell-einheit (RF), Feststellpunkt zwischen 75° und 150° einstellbar.

**Die Verwendung der mechanischen RF-Einheit an Feuer- und Rauchschutztüren ist nicht zulässig.**

**Farbe**

silberfarbig  
 weiß vgl. RAL  9010  
 9016  
 Edelstahl-Design  
 Messing poliert  
 Sonderfarbe (vgl. RAL)

**Fabrikat**

DORMA TS 93 N, EN 2-5  
 DORMA TS 93 N, EN 5-7  
 DORMA TS 93 RF, EN 2-5  
 DORMA TS 93 RF, EN 5-7

**DORMA TS 93G N**

Größe EN 2-5  
 Größe EN 5-7  
 Gleitschienen-Türschließer nach EN 1154, mit CE-Kennzeichnung, im Contur Design, mit stark abfallendem Öffnungsmoment. Türblattmontage auf der Bandgegenseite, Sturzmontage auf der Bandseite, Schließgeschwindigkeit, Endschlag, hydraulisch kontrollierte Öffnungsdämpfung sowie

Schließverzögerung über Ventil komfortabel von vorne einstellbar. Montagekonsole mit universellem Lochgruppensystem. DIN-L und DIN-R verwendbar. Gleitschiene höhenverstellbar.

optional:

mit nachrüstbarer Öffnungsbegrenzung zur Integration in die Standard-Gleitschiene

mit nachrüstbarer mechanischer Rastfeststell-einheit (RF), Feststellpunkt zwischen 75° und 150° einstellbar.

**Die Verwendung der mechanischen RF-Einheit an Feuer- und Rauchschutztüren ist nicht zulässig.**

**Farbe**

silberfarbig  
 weiß vgl. RAL  9010  
 9016  
 Edelstahl-Design  
 Messing poliert  
 Sonderfarbe (vgl. RAL)

**Fabrikat**

DORMA TS 93G N, EN 2-5  
 DORMA TS 93G N, EN 5-7  
 DORMA TS 93G RF, EN 2-5  
 DORMA TS 93G RF, EN 5-7

**DORMA TS 93 EMF**

Größe EN 2-5  
 Gleitschienen-Türschließer nach EN 1154, mit CE-Kennzeichnung, im Contur Design, mit stark abfallendem Öffnungsmoment. Montage auf der Bandseite. Schließgeschwindigkeit, Endschlag, hydraulisch kontrollierte Öffnungsdämpfung sowie Schließverzögerung über Ventil komfortabel von vorne einstellbar.

Montagekonsole mit universellem Lochgruppensystem. DIN-L und DIN-R verwendbar.  
 Gleitschiene mit integrierter, elektromechanischer Feststellung, 24 V DC, geprüft nach EN 1155.  
 Feststellpunkt (80° – 120°) und Ausrückkraft stufenlos einstellbar. Einteilige Verkleidung, Bauhöhe 30 mm.

Allgemein bauaufsichtlich zugelassen vom DIBt, Berlin, für die Verwendung in Feststallanlagen. Abnahmeprüfung vorgeschrieben.

**Farbe**

silberfarbig  
 weiß vgl. RAL  9010  
 9016  
 Edelstahl-Design  
 Messing poliert  
 Sonderfarbe (vgl. RAL)

**Fabrikat**

DORMA TS 93 EMF,  
 EN 2-5

**DORMA TS 93G EMF**

Größe EN 2-5  
 Gleitschienen-Türschließer nach EN 1154, mit CE-Kennzeichnung, im Contur Design, mit stark abfallendem Öffnungsmoment. Montage auf der Bandgegenseite. Schließgeschwindigkeit, Endschlag, hydraulisch kontrollierte Öffnungsdämpfung sowie Schließverzögerung über Ventil komfortabel von vorne einstellbar.

Montagekonsole mit universellem Lochgruppensystem. DIN-L und DIN-R verwendbar.  
 Gleitschiene mit integrierter, elektromechanischer Feststellung, 24 V DC, geprüft nach EN 1155.  
 Feststellpunkt (80° – 120°) und Ausrückkraft stufenlos einstellbar. Einteilige Verkleidung, Bauhöhe 30 mm.

Allgemein bauaufsichtlich zugelassen vom DIBt, Berlin, für die Verwendung in Feststallanlagen. Abnahmeprüfung vorgeschrieben.

**Farbe**

silberfarbig  
 weiß vgl. RAL  9010  
 9016  
 Edelstahl-Design  
 Messing poliert  
 Sonderfarbe (vgl. RAL)

**Fabrikat**

DORMA TS 93G EMF,  
 EN 2-5

### DORMA TS 93 EMR

Größe EN 2-5  
Gleitschienen-Türschließer nach EN 1154, mit CE-Kennzeichnung, im Contur Design, mit stark abfallendem Öffnungsmoment. Montage auf der Bandseite. Schließgeschwindigkeit, Endschlag, hydraulisch kontrollierte Öffnungsdämpfung sowie Schließverzögerung über Ventil komfortabel von vorne einstellbar. Montagekonsole mit universellem Lochgruppensystem. DIN-L und DIN-R verwendbar.

Gleitschiene mit integriertem Rauchmelder mit Betriebs- und Wartungsanzeige und elektromechanischer Feststellung, 24 V DC, geprüft nach EN 1155. Feststellpunkt (80° – 120°) und Ausrückkraft stufenlos einstellbar. Anschlussmöglichkeit für weitere Melder, externe Handauslösung und potenzialfreier Alarmkontakt. Einteilige Verkleidung, Bauhöhe 30 mm.

Allgemein bauaufsichtlich zugelassen vom DIBt, Berlin, als Feststellanlage. Abnahmeprüfung vorgeschrieben.

#### Ausführung

TS 93 EMR  
mit integriertem Netzteil.  
Anschlussspannung 230 V AC  
Betriebsspannung 24 V DC.

TS 93 EMR DCW  
Rauchmelder ohne Netzteil zum Anschluss an DCW Bus.

optional mit integriertem Alarmmodul zur akustischen Überwachung

#### Farbe

silberfarbig  
weiß vgl. RAL  9010  
 9016  
 Edelstahl-Design  
 Messing poliert  
 Sonderfarbe (vgl. RAL)

#### Fabrikat

DORMA TS 93 EMR, EN 2-5  
DORMA TS 93 EMR DCW,  
EN 2-5

### DORMA TS 93G EMR

Größe EN 2-5  
Gleitschienen-Türschließer nach EN 1154, mit CE-Kennzeichnung, im Contur Design, mit stark abfallendem Öffnungsmoment. Montage auf der Bandgegenseite. Schließgeschwindigkeit, Endschlag, hydraulisch kontrollierte Öffnungsdämpfung sowie Schließverzögerung über Ventil komfortabel von vorne einstellbar. Montagekonsole mit universellem Lochgruppensystem. DIN-L und DIN-R verwendbar.

Gleitschiene mit integriertem Rauchmelder mit Betriebs- und Wartungsanzeige, Netzteil und elektromechanischer Feststellung, 24 V DC, geprüft nach EN 1155. Feststellpunkt (80° – 120°) und Ausrückkraft stufenlos einstellbar. Anschlussmöglichkeit für weitere Melder, externe Handauslösung und potenzialfreier Alarmkontakt. Einteilige Verkleidung, Bauhöhe 30 mm.

Allgemein bauaufsichtlich zugelassen vom DIBt, Berlin, als Feststellanlage. Abnahmeprüfung vorgeschrieben.

#### Ausführung

TS 93 EMR  
mit integriertem Netzteil.  
Anschlussspannung 230 V AC  
Betriebsspannung 24 V DC.

TS 93 EMR DCW  
Rauchmelder ohne Netzteil zum Anschluss an DCW Bus.

optional mit integriertem Alarmmodul zur akustischen Überwachung

#### Farbe

silberfarbig  
weiß vgl. RAL  9010  
 9016  
 Edelstahl-Design  
 Messing poliert  
 Sonderfarbe (vgl. RAL)

#### Fabrikat

DORMA TS 93G EMR, EN 2-5  
DORMA TS 93G EMR DCW,  
EN 2-5

### DORMA RMZ

Rauchmeldezentrale im Contur Design, mit Betriebs- und Wartungsanzeige, integriertem Netzteil und optischem Rauchmelder für Sturzmontage. Zur Ansteuerung von DORMA Feststellvorrichtungen. Anschlussmöglichkeit für weitere Melder, externe Handauslösung und potenzialfreier Alarmkontakt. Umstellbar auf Hand-Reset.

Einteilige Verkleidung, Bauhöhe 30 mm. Allgemein bauaufsichtlich zugelassen vom DIBt, Berlin, als Feststellanlage. Abnahmeprüfung vorgeschrieben.

#### Ausführung

RMZ  
mit integriertem Netzteil.  
Anschlussspannung 230 V AC  
Betriebsspannung 24 V DC.

RMZ DCW  
Rauchmelder ohne Netzteil zum Anschluss an DCW Bus.

#### Farbe

silberfarbig  
weiß vgl. RAL  9010  
 9016  
 Edelstahl-Design  
 Messing poliert  
 Sonderfarbe (vgl. RAL)

#### Fabrikat

DORMA RMZ  
DORMA RMZ DCW

optional mit integriertem Alarmmodul zur akustischen Überwachung.

### DORMA RM

Universeller, richtungsunabhängiger optischer Rauchmelder, 24 V DC, für Sturz und Deckenmontage. Als Rauchschalter und Überwachungseinrichtung für Feststellanlagen verwendbar.

Anschlussmöglichkeit für externe Handauslösung und potenzialfreier Alarmkontakt.

Allgemein bauaufsichtlich zugelassen vom DIBt, Berlin, als Feststellanlage und geprüft vom VdS, Köln, nach EN 54, Teil 7; Abnahmeprüfung vorgeschrieben.

#### Farbe

silberfarbig  
weiß vgl. RAL  9010  
 9016  
 Edelstahl-Design  
 Messing poliert  
 Sonderfarbe (vgl. RAL)

#### Fabrikat

DORMA RM

**DORMA TS 93 GSR**

□ Größe EN 2-5  
Gleitschienen-Türschließer nach EN 1154, mit CE-Kennzeichnung, im Contur Design, mit stark abfallendem Öffnungsmoment. Montage auf der Bandseite. Schließgeschwindigkeit, Endschlag, hydraulisch kontrollierte Öffnungsdämpfung sowie Schließverzögerung

über Ventil komfortabel von vorne einstellbar. Montagekonsole mit universellem Lochgruppensystem. DIN-L und DIN-R verwendbar. Gleitschiene mit integrierter, mechanischer Schließfolge-  
regelung, geprüft nach EN 1158. Schließfolgeregulierung über ein von der Schließerhydraulik unabhän-

giges Schubstangen-Klemmsystem mit Überlastsicherung und durchgehender Verkleidung, Bauhöhe 30 mm. DIN-L und DIN-R verwendbar. Allgemein bauaufsichtlich zugelassen vom DIBt, Berlin, in Verbindung mit Feuer- und Rauchschutztüren.

**Farbe**

- silberfarbig
- weiß vgl. RAL □ 9016
- Edelstahl-Design
- Sonderfarbe (vgl. RAL)

**Fabrikat**

DORMA TS 93 GSR

**DORMA TS 93 GSR-EMF**

□ Größe EN 2-5  
Gleitschienen-Türschließer nach EN 1154, mit CE-Kennzeichnung, im Contur Design, mit stark abfallendem Öffnungsmoment. Montage auf der Bandseite. Schließgeschwindigkeit, Endschlag, hydraulisch kontrollierte Öffnungsdämpfung sowie Schließverzögerung über Ventil komfortabel von vorne einstellbar. Montagekonsole mit universellem Lochgruppensystem. DIN-L und DIN-R verwendbar. Gleitschiene mit integrierter, mechanischer Schließfolge-  
regelung, geprüft nach

EN 1158. Elektromechanische Feststellung, 24 V DC, geprüft nach EN 1155. Feststellpunkt (80° – 130°) und Ausrückkraft stufenlos einstellbar. Schließfolgeregulierung über ein von der Schließerhydraulik unabhängiges Schubstangen-Klemmsystem mit Überlastsicherung und durchgehender Verkleidung, Bauhöhe 30 mm. DIN-L und DIN-R verwendbar. Allgemein bauaufsichtlich zugelassen vom DIBt, Berlin, für die Verwendung in Feststellanlagen. Abnahmeprüfung vorgeschrieben.

**Ausführung**

- TS 93 GSR-EMF 1 mit elektromechanischer Feststellung im Standflügel
- TS 93 GSR-EMF 2 mit elektromechanischer Feststellung im Gang- und Standflügel
- TS 93 GSR-EMF 1G mit elektromechanischer Feststellung im Gangflügel

**Farbe**

- silberfarbig
- weiß vgl. RAL □ 9016
- Edelstahl-Design
- Sonderfarbe (vgl. RAL)

**Fabrikat**

DORMA TS 93 GSR-EMF1  
DORMA TS 93 GSR-EMF 2  
DORMA TS 93 GSR-EMF 1G

**DORMA TS 93 GSR-EMR**

□ Größe EN 2-5  
Gleitschienen-Türschließer nach EN 1154, mit CE-Kennzeichnung, im Contur Design, mit stark abfallendem Öffnungsmoment. Montage auf der Bandseite. Schließgeschwindigkeit, Endschlag, hydraulisch kontrollierte Öffnungsdämpfung sowie Schließverzögerung über Ventil komfortabel von vorne einstellbar. Montagekonsole mit universellem Lochgruppensystem. DIN-L und DIN-R verwendbar. Rauchmeldezentrale mit Betriebs- und Wartungsanzeige bündig in das Gehäuse der Schließfolgeregulierung integriert. Anschlussmöglichkeit für weitere Melder, externe Handauslösung und potenzialfreier Alarmkontakt.

Anschlussspannung 230 V AC, Betriebsspannung 24 V DC. Gleitschiene mit integrierter, mechanischer Schließfolgeregulierung, geprüft nach EN 1158. Elektromechanische Feststellung, 24 V DC, geprüft nach EN 1155. Feststellpunkt (80° – 130°) und Ausrückkraft stufenlos einstellbar. Schließfolgeregulierung über ein von der Schließerhydraulik unabhängiges Schubstangen-Klemmsystem mit Überlastsicherung und durchgehender Verkleidung, Bauhöhe 30 mm. DIN-L und DIN-R verwendbar. Allgemein bauaufsichtlich zugelassen vom DIBt, Berlin, als Feststellanlage. Abnahmeprüfung vorgeschrieben.

**Ausführung**

- TS 93 GSR-EMR 1 mit elektromechanischer Feststellung im Standflügel
- TS 93 GSR-EMR 2 mit elektromechanischer Feststellung im Gang- und Standflügel
- TS 93 GSR-EMR 1G mit elektromechanischer Feststellung im Gangflügel
- TS 93 GSR-EMR 2 DCW Rauchmelder ohne Netzteil zum Anschluss an DCW Bus. Mit elektromechanischer Feststellung im Gang- und Standflügel.

**Farbe**

- silberfarbig
- weiß vgl. RAL □ 9016
- Edelstahl-Design
- Sonderfarbe (vgl. RAL)

**Fabrikat**

DORMA TS 93 GSR-EMR1  
DORMA TS 93 GSR-EMR 2  
DORMA TS 93 GSR-EMR 1G  
DORMA TS 93 GSR-EMR 2 DCW

### DORMA TS 93 GSR/BG

Größe EN 2-5  
Gleitschienen-Türschließer nach EN 1154, mit CE-Kennzeichnung, im Contur Design, mit stark abfallendem Öffnungsmoment. Montage auf der Bandgegenseite. Schließgeschwindigkeit, Endschlag, hydraulisch kontrollierte Öffnungsdämpfung sowie Schließverzögerung

über Ventil komfortabel von vorne einstellbar. Montagekonsole mit universellem Lochgruppensystem. DIN-L und DIN-R verwendbar. Gleitschiene mit integrierter, mechanischer Schließfolge-  
regelung, geprüft nach EN 1158. Schließfolgere-  
gelung über ein von der Schließerhydraulik unabhän-

giges Schubstangen-Klemmsystem mit Überlastsicherung und durchgehender Verkleidung, Bauhöhe 30 mm. DIN-L und DIN-R verwendbar. Allgemein bauaufsichtlich zugelassen vom DIBt, Berlin, in Verbindung mit Feuer- und Rauchschutztüren.

#### Farbe

- silberfarbig
- weiß vgl. RAL  9016
- Edelstahl-Design
- Sonderfarbe (vgl. RAL)

#### Fabrikat

DORMA TS 93 GSR/BG

### DORMA TS 93 GSR-EMF 2/BG

Größe EN 2-5  
Gleitschienen-Türschließer nach EN 1154, mit CE-Kennzeichnung, im Contur Design, mit stark abfallendem Öffnungsmoment. Montage auf der Bandgegenseite. Schließgeschwindigkeit, Endschlag, hydraulisch kontrollierte Öffnungsdämpfung sowie Schließverzögerung über Ventil komfortabel von vorne einstellbar. Montagekonsole mit universellem Lochgruppensystem. DIN-L und DIN-R verwendbar.

Gleitschiene mit integrierter, mechanischer Schließfolge-  
regelung, geprüft nach EN 1158. Elektromechanische Feststellung im Gang- und Standflügel, 24 V DC, geprüft nach EN 1155. Feststellpunkt (80° – 120°) und Ausrückkraft stufenlos einstellbar. Schließfolge-  
regelung über ein von der Schließerhydraulik unabhän-  
giges Schubstangen-Klemmsystem mit Überlastsicherung und durchgehender Verkleidung,

Bauhöhe 30 mm. DIN-L und DIN-R verwendbar. Allgemein bauaufsichtlich zugelassen vom DIBt, Berlin, für die Verwendung in Feststellanlagen. Abnahmeprüfung vorgeschrieben.

#### Farbe

- silberfarbig
- weiß vgl. RAL  9016
- Edelstahl-Design
- Sonderfarbe (vgl. RAL)

#### Fabrikat

DORMA TS 93 GSR-EMF 2/BG

### DORMA TS 93 GSR-EMR 2/BG

Größe EN 2-5  
Gleitschienen-Türschließer nach EN 1154, mit CE-Kennzeichnung, im Contur Design, mit stark abfallendem Öffnungsmoment. Montage auf der Bandgegenseite. Schließgeschwindigkeit, Endschlag, hydraulisch kontrollierte Öffnungsdämpfung sowie Schließverzögerung über Ventil komfortabel von vorne einstellbar. Montagekonsole mit universellem Lochgruppensystem. DIN-L und DIN-R verwendbar. Rauchmeldezentrale mit Betriebs- und Wartungsanzeige bündig in das Gehäuse der Schließfolgere-  
regelung integriert. Anschlussmöglichkeit für weitere Melder, externe Handauslösung und potenzialfreier Alarmkontakt.

Anschlussspannung 230 V AC, Betriebsspannung 24 V DC. Gleitschiene mit integrierter, mechanischer Schließfolge-  
regelung, geprüft nach EN 1158. Elektromechanische Feststellung im Gang- und Standflügel, 24 V DC, geprüft nach EN 1155. Feststellpunkt (80° – 130°) und Ausrückkraft stufenlos einstellbar. Schließfolgere-  
regelung über ein von der Schließerhydraulik unabhängiges Schubstangen-Klemmsystem mit Überlastsicherung und durchgehender Verkleidung, Bauhöhe 30 mm. DIN-L und DIN-R verwendbar. Allgemein bauaufsichtlich zugelassen vom DIBt, Berlin, als Feststellanlage. Abnahmeprüfung vorgeschrieben.

#### Ausführung

TS 93 GSR-EMR 2/BG mit elektromechanischer Feststellung im Gang- und Standflügel

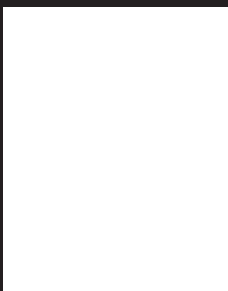
TS 93 GSR-EMR 2 DCW/BG Rauchmelder ohne Netzteil zum Anschluss an DCW Bus. Mit elektromechanischer Feststellung im Gang- und Standflügel.

#### Farbe

- silberfarbig
- weiß vgl. RAL  9016
- Edelstahl-Design
- Sonderfarbe (vgl. RAL)

#### Fabrikat

DORMA TS 93 GSR-EMR 2/BG  
DORMA TS 93 GSR-EMR 2 DCW/BG



[www.dorma.com](http://www.dorma.com)



**Türtechnik**



**Automatic**



**Glasbeschlagtechnik**



**Sicherungstechnik/  
Zeit- und Zutritts-  
kontrolle (STA)**



**Raumtrennsysteme**

## Division Türtechnik weltweit

### Central Europe

DORMA GmbH + Co. KG  
DORMA Platz 1  
D-58256 Ennepetal  
Tel. +49 2333 793-0  
Fax +49 2333 793-495

### Australasia

DORMA Door Controls Pty. Ltd.  
46-52, Abbott Road  
Hallam/Victoria 3803  
Australia  
Tel. +61 3979 63555  
Fax +61 3979 63955

### China/Hong Kong

DORMA Door Controls  
(Suzhou) Co. Ltd.  
No. 9, Hong Feng Road  
Suzhou Singapore Industrial Park  
Suzhou, 215021  
P.R. of China  
Tel. +86 512 67612481  
Fax +86 512 67614582

DORMA Door Controls Pte. Ltd.  
Room 701, Technology Plaza  
651 King's Road  
North Point  
Hong Kong  
Tel. +852 25034632  
Fax +852 28875370

### Emerging Markets

DORMA GmbH + Co. KG  
DORMA Platz 1  
D-58256 Ennepetal  
Tel. +49 2333 793-0  
Fax +49 2333 793-495

DORMA Door Controls (Pty.) Ltd.  
Kings Court  
4A Mineral Crescent  
ZA-2000 Crown/Gauteng  
South Africa  
Tel. +27 11 8300280  
Fax +27 11 8300291

### Far East

DORMA Far East Pte. Ltd.  
No. 31 Gul Lane  
Singapore 629425  
Tel. +65 6268 7633  
Fax +65 6265 7995

### France

DORMA France S.A.S.  
Europarc  
42, rue Eugène Dupuis  
F-94046 Créteil  
Tel. +33 1 41942400  
Fax +33 1 41942401

### Gulf

DORMA Gulf Door Controls FZE  
Jebel Ali Free Zone South  
Plot No. S 20135  
Road No. SW 301 G  
P.O. Box 17268  
Dubai – United Arab Emirates  
Tel. +971 4 8020400  
Fax +971 4 8869100/8869101

### North America

DORMA Architectural Hardware  
DORMA Drive, Drawer AC  
Reamstown, PA 17567-0411  
Tel. +1 800 5238483  
Fax +1 800 2749724

### Scanbalt

DORMA Sverige AB  
F O Petersons Gata 24  
SE-421 31 Västra Frölunda  
Tel. +46 31 289520  
Fax +46 31 281739

### South America

DORMA Sistemas de Controles  
para Portas Ltda.  
Av. Piracema, 1400  
Centro Empresarial Tambore  
CEP 06400-933 Barueri/  
São Paulo, Brasil  
Tel. +55 11 46899280  
Fax +55 11 46899215

### South-East Europe

DORMA AUSTRIA GmbH  
Pebering Strass 22  
A-5301 Eugendorf  
Tel. +43 6225 284880  
Fax +43 6225 28491

### South Europe

DORMA Italiana S.r.l.  
Via. Canova 44/46  
I-20035 Lissone (MI)  
Tel. +39 039 244031  
Fax +39 039 24403310  
DORMA Ibérica, S.A.  
Camino San Martin de la Vega, 4  
E-28500 Arganda del Rey  
(Madrid)  
Tel. +34 91 8757850  
Fax +34 91 8757881

### UK/Ireland

DORMA UK Ltd.  
Wilbury Way  
Hitchin  
GB-Hertfordshire SG4 0AB  
Great Britain  
Tel. +44 1462 477600  
Fax +44 1462 477601

