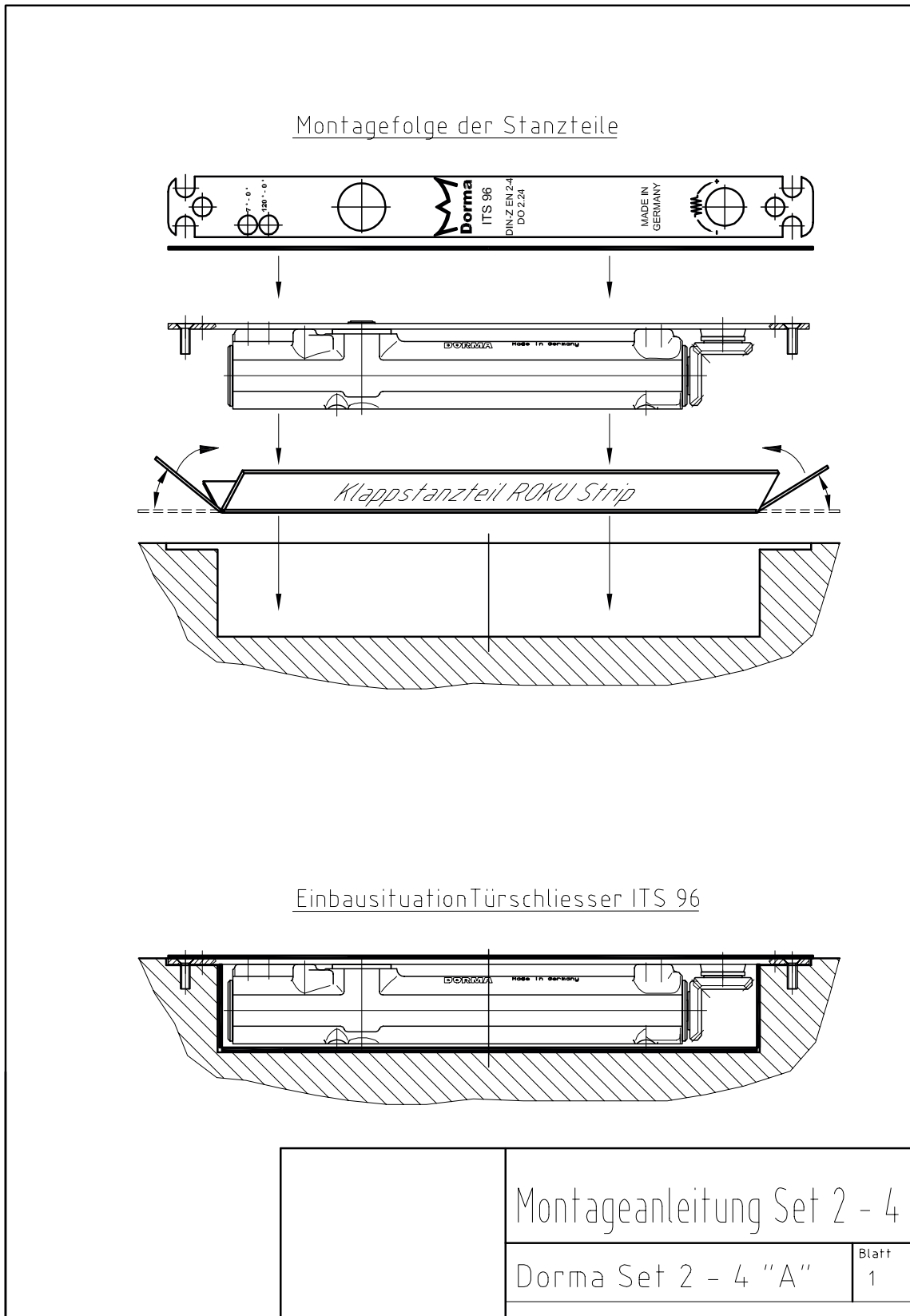


Brandschutzisolierungen für Türschliesser DORMA ITS 96

Montageanleitung Set 2-4 A:



Brandschutzisolierungen für Türschliesser

DORMA ITS 96

Montageanleitung Set 2-4 B:

MADE IN GERMANY
DIN-Z-EN 2-4
DO 2.24
ITS 96
Dorma

120 - 0.0
7 - 0.0

1 2 3 4

Kombi-Stanzteil ROKU Strip t = 1,5 mm 2

3 4

Maßstab: %
Werkstoff: ROKU Strip 1,5 mm mit SK Band DSB 80

Montageanleitung Kombi-
stanzteil für Türblatt 40 mm

Dorma Set 2 - 4 "B"	Blatt 1
---------------------	------------

Brandschutzisolierungen für Türschliesser

DORMA ITS 96

Montageanleitung Set 2-4 C:

