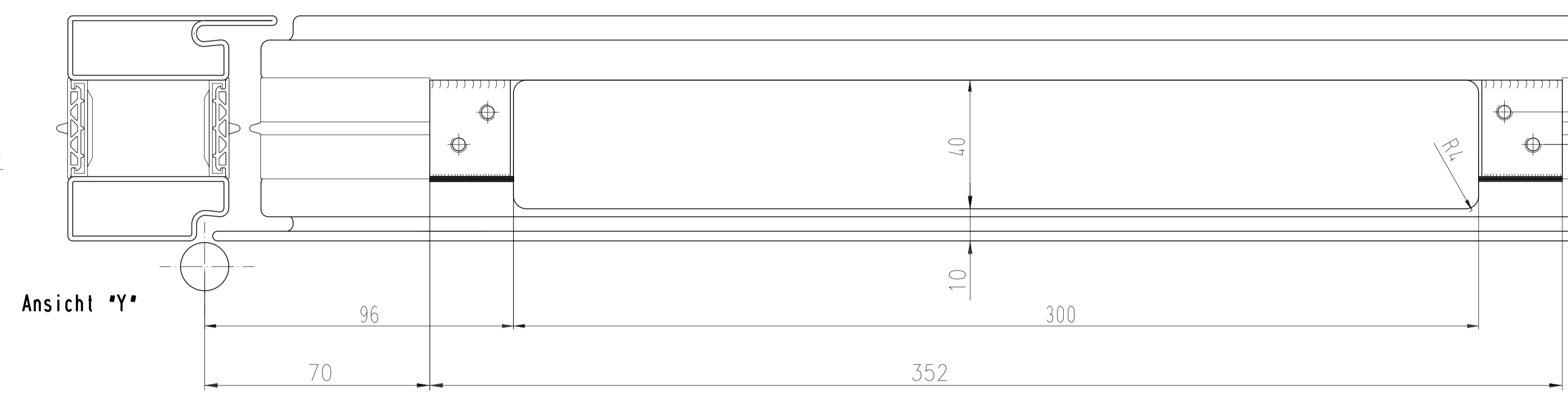
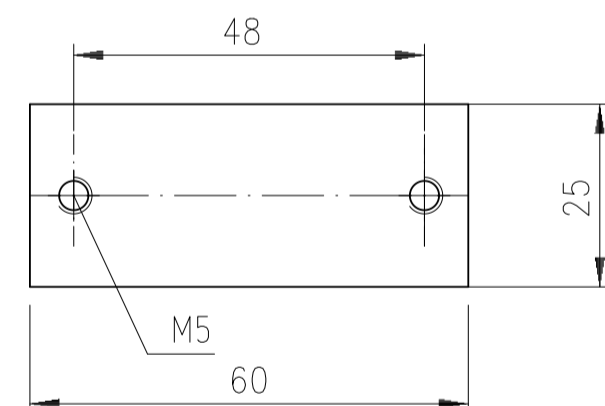
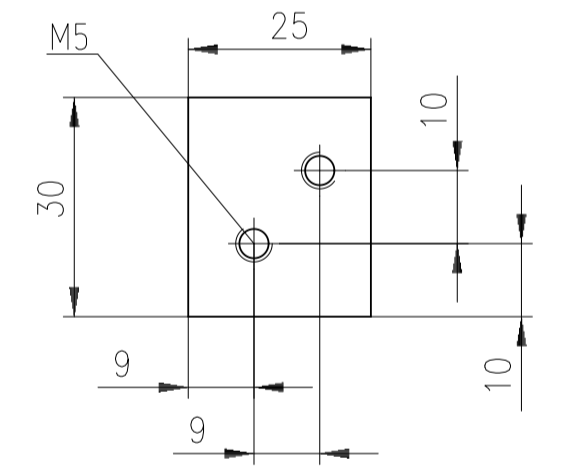


wahlweise Befestigungsplatte 60x60x2,5 oder Einschweißplatte 60x25x2,5



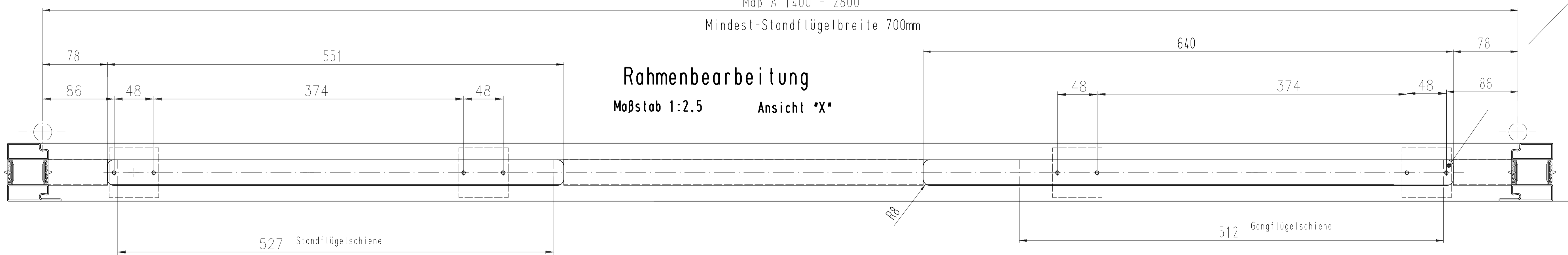
Türblattbearbeitung für Gang- und Standflügel



für Ausf. GSR-EMF2 Leitungszuführung  
Anschlußspannung 24V DC +15%, -10%

Maß A 1400 - 2800  
Mindest-Standflügelbreite 700mm

Rahmenbearbeitung  
Maßstab 1:2.5 Ansicht "X"



Alle Angaben sind ohne Gewähr. Die Ausführung ist an der Zeichnung zu entnehmen. Die Ausführung ist an der Zeichnung zu entnehmen. Die Ausführung ist an der Zeichnung zu entnehmen.

Dargestellt: Standflügel DIN-links DIN-rechts spiegelbildlich

**Bestellangaben:**

DORMA ITS96 (3-6) abgefräste Dome	Bestell-Nr. 52330150
Gleitschiene G96 GSR-K8	Bestell-Nr. 52001801
GSR-EMF-K8	Bestell-Nr. 52001701
Befestigungselement BZ-1	Bestell-Nr. 52004705

1:1 FORSTER UNICO  
 \* außen öffnend

Gleitschiene-Türschließer ITS 96 (3-6) GSR  
 Name: Schell Datum: 07.01.08 Blatt: 1  
**24795203660**  
 Ver.: 00