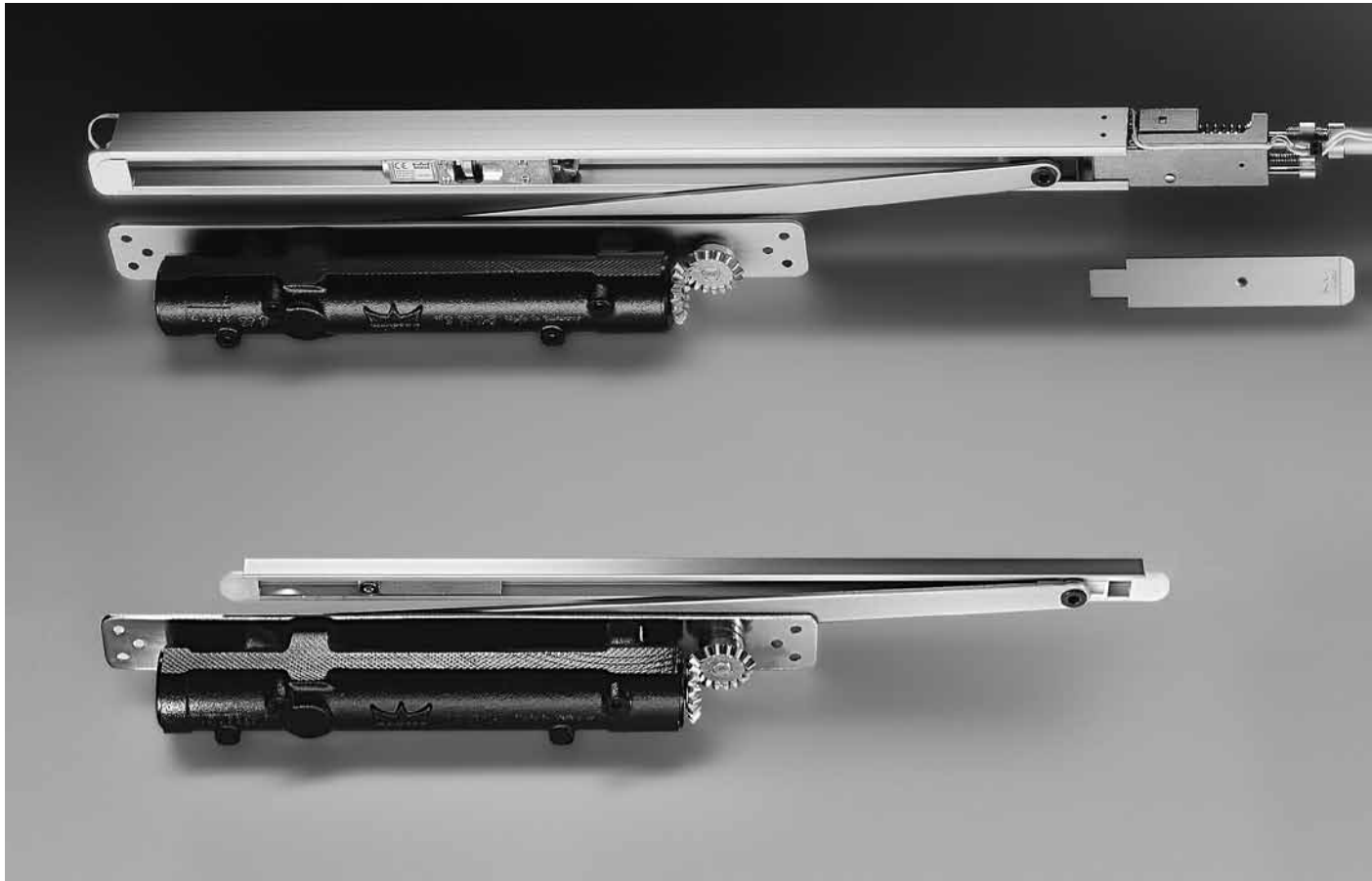




## Unsichtbares Gleitschienen-Türschließersystem DORMA ITS

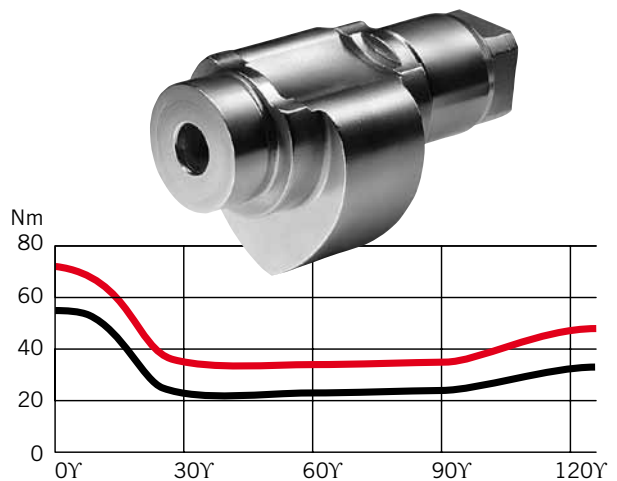


### Schönheit ohne Kompromisse

Damit repräsentative Türen schön bleiben, gibt es jetzt das Gleitschienen-Türschließersystem DORMA ITS 96. Das erste System, das sich ganz elegant ins Türblatt und in den Türrahmen integrieren lässt.

Überall dort, wo Sie mit Türen gestalterische Akzente setzen wollen, ist das DORMA System ITS 96 die ideale Lösung. Modernste Technologie auf engstem Raum, unsichtbar und mit der bewährten herzförmigen Nockenscheibe, die alle DORMA Gleitschienen-Türschließer auszeichnet.

Die Nockenscheibe ist buchstäblich das Herz der DORMA Gleitschienen-Türschließer und garantiert ein sicheres Schließen der Tür, bei gleichzeitig stark abfallendem Öffnungsmoment, sodass selbst Kinder, Behinderte und alte Menschen keine Mühe haben, die Türen zu öffnen. Aber nicht nur für diesen Benutzerkreis bietet das stark abfallende Öffnungsmoment Vorteile, denn diese Technologie sorgt ganz allgemein durch deutlich reduzierten Kraftaufwand für ein Höchstmaß an Begehrkomfort.

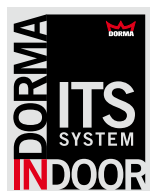


Momentenverlauf eines Gleitschienen-Türschließers ITS 96 (Größe EN 3 – 6, max. Schließkrafteinstellung)

— Öffnungsmoment  
— Schließmoment



Inhalt	Seite
<b>DORMA ITS 96</b> Merkmale und Funktionen	4
<b>DORMA ITS 96</b> Anwendung und Montage	6
<b>DORMA G 96 N20</b> Gleitschiene in Normalausführung	8
<b>DORMA RF</b> Rastfeststelleinheit	8
<b>DORMA G 96 EMF</b> Gleitschiene mit elektromechanischer Feststellung	10
<b>DORMA G 96 GSR</b> Gleitschienen-Schließfolgeregler	12
<b>DORMA G 96 GSR-EMF</b> Gleitschienen-Schließfolgeregler mit elektromechanischer Feststellung	14
<b>DORMA RMZ, DORMA RM</b> Rauchmeldezentrale, Rauchmelder	20
<b>Zubehör</b>	22
<b>Feststellanlagen</b> Vorschriften/Hinweise	25
<b>Lieferumfang- und Zubehörübersicht</b>	26



## Technik ohne Kompromisse

Mit dem Türschliebersystem DORMA ITS 96 wurde eine neue Ära in der Türschliebertechnik durch DORMA eingeleitet.

Schließer und Gleitschiene sind so kompakt gebaut, dass sie sich verdeckt in Tür und Rahmen einbauen lassen. Zugleich bieten sie den für hochwertige Türschließer typischen Begehkomfort und einen breiten Funktionsumfang.

Durch die außerordentliche Kompaktbauweise kann der DORMA ITS 96 nahezu an allen Türen ab 40 mm Türblattstärke eingesetzt werden, und geprüfte Qualität gibt Sicherheit.

Zertifiziert nach ISO 9001.

### Vorteile Punkt für Punkt

#### Für den Handel

- Niedrige Lagerkosten durch straffes Programm und separate Verpackungseinheiten für Schließer und Gleitschienen.
- Praxisgerechte Lösungen durch spezielles Zubehör.

#### Für den Verarbeiter

- Sowohl an DIN-L- als auch an DIN-R-Türen einsetzbar.
- In Verbindung mit der Vorfertigung von Türen kompletter Einbau in der Werkstatt möglich.
- Einfaches Einstellen der Schließkraft und Schließgeschwindigkeit an eingebauten Türschließern.

#### Für den Planer

- Perfekte Optik repräsentativer Türen durch unsichtbaren Einbau.
- Ideal für Türen im Innenausbau.

#### Für den Anwender/ Benutzer

- Optimaler Schutz vor Vandalismus durch verdeckten Einbau.
- Hoher Begehkomfort und voll kontrolliertes, zuverlässiges Schließen mit einstellbarem Endschlag.
- Progressiv gedämpfte Öffnungsbegrenzung zum Schutz von Wand und Tür.

Daten und Merkmale		ITS 96	
		EN 2-4	EN 3-6
Schließkraft stufenlos einstellbar	Größe		
Allgemeine Türen <sup>1)</sup>	≤ 1100 mm ≤ 1400 mm	● -	● ●
Außentüren, nach außen öffnend		-	-
Feuer- und Rauchschutztüren <sup>1)</sup>	≤ 1100 mm ≤ 1400 mm	● -	● ●
Türblattstärke	≥ 40 mm ≥ 50 mm	● ●	- ●
Max. Türblattgewicht in kg		130	180
Gleiche Ausführung für DIN-L und DIN-R		●	●
Gestänge	Gleitschiene	●	●
Schließkraft über Stellschraube stufenlos einstellbar		●	●
Schließgeschwindigkeit über Ventil stufenlos einstellbar		●	●
Endschlag über Ventil stufenlos einstellbar		●	●
Öffnungsbegrenzung mechanisch		●	●
Schließverzögerung		-	-
Feststellung		○	○
Max. Türöffnungswinkel (abhängig von der Türkonstruktion)		ca. 120°	
Gewicht in kg		1,3	2,5
Abmessungen in mm		Länge Bautiefe Höhe	277 32 42
			291 39,5 51
Türschließer geprüft nach EN 1154		●	
Feststellvorrichtungen geprüft nach EN 1155		●	
Schließfolgeregler geprüft nach EN 1158		●	
CE-Kennzeichnung für Bauprodukte		●	

● ja - nein ○ Option

<sup>1)</sup>Für besonders hohe und schwere sowie ständig gegen starken Winddruck schließende Türen sollte die nächste Türschließergröße gewählt oder eine höhere Schließkraft eingestellt werden.

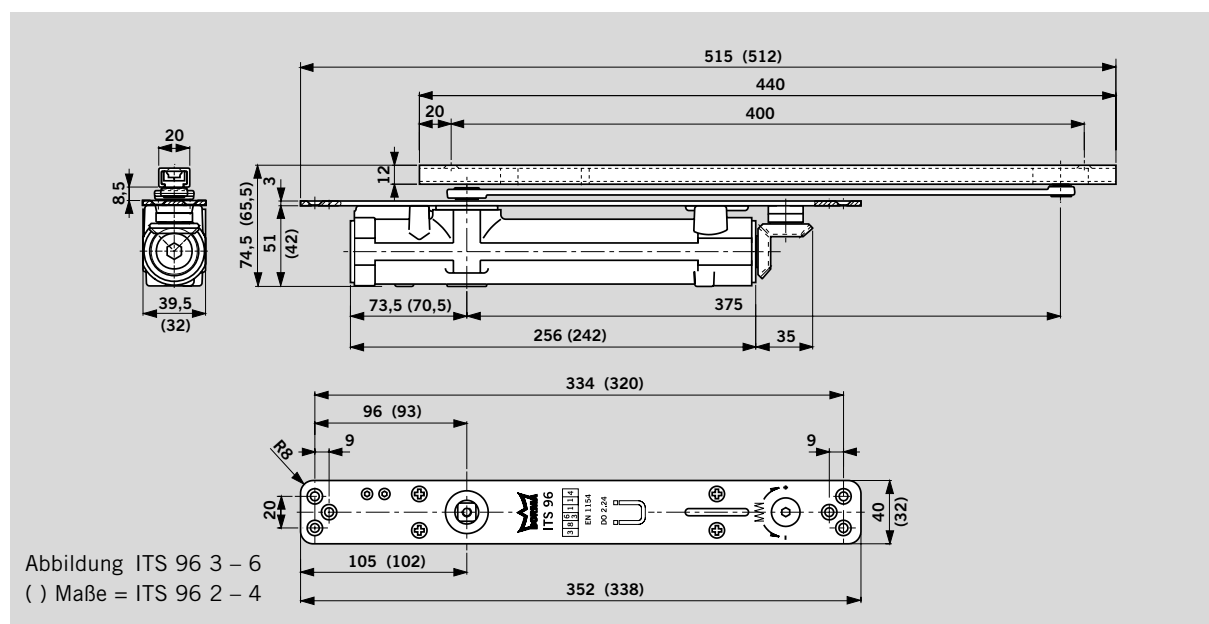
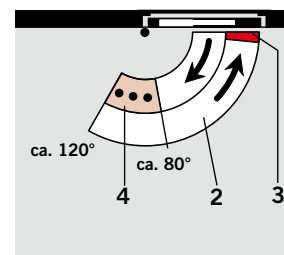
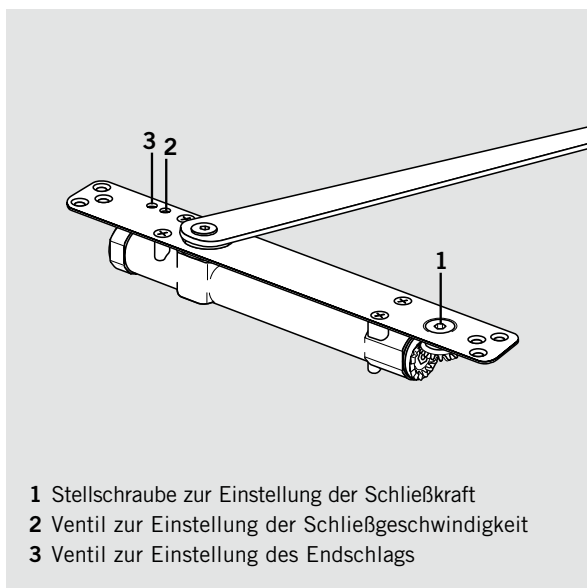


Abbildung ITS 96 3 - 6  
( ) Maße = ITS 96 2 - 4

### Einstellung

Die Funktionen des DORMA ITS 96 können individuell auf die jeweilige Türsituation und örtliche Gegebenheit abgestimmt werden. Einfache Anpassung der Schließkraft auf die jeweilige Türbreite über von oben zugängliche Stellschraube. Die Schließgeschwindigkeit und der Endschlag sind ebenfalls – auch im eingebauten Zustand – jederzeit von oben einzustellen.

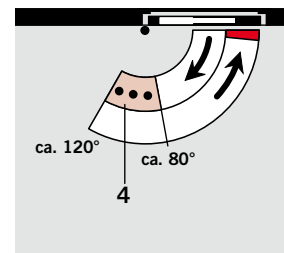
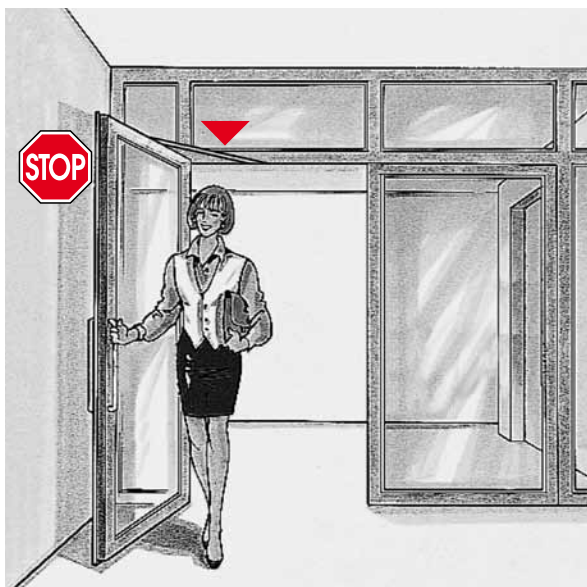


- 2 Voll kontrolliertes Schließen mit einstellbarer Geschwindigkeit
- 3 Einstellbarer Endschlag
- 4 Öffnungsbegrenzung

### Öffnungsbegrenzung

Die integrierte mechanische Öffnungsbegrenzung des DORMA ITS 96 ist progressiv gedämpft und schützt beim normalen Begehen von Türen Wände und Türen vor Beschädigung durch zu weites Öffnen. Sie kann auf einen Öffnungswinkel zwischen ca. 80° und max. 120° eingestellt werden.

**Die Öffnungsbegrenzung ist keine Überlastsicherung und ersetzt in vielen Fällen nicht einen Türstopper.**



- 4 Öffnungsbegrenzung

### F Eignungsnachweis

Der DORMA ITS 96 ist vom Staatlichen Materialprüfungsamt, Dortmund, nach DIN EN 1154 A geprüft. Ein Eignungsnachweis der zu verwendenden Feuer- und Rauchschutztür mit dem DORMA ITS 96 ist zusätzlich erforderlich.

### Ausschreibungstext

Im Türblatt oder in der Zarge integrierter Gleitschienen-Türschließer nach DIN EN 1154 A, mit stark abfallendem Öffnungsmoment. Schließkraft, Schließgeschwindigkeit und Endschlag stufenlos einstellbar. DIN-L und DIN-R verwendbar, mit Gleitschiene ... (siehe Seiten 8 – 15)

### Größe

- EN 2 – 4
- EN 3 – 6

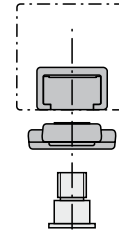
### Fabrikat DORMA ITS 96

- ITS96/2-4
- ITS96/3-6

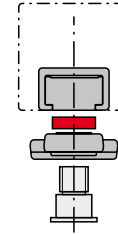
Das unsichtbare Gleit-  
schienen-Türschliebersystem  
DORMA ITS 96 ist für die  
verschiedensten Türkon-  
struktionen und unterschied-  
lichsten Falzraummaße  
geeignet. Erreicht wird  
dieses durch die Kombination  
von unterschiedlichen

Achslängen des Schließers  
und der universellen K8/K12  
Gleitschiene.  
Einbauvorschlüge für das  
Türschliebersystem DORMA  
ITS 96, in Verbindung mit  
den gebräuchlichsten Tür-  
arten, stellt Ihnen DORMA  
auf Anfrage zur Verfügung.

**G 96 N20**  
**G 96 EMF**  
**G 96 GSR/GSR-EMF**

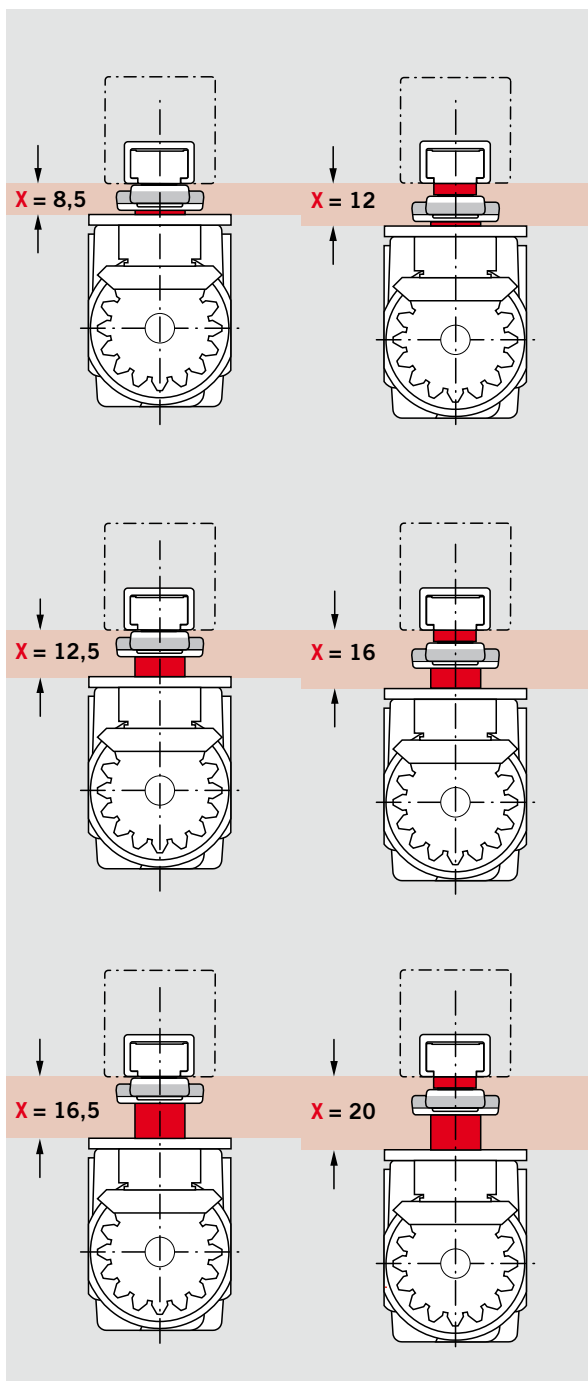
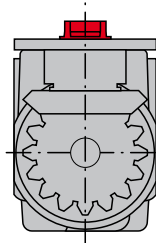


**K 8**

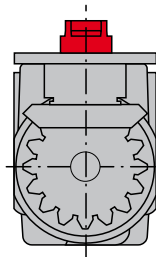


**K 12**

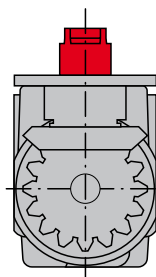
ITS 96 2-4  
ITS 96 3-6



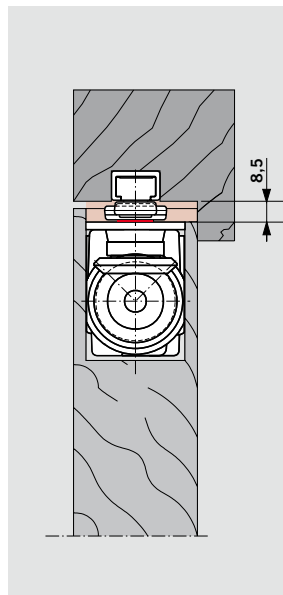
ITS 96 2-4  
ITS 96 3-6  
mit 4 mm  
verlängerter Achse



ITS 96 2-4  
ITS 96 3-6  
mit 8 mm  
verlängerter Achse

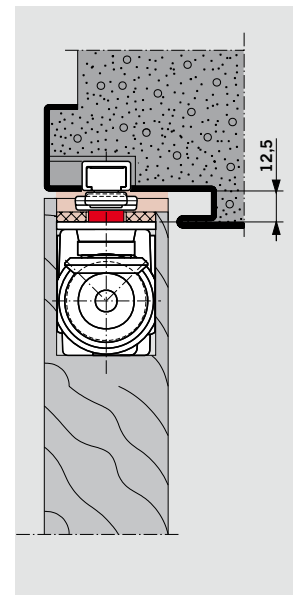


Holztür, stumpf anschlagend,  
Falzraum 8,5 mm, mit  
ITS 96 EN 3-6 und  
Gleitschiene G 96 N20 K8.

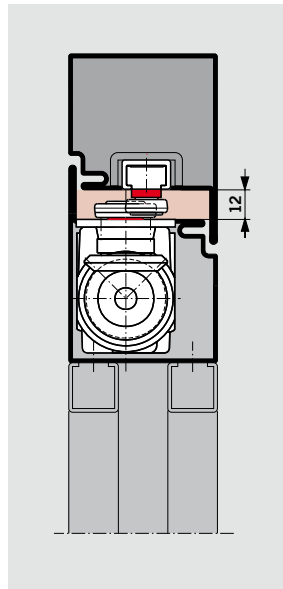


Holztür mit Stahlzarge,  
stumpf anschlagend,  
Falzraum 12,5 mm, mit  
ITS 96 EN 3-6 mit 4 mm  
verlängerter Achse und  
Gleitschiene G 96 N20 K8.

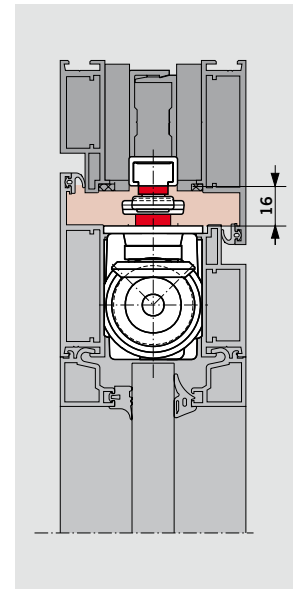
 **Baurichtmaß beachten.**



Stahl-Rohrrahmentür,  
flächenbündig anschlagend,  
Falzraum 12 mm, mit  
ITS 96 EN 3-6 und  
Gleitschiene G 96 N20 K12.

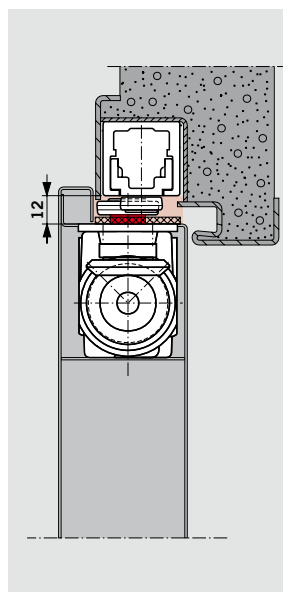


Aluminium-Rohrrahmentür,  
flächenbündig anschlagend,  
Falzraum 16 mm, mit  
ITS 96 EN 3-6 mit 4 mm  
verlängerter Achse und  
Gleitschiene G 96 N20 K12.

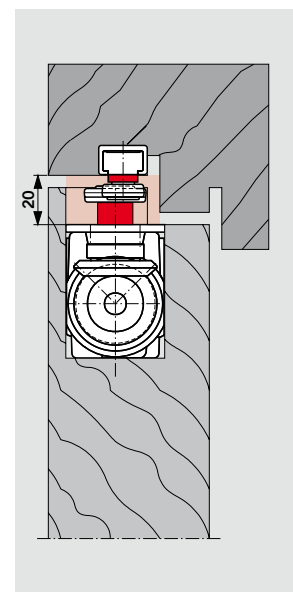


Stahlblechtür mit Stahl-  
zarge, überfälzt, Falzraum  
12 mm, mit ITS 96 EN  
3-6 mit 4 mm verlängerter  
Achse und Gleitschiene  
G 96 EMF K8.

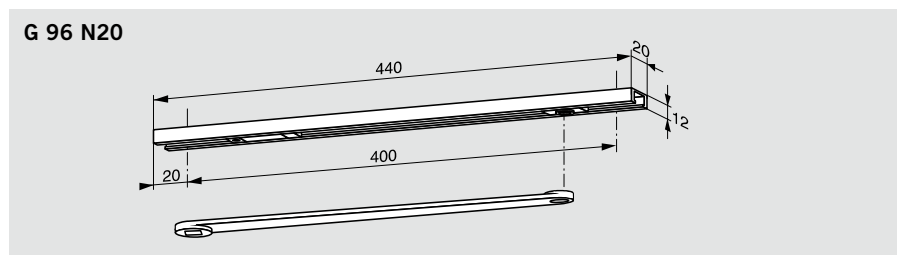
 **Baurichtmaß beachten.**



Holztür mit Blockzarge,  
doppelt überfälzt,  
Falzraum 20 mm, mit  
ITS 96 EN 3-6 mit 8 mm  
verlängerter Achse und  
Gleitschiene G 96 N20 K12.



## Normalausführung

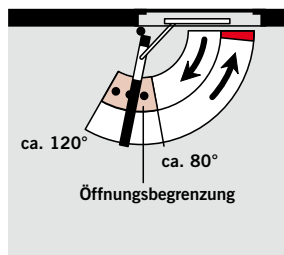


Die Gleitschiene **DORMA G 96 N20** umfasst Hebel, Gleitschiene, Gleitstück, Öffnungsbegrenzung und Befestigungsschrauben und kann mit beiden Türschließergrößen des DORMA ITS 96 kombiniert werden.

Die Gleitschiene DORMA G 96 N20 ist auf K8/K12 einstellbar.

### F Eignungsnachweis

Die Gleitschiene G 96 N20 ist nach DIN EN 1154 A in Verbindung mit dem ITS 96 geprüft.




### Ausschreibungstext

Türschließer DORMA ITS 96... (siehe Seite 4 und 5) mit Gleitschiene G 96 N20

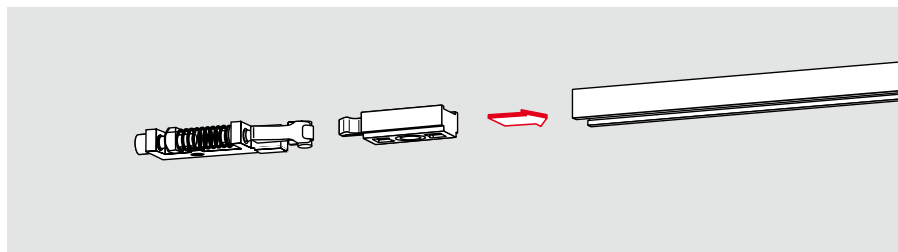
#### Ausführung

- DIN-Links K8/K12
- DIN-Rechts K8/K12

**Fabrikat** DORMA ITS 96 N20

-  ITS96/2-4
- ITS96/3-6

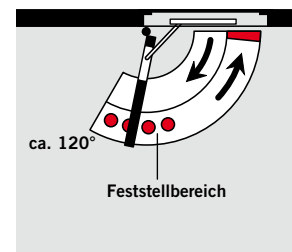
## Rastfeststelleinheit



Die Rastfeststelleinheit **DORMA RF** ermöglicht ein exaktes Feststellen von Türen ohne Rückfederung bis zu einem Öffnungswinkel von ca. 120°. Die Ausrückkraft kann der jeweiligen Türsituation angepasst werden.


Die DORMA RF-Einheit ist sowohl für DIN-L- als auch für DIN-R-Türen geeignet und ist zur Nachrüstung der G 96 N20-Gleitschiene vorgesehen.

**Nicht für Feuer- und Rauchschutztüren.**

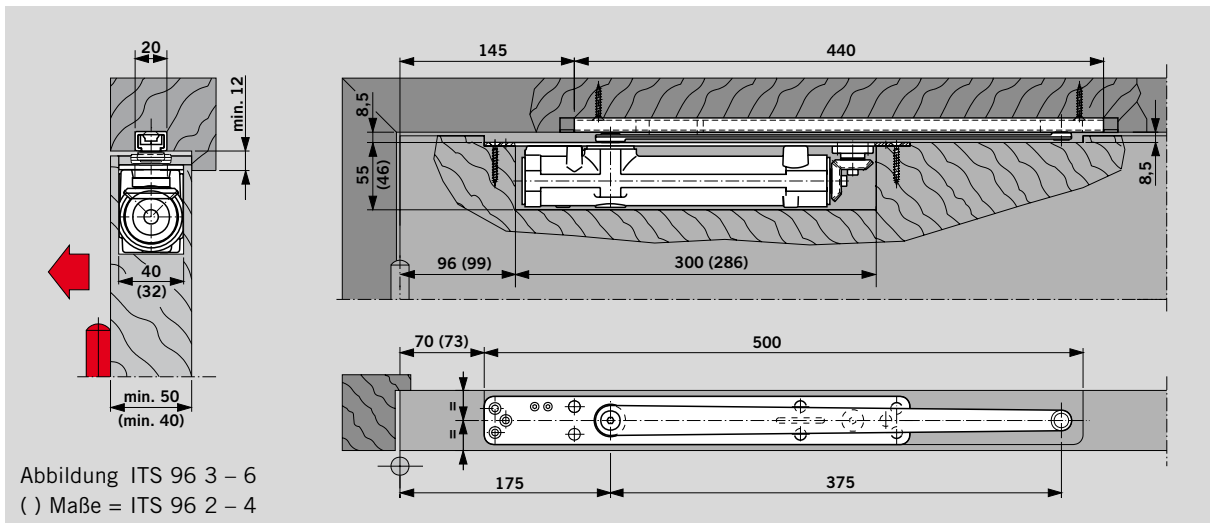


### Zubehör

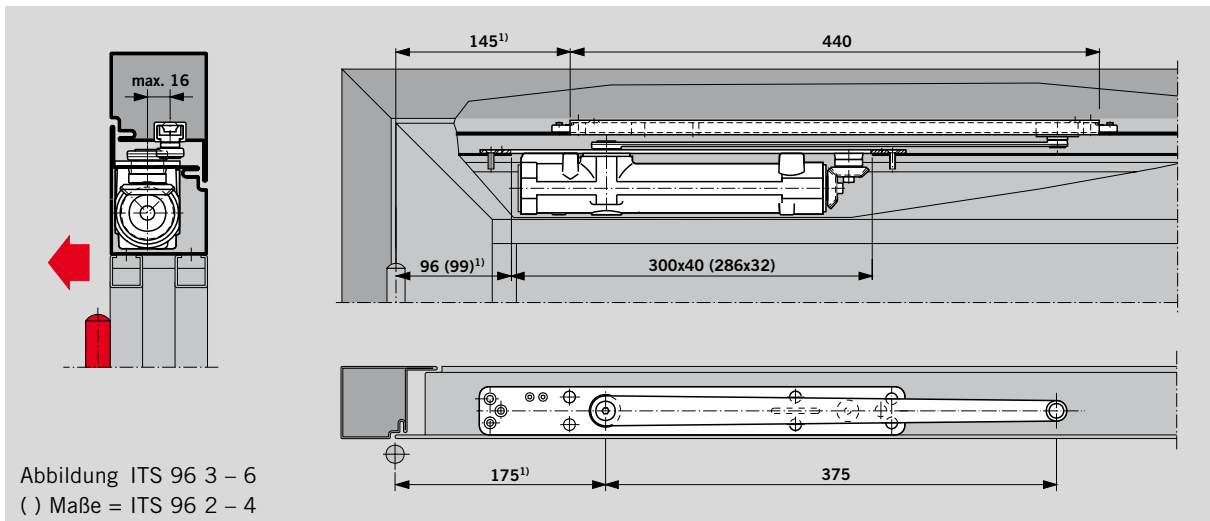
- Rastfeststelleinheit DORMA RF G 96 N20

-  ITS96RF/2-4
- ITS96RF/3-6



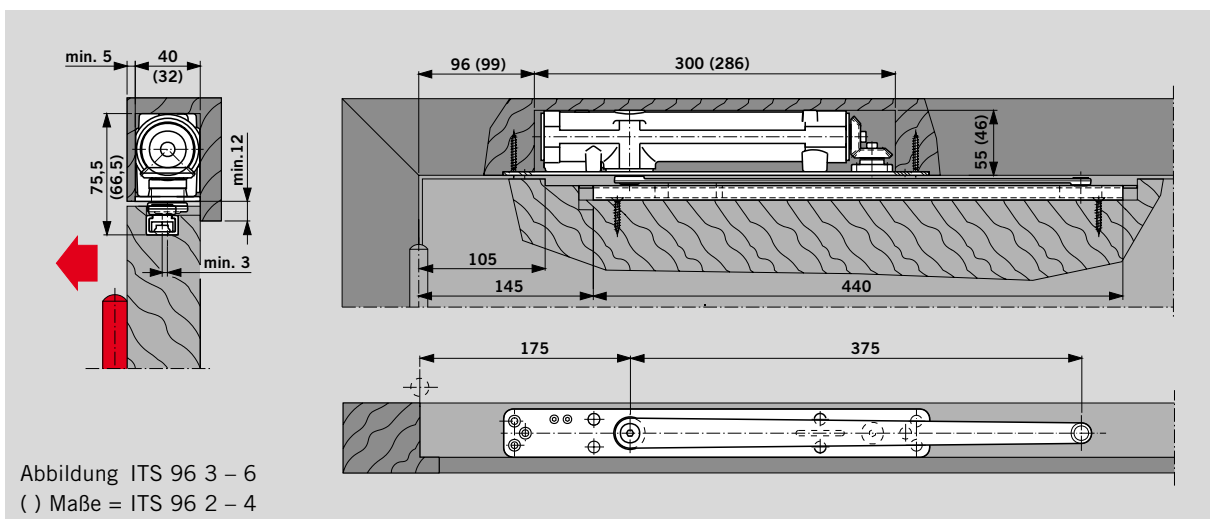


Türschließer DORMA ITS 96 mit Gleitschiene DORMA G 96 N20 in einer **Holztür**  
Beispiel: DIN-L-Tür, DIN-R-Tür spiegelbildlich



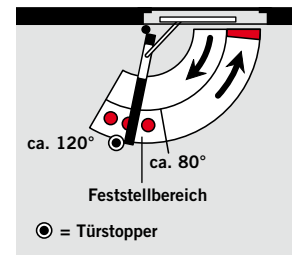
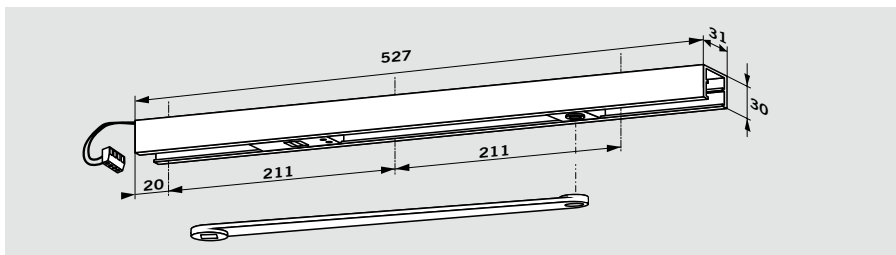
Türschließer DORMA ITS 96 mit Gleitschiene DORMA G 96 N20 in einer **Profiltür**  
Beispiel: DIN-L-Tür, DIN-R-Tür spiegelbildlich

<sup>1)</sup> Bei Profilkonstruktionen mit Eckwinkel + 25 mm



Türschließer DORMA ITS 96 mit Gleitschiene DORMA G 96 N20 in einer Holztür in **Kopfmontage**  
Beispiel: DIN-L-Tür, DIN-R-Tür spiegelbildlich

## Elektromechanische Feststellung



Die Gleitschiene **DORMA G 96 EMF** ermöglicht ein exaktes Feststellen der Tür ohne Rückfederung. Der Feststellpunkt ist auf einen Öffnungswinkel zwischen ca. 80° und 120° einstellbar.

### Hinweis:

Feststellpunkt ist gleichzeitig max. Türöffnungswinkel, Türstopper setzen.

Im Alarmfall oder bei Stromausfall wird die Feststellung aufgehoben und die Tür vom Türschließer geschlossen. Die Ansteuerung erfolgt über externe Rauchmeldezentralen (z. B. DORMA RMZ). Durch die einstellbare Ausrückkraft (werkzeuglos) kann die Feststellung auch von Hand problemlos ausgelöst werden.

Die Gleitschiene DORMA G 96 EMF umfasst Hebel, Gleitschiene, Gleitstück, elektromechanische Feststell-einheit und Befestigungsschrauben und kann mit beiden Türschließergrößen des DORMA ITS 96 kombiniert werden. Bei besonders großen und schweren Türen (über 1250 mm) empfehlen wir, an Stelle der elektromechanischen Feststellung Haftmagnete DORMA EM einzusetzen.

### Ausbreitungstext

Türschließer DORMA ITS 96... (siehe Seite 4 und 5) mit Gleitschiene G 96 EMF K8/K12 mit integrierter elektromechanischer Feststellung 24 V DC, geprüft nach DIN EN 1155. Feststellpunkt (80°–120°) und Ausrückkraft stufenlos einstellbar. Allgemein bauaufsichtlich zugelassen vom DIBt, Berlin, für die Verwendung in Feststellanlagen. Abnahmeprüfung vorgeschrieben.

### Ausführung

- DIN-Links K8/K12
- DIN-Rechts K8/K12

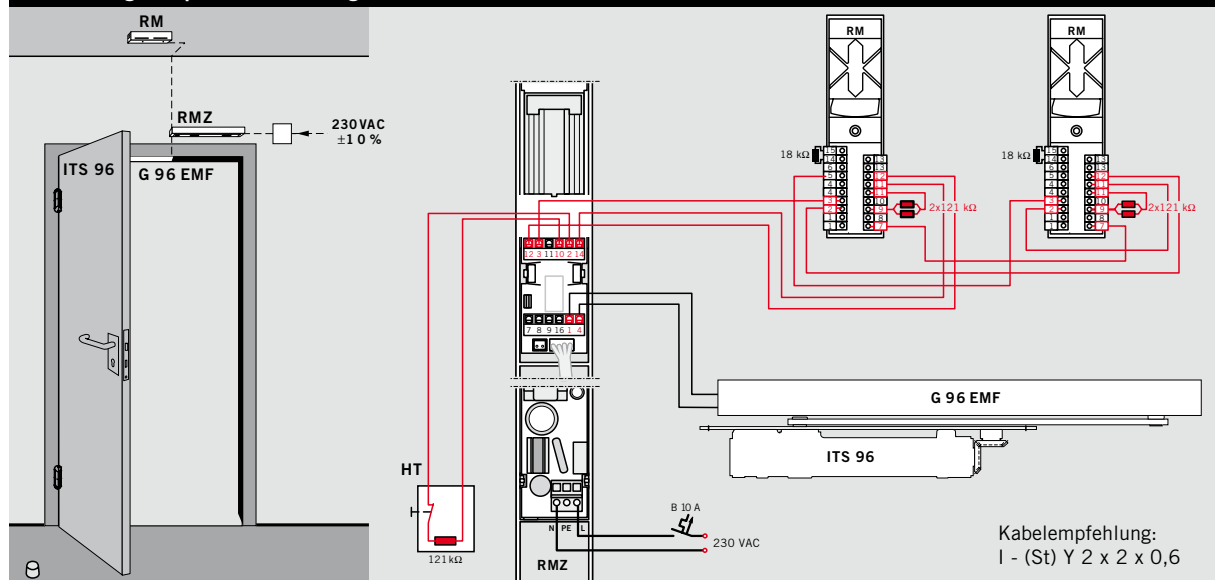
### Fabrikat DORMA ITS 96 EMF

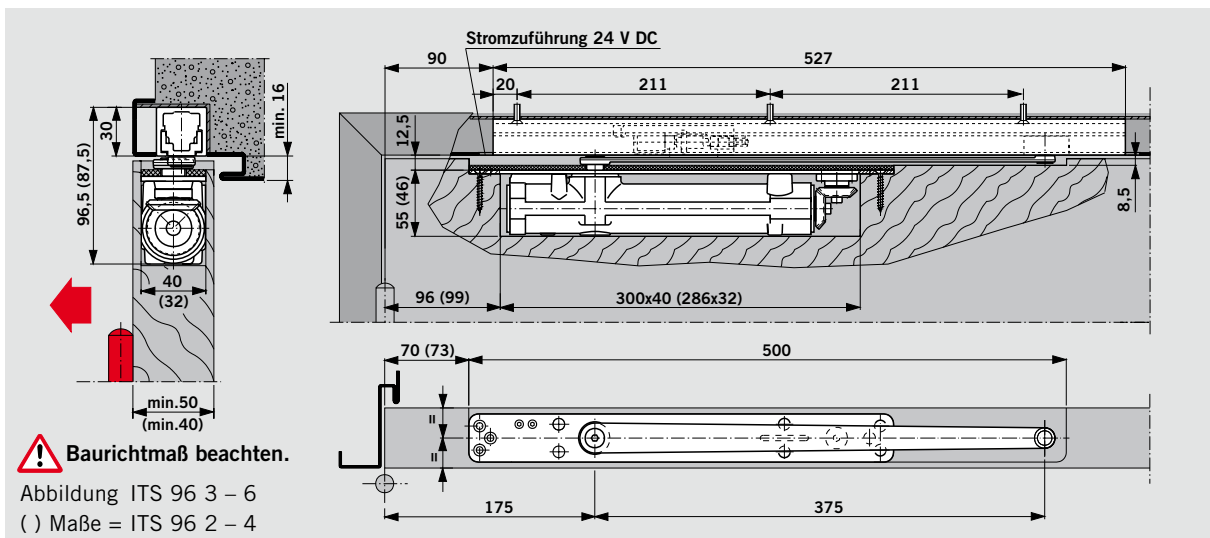
- ITS96EMF/2-4
- ITS96EMF/3-6

### Technische Daten

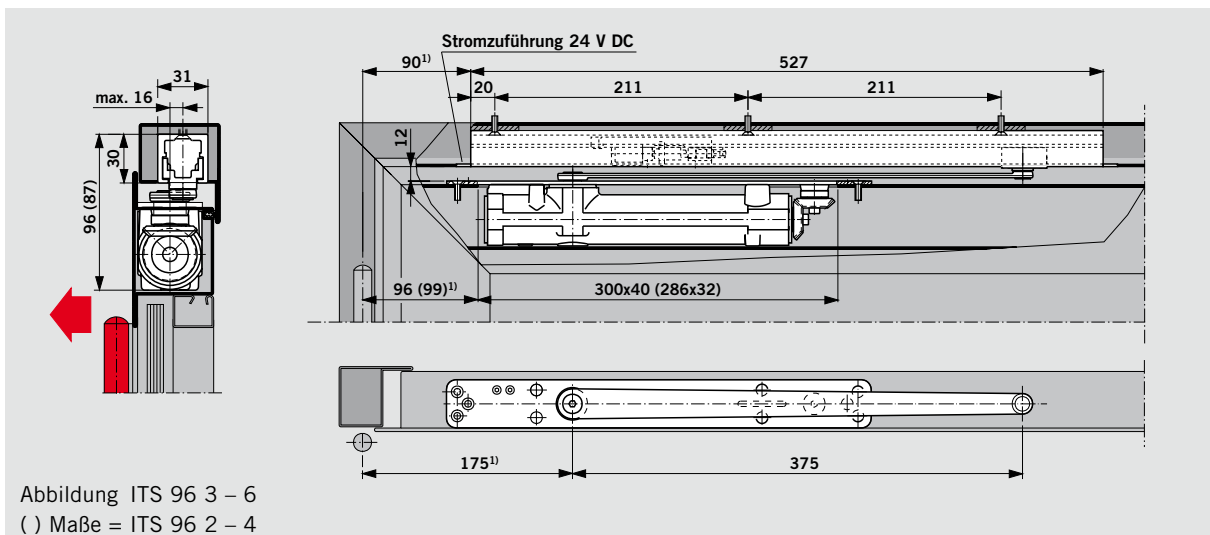
Betriebsspannung:	24 V DC, ± 15 %
Leistungsaufnahme:	1,4 W
Einschaltdauer:	100 % ED
Auslösemoment:	einstellbar

### Anwendungsbeispiel Feststellanlage





Türschließer DORMA ITS 96 mit Gleitschiene G 96 EMF in einer **Holz**tür  
Beispiel: DIN-L-Tür, DIN-R-Tür spiegelbildlich



Türschließer DORMA ITS 96 mit Gleitschiene G 96 EMF in einer **Profil**tür  
Beispiel: DIN-L-Tür, DIN-R-Tür spiegelbildlich

<sup>1)</sup> Bei Profilkonstruktionen mit Eckwinkel + 25 mm

### F Eignungsnachweis

Der DORMA ITS 96 EMF ist vom Staatlichen Materialprüfungsamt, Dortmund, nach DIN EN 1155 für die Verwendung an Feuer- und Rauchschutztüren geprüft. Ein Eignungsnachweis der zu verwendenden Feuer- und Rauchschutztür mit dem DORMA ITS 96 ist zusätzlich erforderlich.

### Vorschriften/Hinweise

Die Verwendung von Feststellanlagen unterliegt aufgrund der amtlichen Zulassungsbestimmungen besonderen Vorschriften – siehe Seite 25.

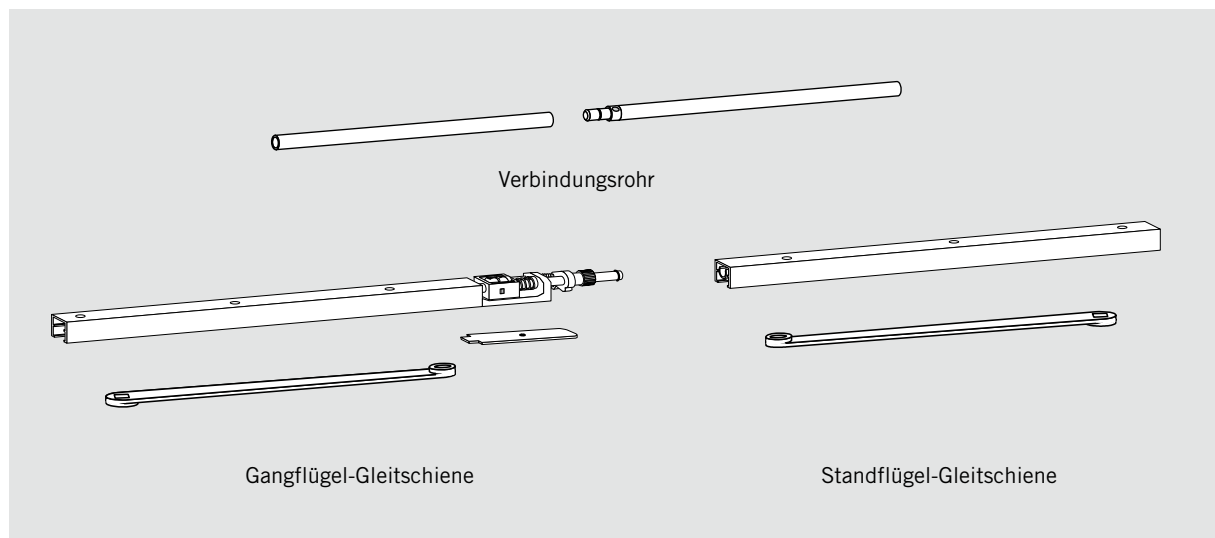
## Schließfolgeregler

Der Gleitschienen-Schließfolgeregler **DORMA G 96 GSR** gewährleistet, dass sich bei 2-flügeligen Türen der Gangflügel stets nach dem Standflügel schließt.

Der Gleitschienen-Schließfolgeregler DORMA G 96 GSR zeichnet sich dadurch aus, dass er mit einem Schubstangen-Klemmsystem ausgerüstet ist. Dieses System arbeitet unabhängig von der Hydraulik des Türschließers und sorgt so für höchste Sicherheit und Zuverlässigkeit.

Eine Überlastsicherung schützt die Schließfolgeregelung und die Türkonstruktion vor Beschädigung. Der Schließfolgeregler DORMA G 96 GSR kann mit beiden Türschließergrößen des DORMA ITS 96 kombiniert werden.

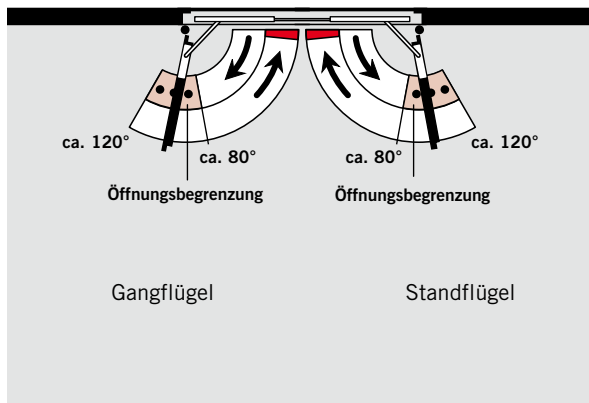
Ausführung/Funktion	Türbreite (mm)	Türblattstärke min. (mm)	Schließergröße ITS 96
<b>GSR</b> Schließfolgeregelung	1450 – 2200	40	2 – 4
	1450 – 2800	50	3 – 6



Ein Gleitschienen-Schließfolgeregler DORMA G 96 GSR umfasst eine Gang- und Standflügel-Gleitschiene mit Öffnungsbegrenzung, ein Verbindungsrohr, eine Abdeckung für den Lagerbock der Gangflügel-Gleitschiene und zwei Hebel.

### F Eignungsnachweis

Der DORMA ITS 96 GSR ist vom Staatlichen Materialprüfungsamt, Dortmund, nach DIN EN 1158 für die Verwendung an Feuer- und Rauchschutztüren geprüft. Ein Eignungsnachweis der zu verwendenden Feuer- und Rauchschutztür mit dem DORMA ITS 96 ist zusätzlich erforderlich.




**Ausschreibungstext**

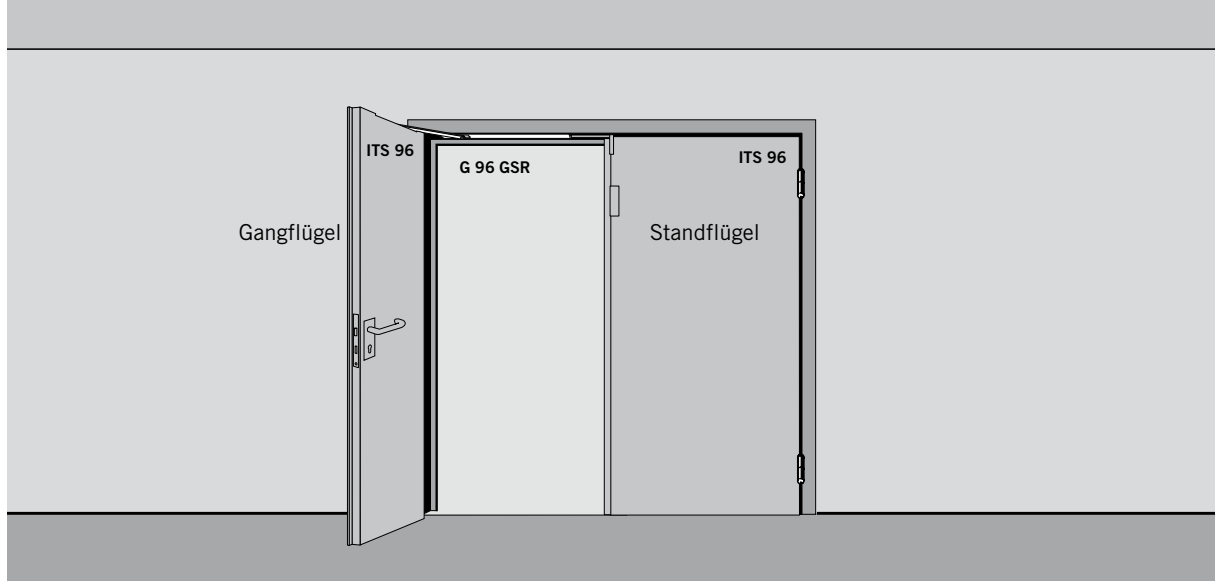
Türschließer DORMA ITS 96... (siehe Seite 4 – 5) mit Gleitschiene G 96 GSR K8/K12, mit integrierter mechanischer Schließfolgeregelung über ein von der Schließerhydraulik unabhängiges Schubstangen-Klemmsystem mit Überlastsicherung.  
 Standardausführung  
 Türflügel nicht feststellbar.  
 Geprüft nach DIN EN 1158.

Allgemein bauaufsichtlich zugelassen vom DIBt, Berlin, in Verbindung mit Feuer- und Rauchschutztüren.

**Fabrikat**  
 DORMA ITS 96 GSR

 ITS96GSR/2-4  
 ITS96GSR/3-6

**Anwendungsbeispiel**



## Schließfolgeregler mit elektomechanischer Feststellung

Dieser Schließfolgeregler sorgt nicht nur für die richtige Reihenfolge beim Schließen 2-flügeliger Türen, er ermöglicht außerdem über eine elektomechanische Feststellung ein individuelles Feststellen der Türflügel. Die Feststellpunkte für beide Türflügel liegen zwischen ca. 80° und 120°.

### Hinweis:

Feststellpunkt ist gleichzeitig max. Türöffnungswinkel, Türstopper setzen.

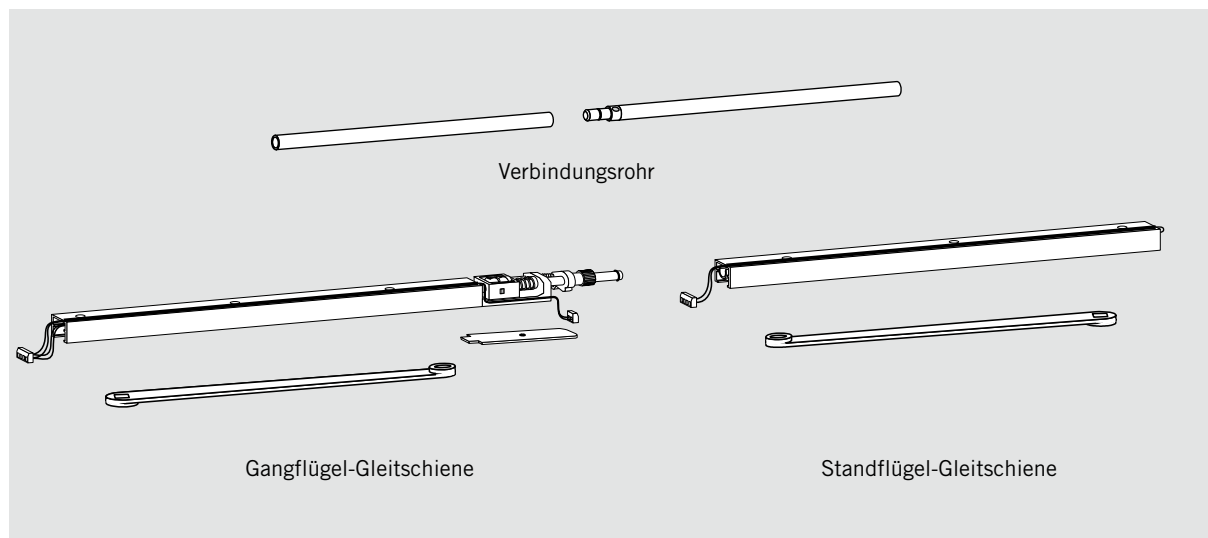
Im Alarmfall oder bei Stromausfall wird die Feststellung aufgehoben und die Tür vom Türschließer geschlossen. Die Ansteuerung erfolgt über externe Rauchmeldezentralen (z. B. DORMA RMZ). Durch die einstellbare Ausrückkraft (werkzeuglos) kann die Feststellung auch von Hand problemlos ausgelöst werden.

Der Gleitschienen-Schließfolgeregler DORMA G 96 GSR-EMF kann mit beiden Türschließergrößen des DORMA ITS 96 kombiniert werden. Bei besonders großen und schweren Türen (über 2500 mm) empfehlen wir, an Stelle der elektomechanischen Feststellung Haftmagnete DORMA EM einzusetzen.

### Vorschriften/Hinweise

Die Verwendung von Feststellanlagen unterliegt aufgrund der amtlichen Zulassungsbestimmungen besonderen Vorschriften – siehe Seite 25.

Ausführung/Funktion	Türbreite (mm)	Türblattstärke min. (mm)	Schließergröße ITS 96
<b>GSR-EMF</b>			
Schließfolgeregelung und Feststellung in beiden Flügeln	1450 – 2200	40	2 – 4
	1450 – 2800	50	3 – 6



Ein Gleitschienen-Schließfolgeregler DORMA G 96 GSR-EMF umfasst eine Gang- und Standflügel-Gleitschiene mit elektomechanischer Feststellung, ein Verbindungsrohr, eine Abdeckung für den Lagerbock der Gangflügel-Gleitschiene und zwei Hebel.

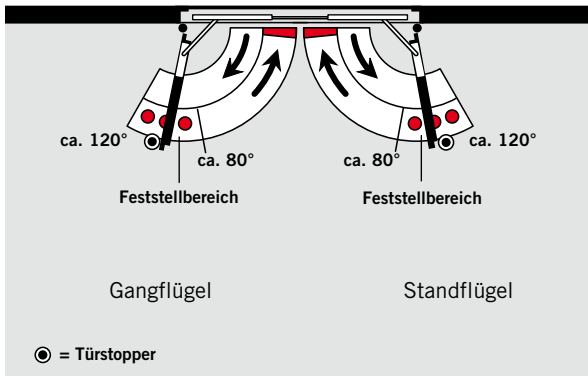
### Technische Daten

Betriebsspannung:	24 V DC, ± 15 %
Leistungsaufnahme:	2,8 W
Einschaltdauer:	100 % ED
Auslösemoment:	einstellbar

### F Eignungsnachweis

Der DORMA ITS 96 GSR-EMF ist vom Staatlichen Materialprüfungsamt, Dortmund, nach DIN EN 1158 und DIN EN 1155 für die Verwendung an Feuer- und Rauchschutztüren geprüft.

Ein Eignungsnachweis der zu verwendenden Feuer- und Rauchschutztür mit dem DORMA ITS 96 ist zusätzlich erforderlich.



### Ausschreibungstext

Türschließer DORMA ITS 96... (siehe Seite 4 und 5) mit Gleitschiene G 96 GSR-EMF K8/K12 mit integrierter mechanischer Schließfolge-  
 regelung über ein von der Schließerhydraulik unabhängiges Schubstangen-Klemmsystem mit Überlastsicherung, integrierter elektro-  
 mechanischer Feststellung 24 V DC. Feststellpunkt (80° – 120°) und Ausrückkraft stufenlos einstellbar.  
 Geprüft nach DIN EN 1158 und DIN EN 1155.

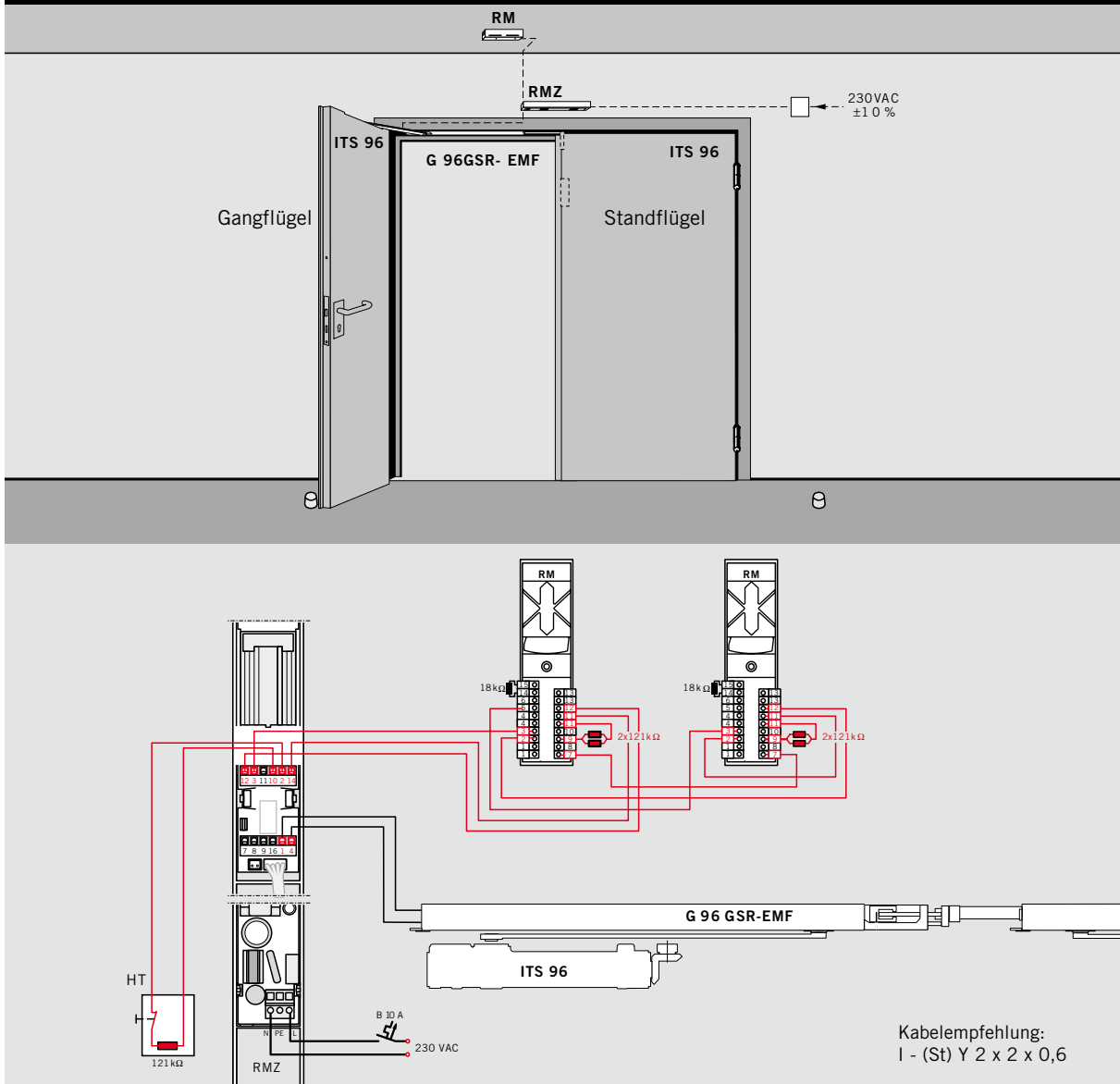
Allgemein bauaufsichtlich zugelassen vom DIBt, Berlin, für die Verwendung in Fest-  
 stellanlagen. Abnahmeprüfung vorgeschrieben.

### Fabrikat

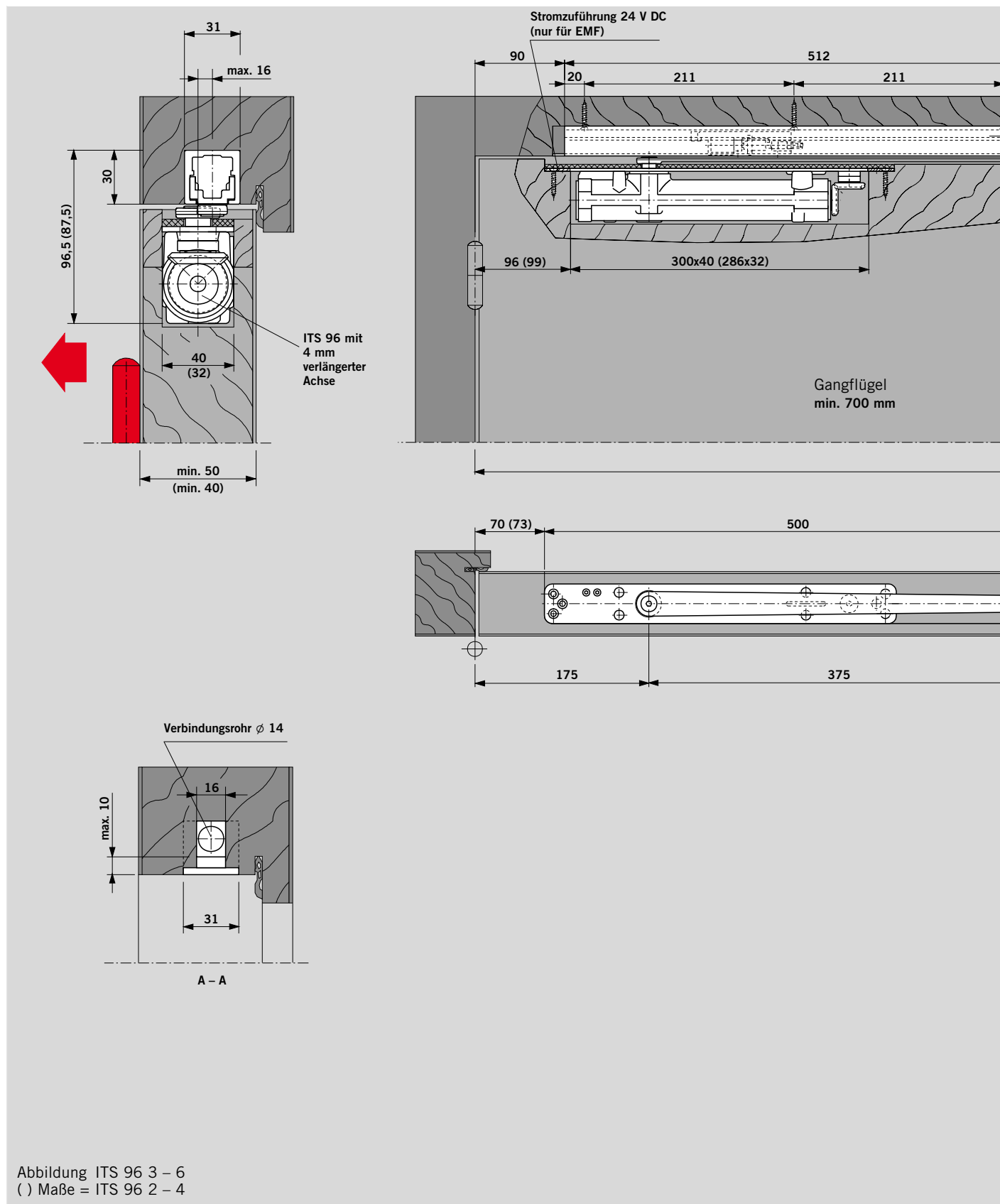
DORMA ITS 96 GSR-EMF

ITS96GSR-EMF/2-4  
 ITS96GSR-EMF/3-6

### Anwendungsbeispiel Feststallanlage

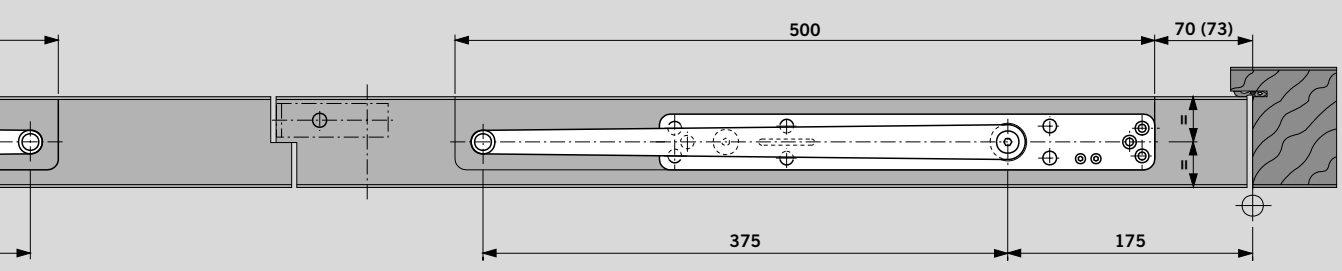
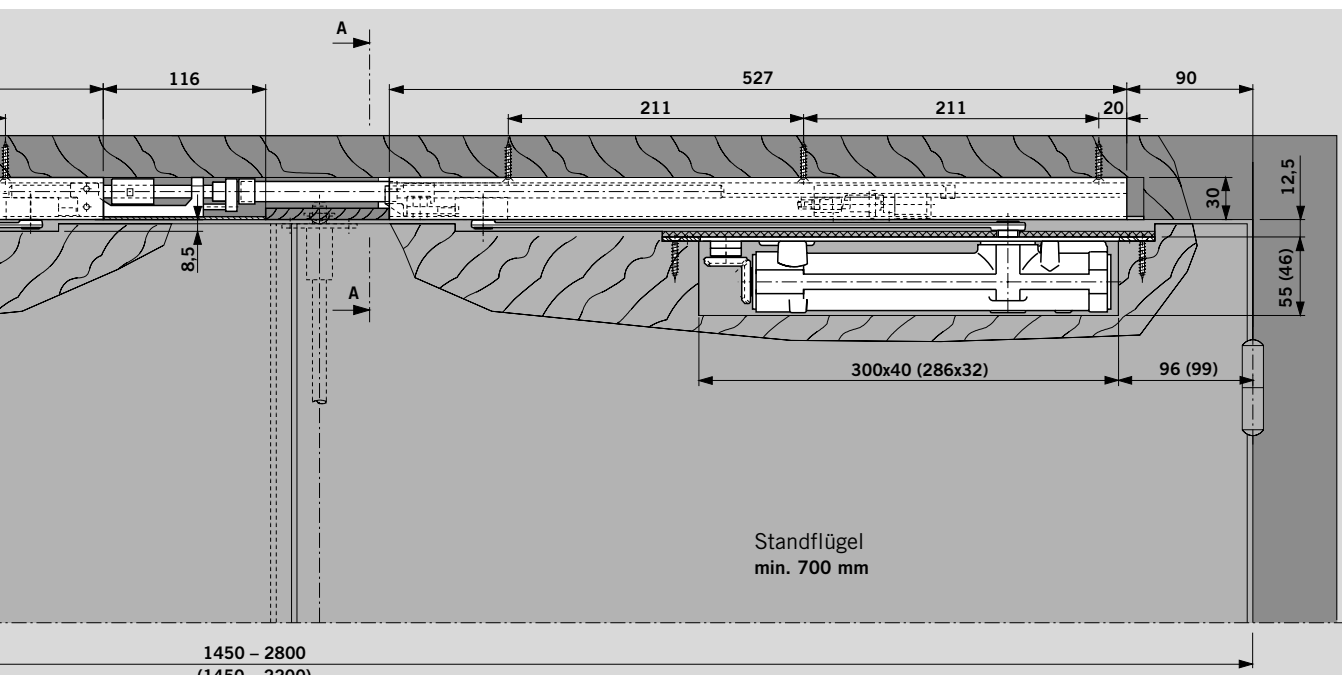


## Montage in einer Holztür

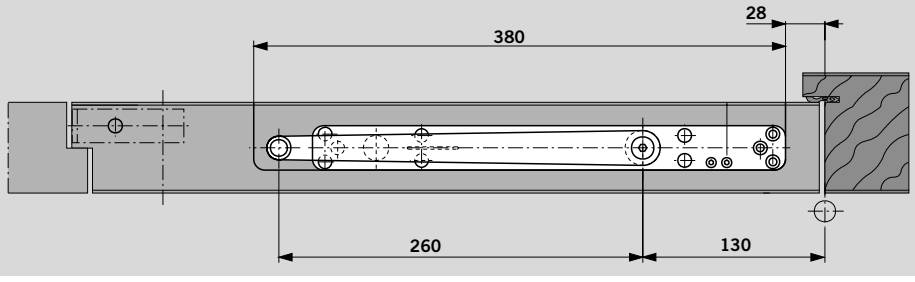
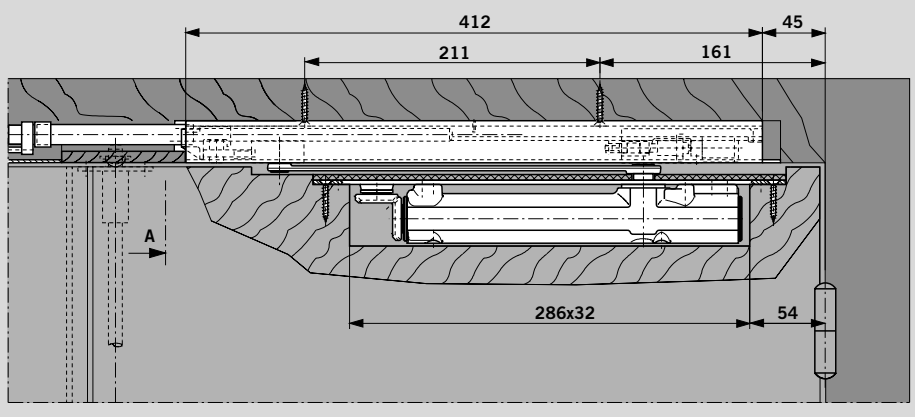


Türschließer DORMA ITS 96 mit Gleitschiene G 96 GSR/GSR-EMF  
Beispiel: Gangflügel DIN-Links, DIN-Rechts spiegelbildlich



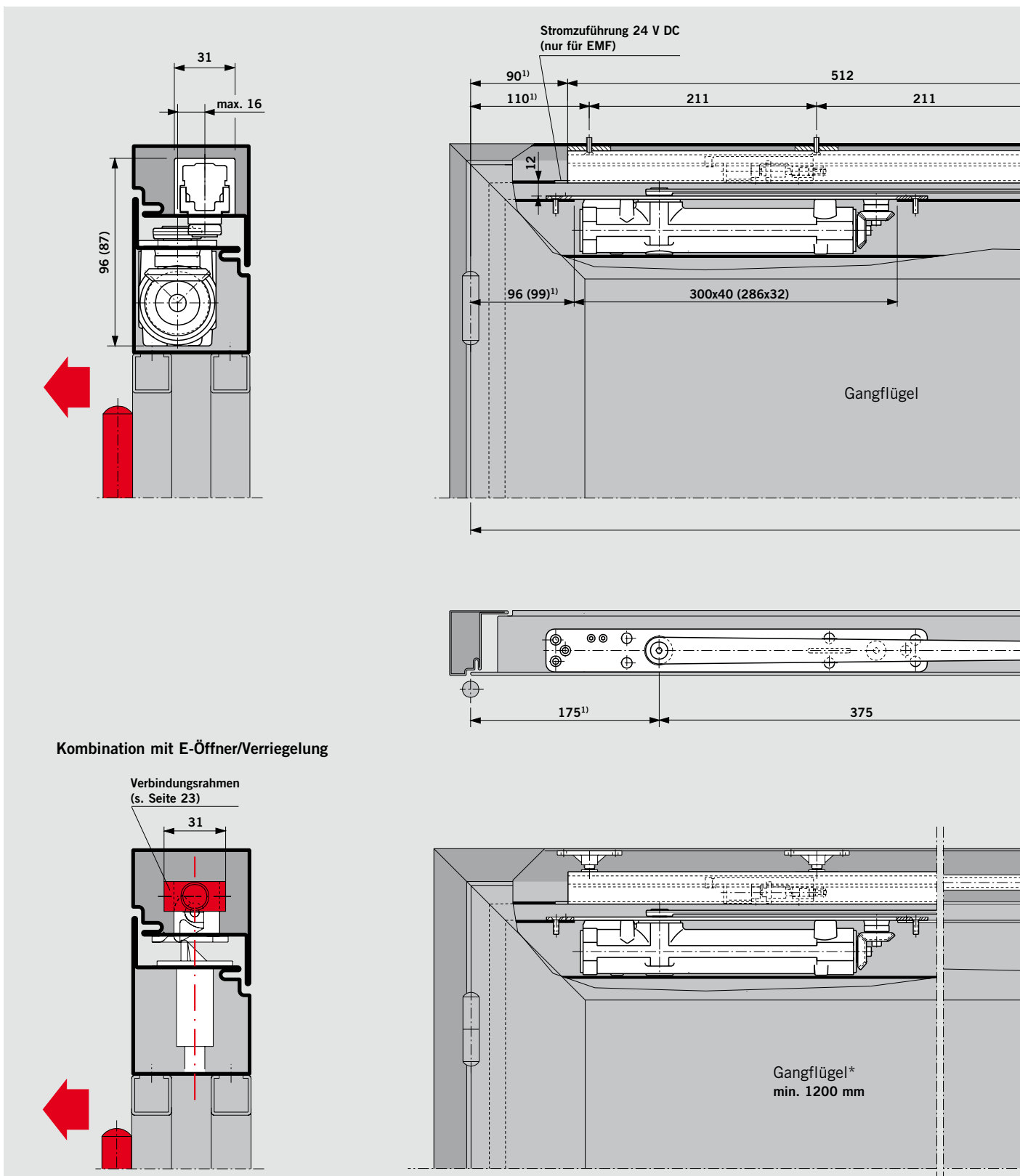


GSR-Ausführung für  
schmale Standflügel  
(Standflügel-Gleitschiene  
gekürzt, Hebel 260 mm)  
Standflügel 540 – 700 mm  
Gangflügel min. 750 mm



**F** Bei der Montage in Feuer- und Rauchschutztüren ist die Mitnehmerklappe DORMA MK 397 zu verwenden.

## Montage in einer Profiltür

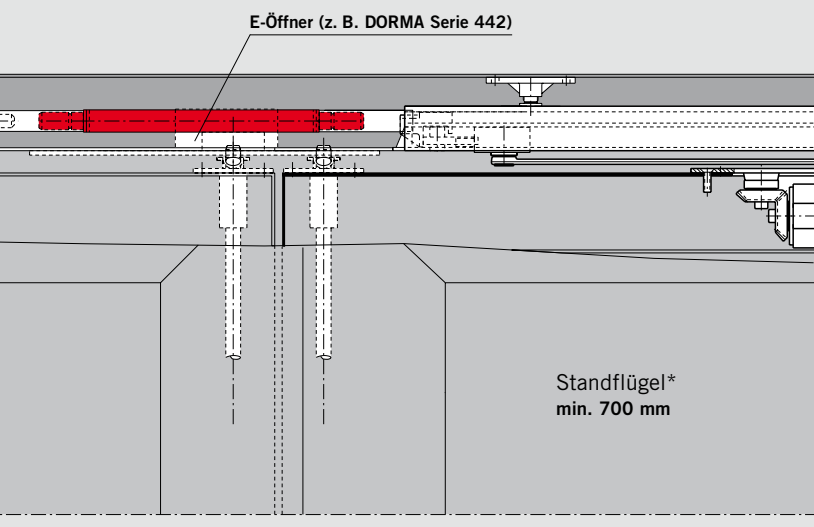
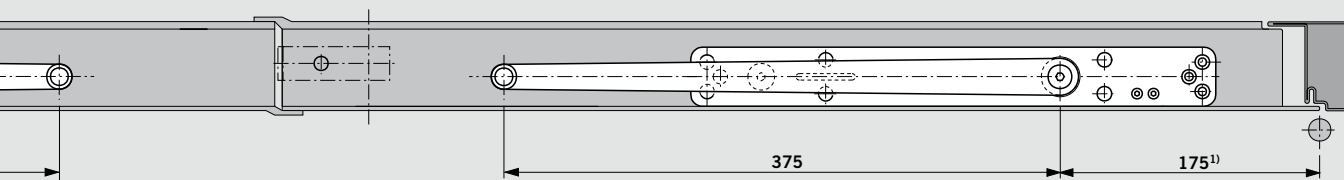
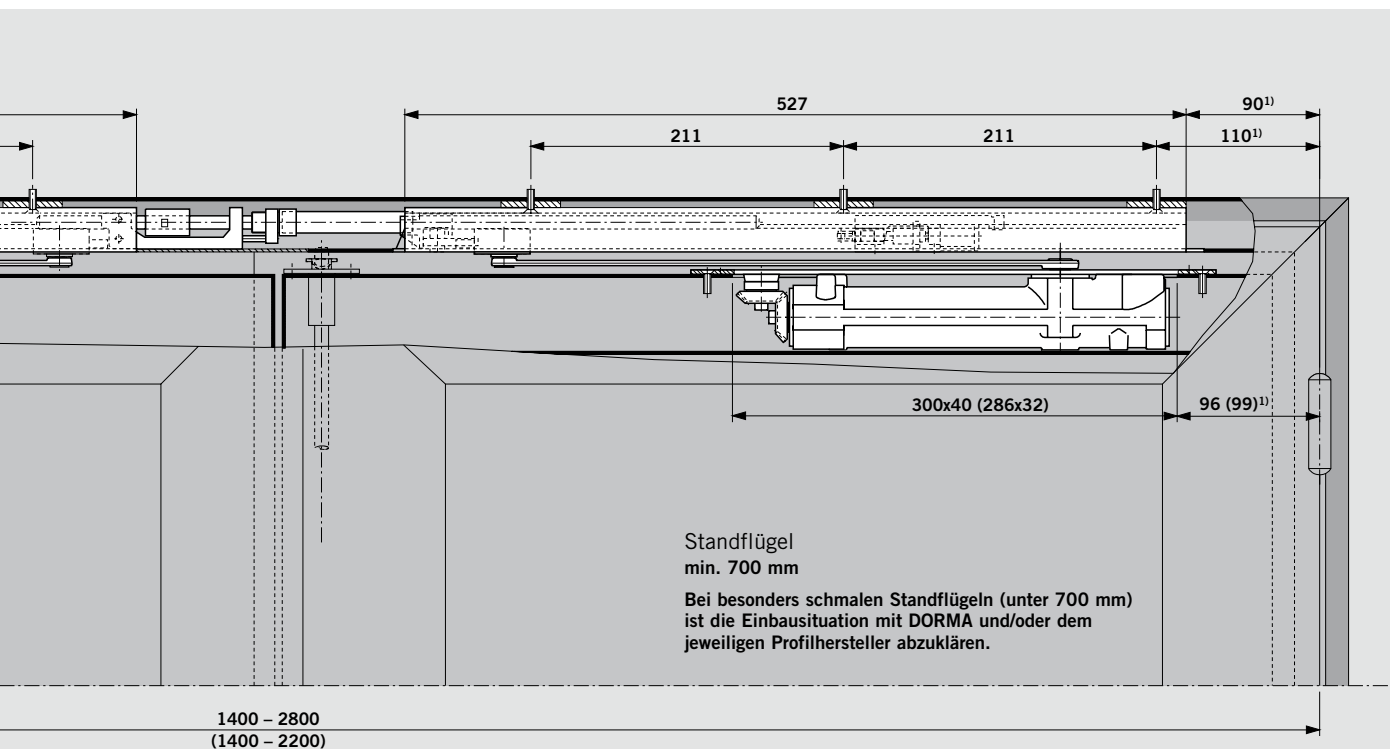


### Kombination mit E-Öffner/Verriegelung

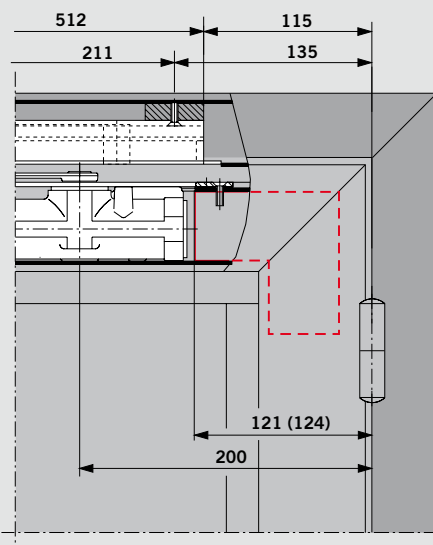
Abbildung ITS 96 3 - 6  
( ) Maße = ITS 96 2 - 4

Türschließer DORMA ITS 96 mit Gleitschiene G 96 GSR/GSR-EMF  
Beispiel: Gangflügel DIN-Links, DIN-Rechts spiegelbildlich

\*Türbreite mindestens 1900 mm



<sup>1)</sup> Profilkonstruktionen mit Eckwinkel



**F** Bei der Montage in Feuer- und Rauchschutztüren ist die Mitnehmerklappe DORMA MK 397 zu verwenden.

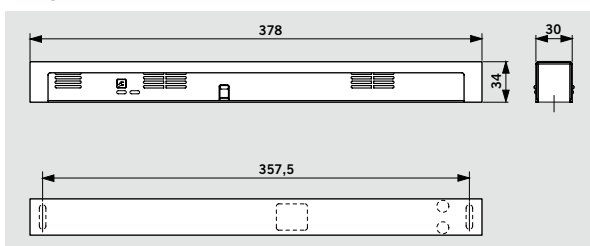
Die Rauchmeldezentrale DORMA RMZ und der Rauchmelder DORMA RM ergänzen in idealer Weise das bewährte, praxiserprobte DORMA ITS 96-System für den vorbeugenden Brandschutz. Sie sind nach den neuesten Richtlinien des

Deutschen Instituts für Bautechnik konzipiert und bieten die Gewähr für ein optimales Zusammenwirken aller Einrichtungen zum Feststellen von Feuer- und Rauchschutztüren unter den verschiedensten Bedingungen.

### DORMA RMZ

Die Rauchmeldezentrale DORMA RMZ versorgt angeschlossene Feststellvorrichtungen mit 24 V Gleichstrom und schaltet diese im Alarmfall oder bei Stromausfall stromlos (Auslösung). Die Rückstellung erfolgt automatisch, kann

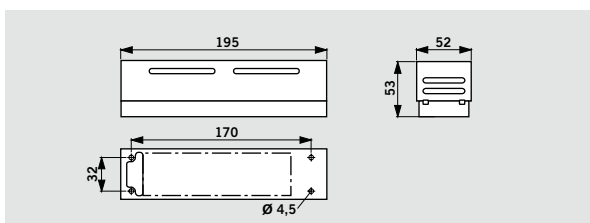
aber auf Hand-Reset umgestellt werden. Anschlussmöglichkeiten für weitere Melder sowie für eine externe Handauslösung und ein potenzialfreier Wechselkontakt stehen ebenfalls zur Verfügung.



### DORMA RM

Der Rauchmelder DORMA RM ist als Rauchschalter ausgelegt und schaltet im Alarmfall oder bei Stromausfall potenzialfreien Wechselkontakt. Als Zusatzmelder für DORMA RMZ einsetzbar.

Anschlussmöglichkeiten für weitere Melder sowie für eine externe Handauslösung und ein potenzialfreier Wechselkontakt stehen ebenfalls zur Verfügung.



Daten und Merkmale		RMZ	RM
Funktionen	Rauchmelder Auslösevorrichtung Energieversorgung	● ● ●	● ● –
Raucherkennung	Streulichtprinzip (optisch)	●	●
Montage	Sturzmontage Deckenmontage	● –	– ●
Anschluss weiterer Melder	2-Draht-Technik Rauchschalter	– ●	● ●
Gesamtanschlussleistung (max.) für Feststellvorrichtung und weitere Melder in W		9,8	Netzteilabhängig
Leistungsaufnahme interner Melder in W		1,2	0,6
LED Anzeigen	Alarm Betrieb Wartung Verschmutzung	● ● ● ●	● ● – –
Eingangsspannung		230 V AC ± 10 %	24 V DC +15%, -10%
Ausgangsspannung		24 V DC	24 V DC
Betriebsspannung Melder		24 V DC +15%, -10%	24 V DC
Eingangsstrom (max.) bei externem Netzteil in A		–	2
Stromaufnahme (max.) in mA		75	25
Potenzialfreier Wechselkontakt	Kleinspannung (SELV)	24 V AC	24 V AC
Rückstellung	automatisch umstellbar auf Hand-Reset	● ●	● ●
Funktionskontrolle	Rauchgas Prüföffnung	● –	● ●
Anschlussklemmen für externe Handauslösung		●	●
Schutzart		IP 30	IP 20
Umgebungstemperatur in °C		–20, +40	–20, +50
Gewicht in kg		0,25	0,40
Abmessungen in mm	Länge	379	195
	Bautiefe	34	52
	Höhe	30	53

● ja – nein

### Ausschreibungstexte

#### RMZ

Rauchmeldezentrale im Contur Design, mit Betriebs- und Wartungsanzeige, integriertem Netzteil und optischem Rauchmelder für Sturzmontage. Zur Ansteuerung von DORMA Feststellvorrichtungen. Anschlussmöglichkeit für weitere Melder, externe Handauslösung und potenzialfreier Alarmkontakt. Umstellbar auf Hand-Reset. Einteilige Verkleidung, Bauhöhe 30 mm. Anschlussspannung 230 V AC. Betriebsspannung 24 V DC.

Allgemein bauaufsichtlich zugelassen vom DIBt, Berlin, als Feststellanlage. Abnahmeprüfung vorgeschrieben.

#### Farbe

- silberfarbig
- weiß vgl. RAL  9010  9016
- Edelstahl-Design
- Messing poliert
- Sonderfarbe (vgl. RAL ...)

 DORMA RMZ

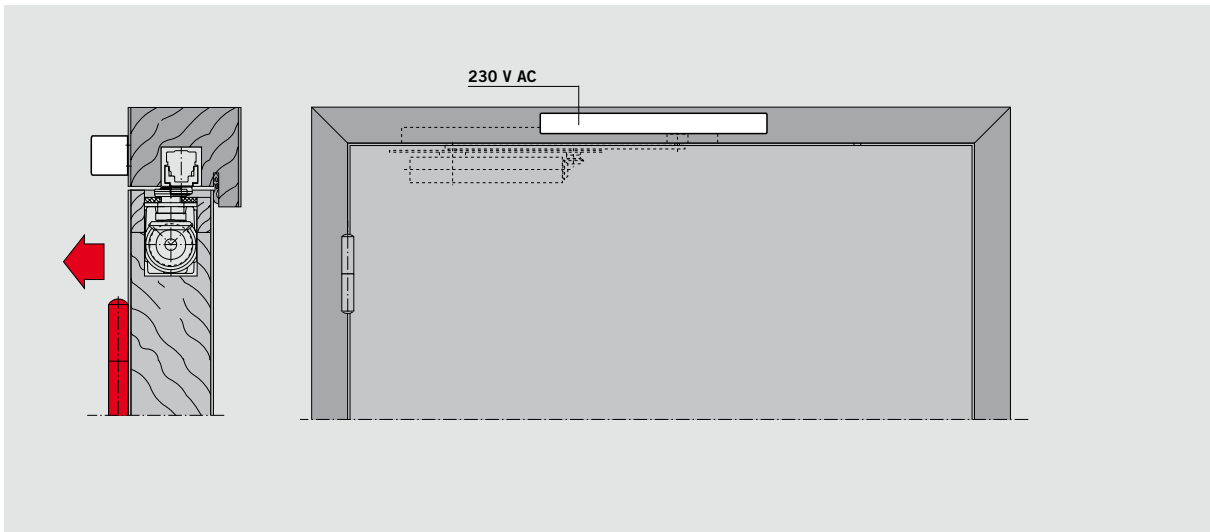
#### RM

Universeller, richtungsunabhängiger optischer Rauchmelder, 24 V DC, für Sturz- und Deckenmontage. Als Rauchschalter und Überwachungseinrichtung für Feststellanlagen verwendbar. Anschlussmöglichkeit für externe Handauslösung und potenzialfreier Alarmkontakt. Allgemein bauaufsichtlich zugelassen vom DIBt, Berlin, als Feststellanlage und geprüft vom VdS, Köln, nach EN 54, Teil 7; Abnahmeprüfung vorgeschrieben.

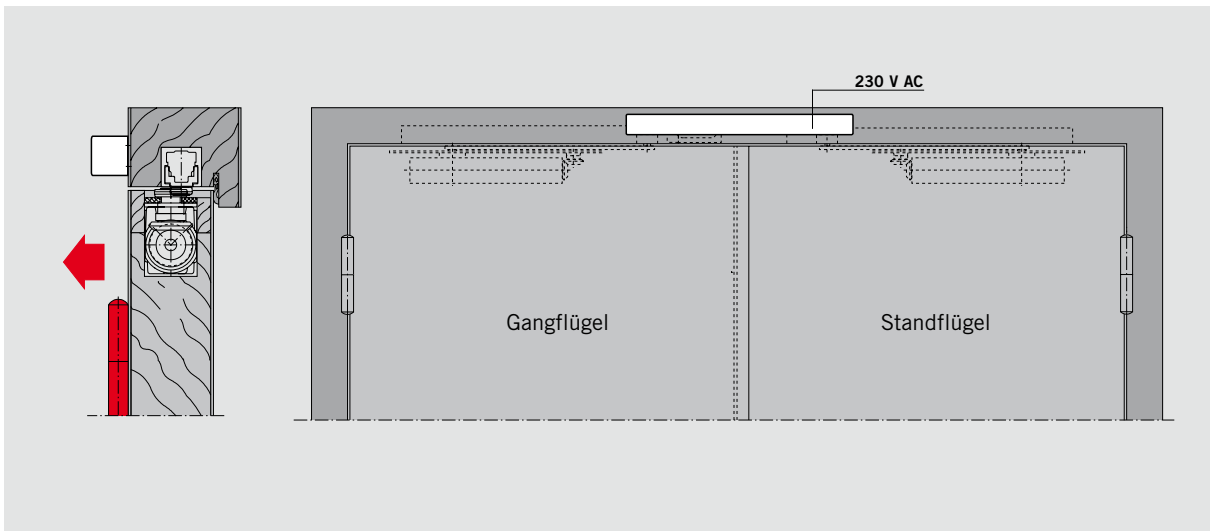
#### Farbe

- silberfarbig
- weiß vgl. RAL  9010  9016
- Edelstahl-Design
- Messing poliert
- Sonderfarbe (vgl. RAL ...)

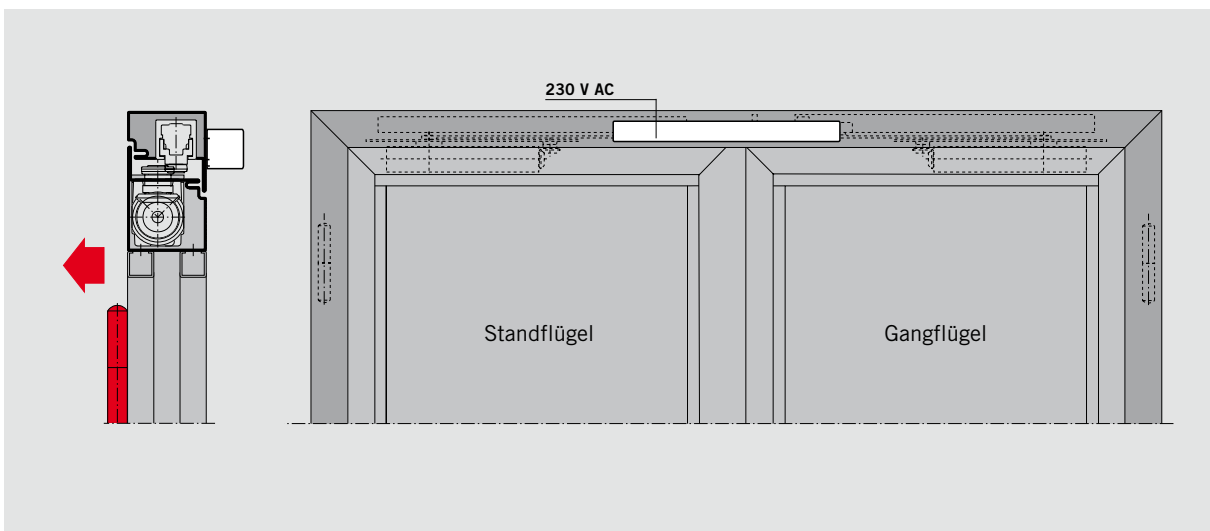
 DORMA RM



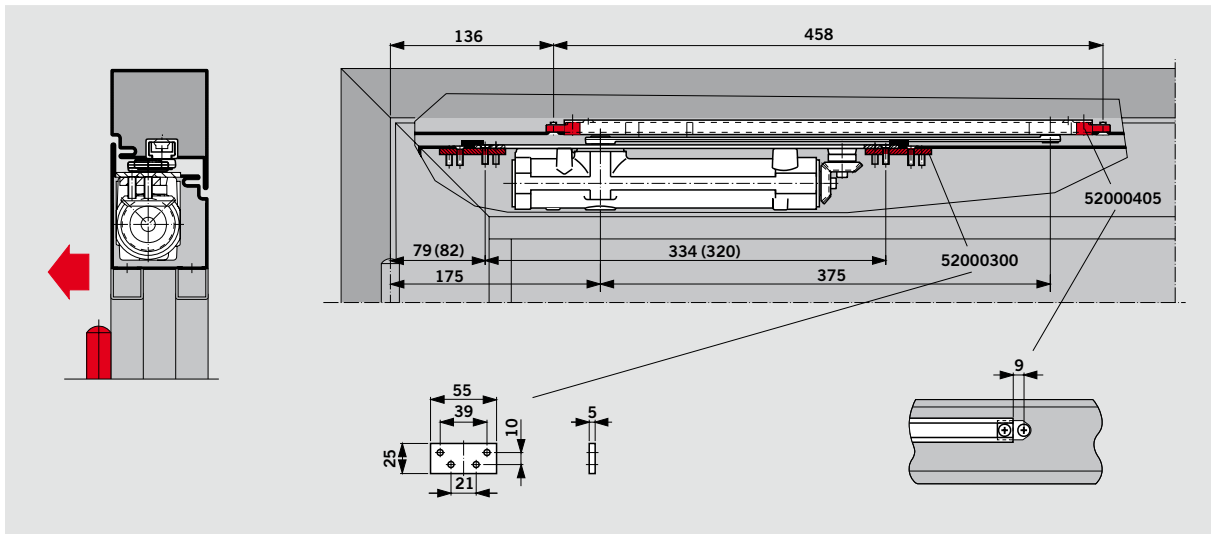
Rauchmeldezentrale RMZ auf der Bandseite in Verbindung mit ITS 96 EMF  
 Beispiel: DIN-L-Tür, DIN-R-Tür spiegelbildlich



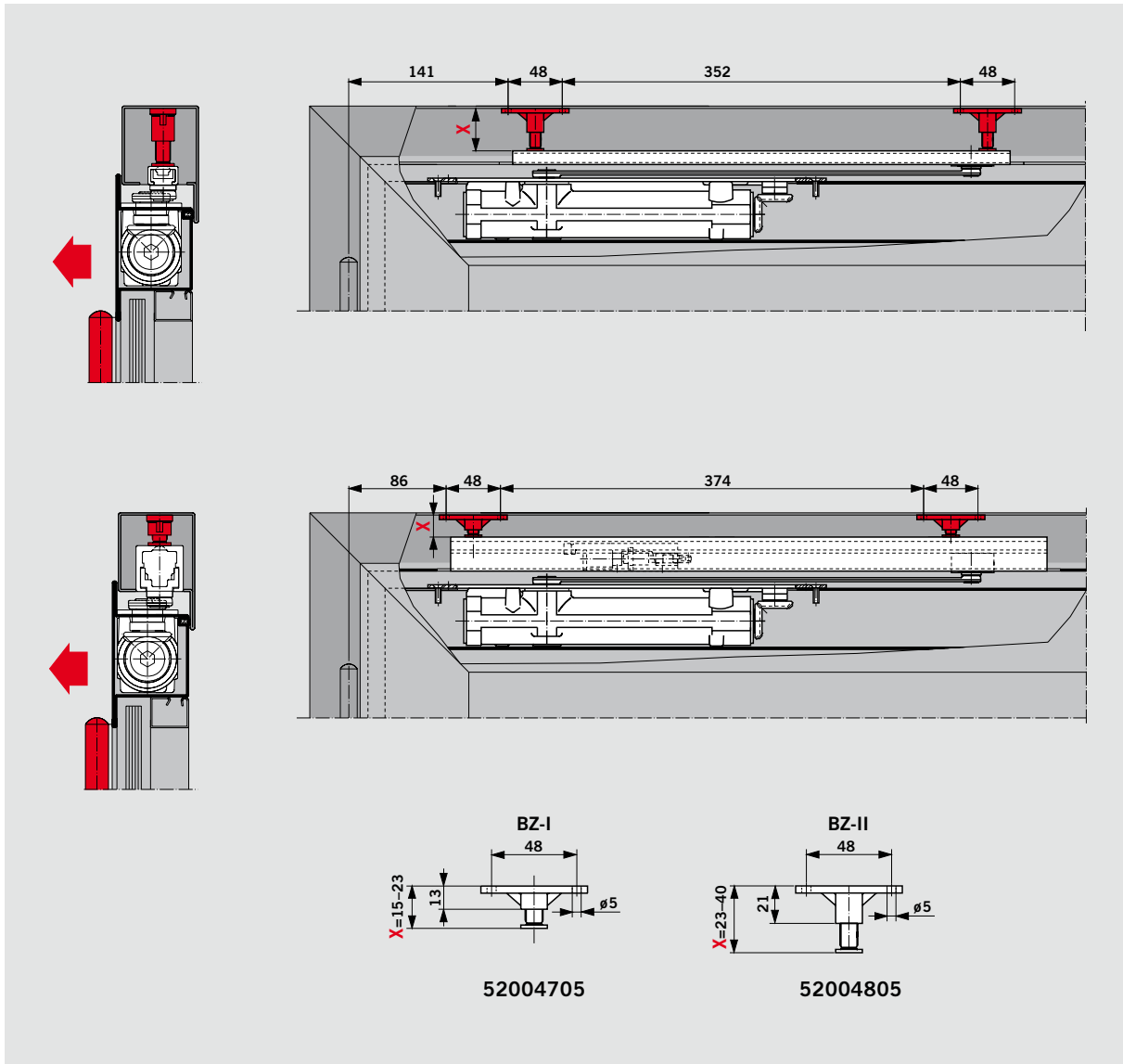
Rauchmeldezentrale RMZ auf der Bandseite in Verbindung mit ITS 96 GSR-EMF  
 Beispiel: DIN-L-Tür, DIN-R-Tür spiegelbildlich



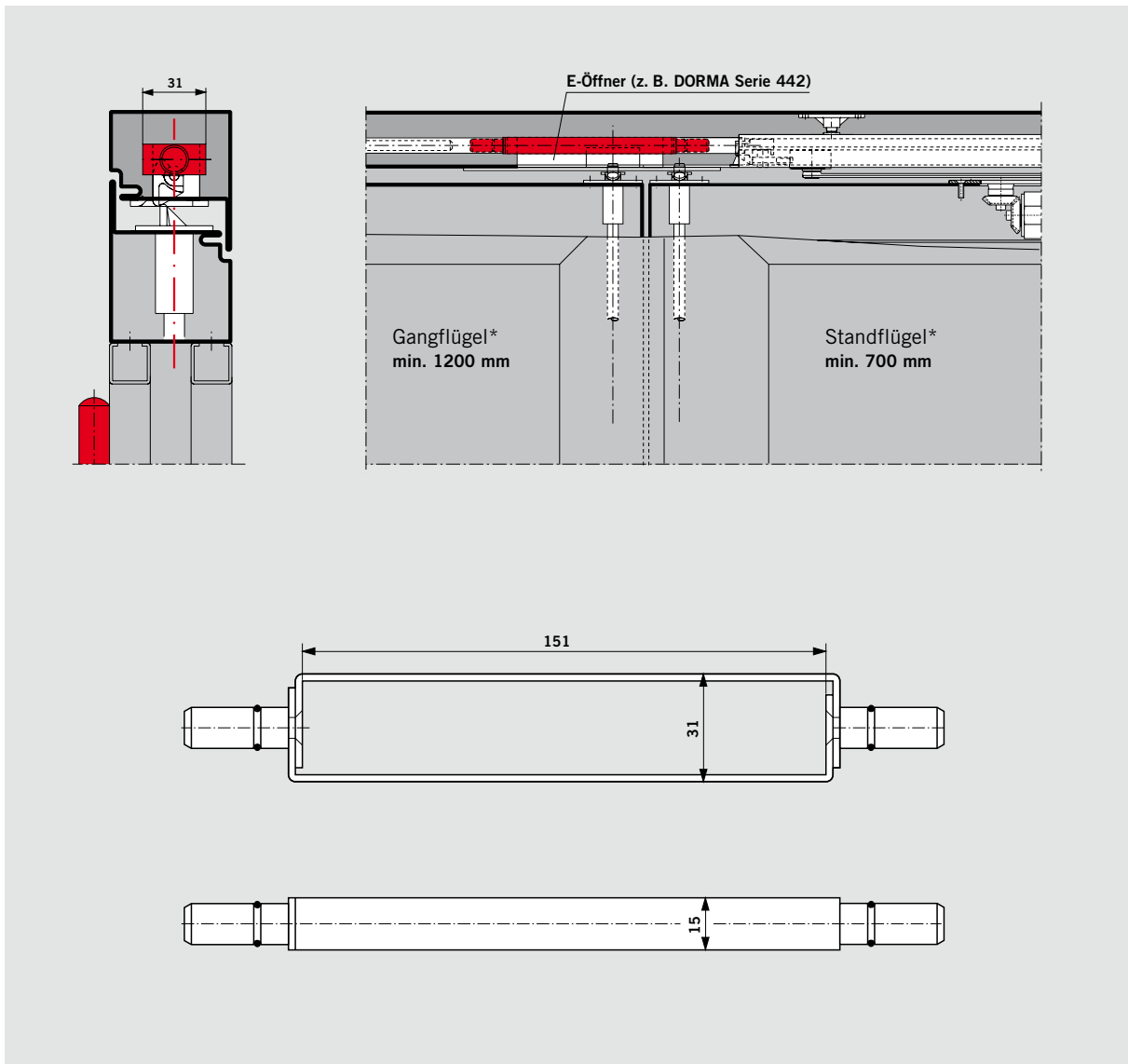
Rauchmeldezentrale RMZ auf der Bandgegenseite in Verbindung mit ITS 96 GSR-EMF  
 Beispiel: DIN-L-Tür, DIN-R-Tür spiegelbildlich



Befestigungselemente für **G 96 N20** und Befestigungsplatte für ITS 96  
 Beispiel: DIN-L-Tür, DIN-R-Tür spiegelbildlich



Befestigungselemente zur Höhenanpassung für **G 96 N20, EMF, GSR**  
 Beispiel: DIN-L-Tür, DIN-R-Tür spiegelbildlich



Verbindungsrahmen für **G 96 GSR** für die Verwendung an Türen mit E-Öffner bzw. oberer Türverriegelung.  
(siehe Seite 18)

\*Türbreite mindestens 1900 mm

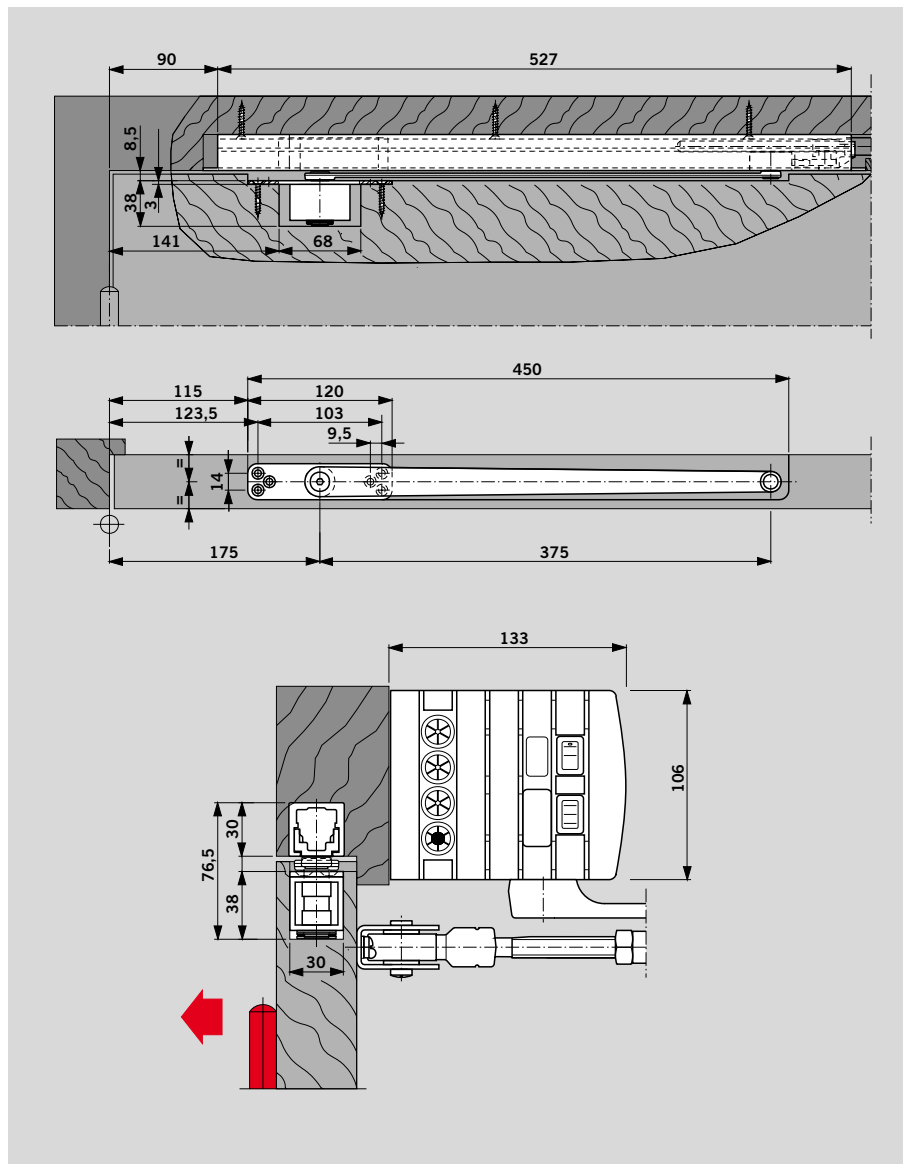
Sollen Schließfolgeregler DORMA G 96 GSR unabhängig von Türschließern ITS 96 arbeiten, z. B. in Verbindung mit dem automatischen Drehflügelantrieb ED 200, wird die erforderliche Verbindung zwischen Schließfolgeregler und Türblatt über das GSR-Drehlager hergestellt.

#### Ausschreibungstexte

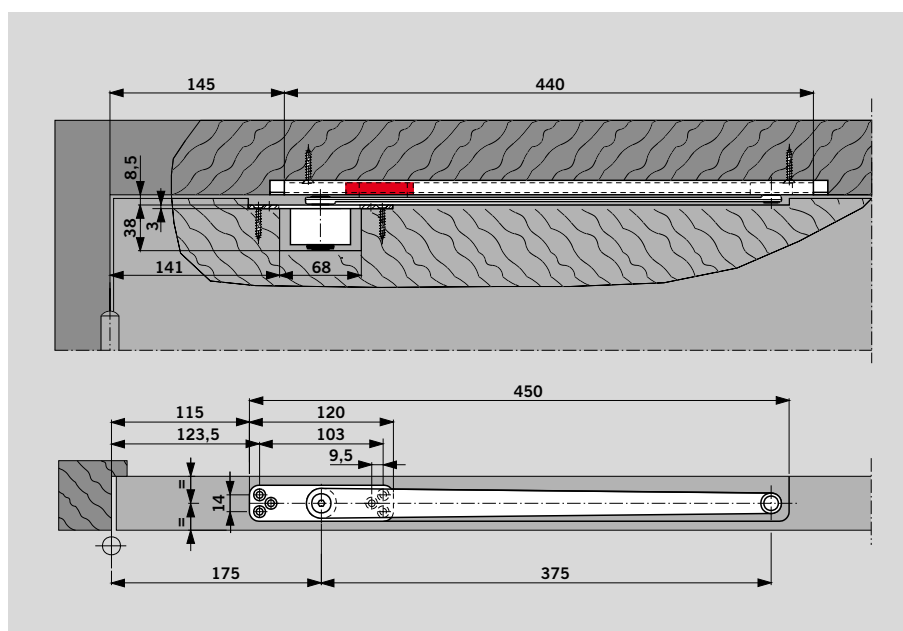
Drehlager für schließerunabhängige Schließfolge-  
regelung mit den Schließ-  
folgereglern DORMA  
G 96 GSR.

#### Fabrikat

DORMA ITS GSR Drehlager



Das Drehlager kann in Verbindung mit der Gleitschiene G 96 N20 auch als **Öffnungsbegrenzung** eingesetzt werden.





Die Verwendung von Feststellanlagen unterliegt aufgrund der amtlichen Zulassungsbestimmungen besonderen Vorschriften. Sie beziehen sich insbesondere auf die Abnahme, die laufende Überwachung und die Wartung.

Die unten stehenden Hinweise sollen im Sinne der amtlichen Vorschriften alle Beteiligten über die wichtigsten Maßnahmen beim Betrieb von Feststellanlagen informieren.

Weitere Einzelheiten sind in folgenden Unterlagen beschrieben:

- Richtlinien für Feststellanlagen des Deutschen Instituts für Bautechnik, Berlin
- allgemein bauaufsichtliche Zulassung der jeweiligen Feststellanlage
- DIN EN 1155

### 1. Allgemeines

**1.1** Bei Abschlüssen, die durch Feststellanlagen offengehalten werden, muss der für den Schließvorgang erforderliche Bereich ständig freigehalten werden. Dieser Bereich muss durch Beschriftung, Fußbodenmarkierungen o. ä. deutlich gekennzeichnet sein. Gegebenenfalls ist durch konstruktive Maßnahmen sicherzustellen, dass Leitun-

gen, Lagergüter oder Bauteile (z. B. Unterdecken oder deren Bestandteile) nicht in den freizuhaltenden Bereich hineinfallen können.

**1.2** So weit möglich, sollten für Feststellanlagen Rauchmelder verwendet werden. Für Feststellanlagen für Abschlüsse in Rettungswegen müssen Rauchmelder verwendet werden.

**1.3** Jede Feststellvorrichtung muss auch von Hand ausgelöst werden können, ohne dass die Funktionsbereitschaft der Auslösevorrichtung beeinträchtigt wird. Bei Türschließern mit elektromagnetischer Feststellung kann diese durch geringen Druck auf das Türblatt aufgehoben werden. Werden Haftmagnete oder Freilauf-türschließer verwendet,

erfolgt die Auslösung über einen Taster. Der hierfür verwendete Handauslöser muss rot sein und die Aufschrift „Türschließen“ tragen. Der Taster muss sich in unmittelbarer Nähe des Abschlusses befinden und darf durch den festgestellten Abschluss nicht verdeckt sein.

### 2. Abnahmeprüfung

**2.1** Nach dem betriebsfertigen Einbau am Verwendungsort ist die einwandfreie Funktion und vorschriftsmäßige Installation durch eine Abnahmeprüfung festzustellen. Die Abnahmeprüfung darf nur von Fachkräften der Hersteller von

Überwachungseinrichtungen und/oder Feststellvorrichtungen, von diesen autorisierten Fachkräften oder einer dafür benannten Prüfstelle durchgeführt werden.

**2.2** Nach erfolgter Abnahmeprüfung ist in unmittelbarer

Nähe des Abschlusses an der Wand ein Zulassungsschild (105 x 52 mm) mit der Aufschrift: Feststellanlage Abnahme durch ..... (Firmenzeichen sowie Monat und Jahr der Abnahme) dauerhaft anzubringen.

**2.3** Dem Betreiber ist über die erfolgreiche Abnahmeprüfung eine Bescheinigung auszustellen. Sie ist vom Betreiber aufzubewahren.



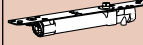


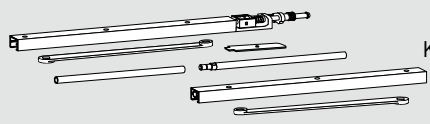
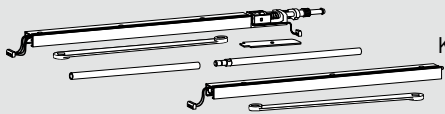
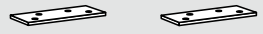
### 3. Periodische Überwachung



**3.1** Die Feststellanlage muss vom Betreiber ständig betriebsbereit gehalten und mindestens einmal monatlich auf ihre einwandfreie Funktion überprüft werden.

**3.2** Außerdem ist der Betreiber verpflichtet, mindestens einmal jährlich eine Prüfung auf ordnungsgemäßes und störungsfreies Zusammenwirken aller Geräte sowie eine Wartung vorzunehmen oder vorneh-

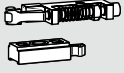


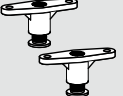
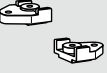


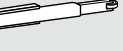
men zu lassen, sofern nicht im Zulassungsbescheid eine kürzere Frist angegeben ist. Diese Prüfung und Wartung darf nur von einem Fachmann oder einer dafür ausgebildeten Person durchgeführt werden.

**3.3** Umfang, Ergebnis und Zeitpunkt der periodischen Überwachung sind aufzuzeichnen. Diese Aufzeichnungen sind vom Betreiber aufzubewahren.

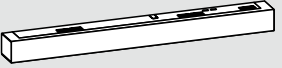
	ITS 96	ITS 96 mit 4 mm verlängerter Achse	ITS 96 mit 8 mm verlängerter Achse
	 EN 2 – 4 ■ 52400150 EN 3 – 6 ■ 52250150	 EN 2 – 4 ■ 52410150 EN 3 – 6 ■ 52260150	 EN 2 – 4 ■ 52420150 EN 3 – 6 ■ 52270150
Ausschreibungstext/Produktbeschreibung siehe Seite	4	4	4
<b>G 96 N20</b>  L □ 52003701 K8/K12 R □ 52003801	8		
<b>G 96 EMF</b>  L □ 52001501 K8/K12 R □ 52001601	10		
<b>G 96 GSR</b>  □ 52001801 K8/K12 260 <sup>1)</sup> □ 52004001	12	2x ■	2x ■
<b>G 96 GSR-EMF</b>  □ 52001701 K8/K12 260 <sup>1)</sup> □ 52004201	14	2x ■	2x ■
Befestigungsplatte für ITS 96  52000300	22	#	#


- = Schließer separat
- = Gleitschiene separat
- # = Zubehör
- L =  DIN-Links
- R =  DIN-Rechts

<sup>1)</sup> GSR-Ausführung  
für Standflügel von  
540–700 mm  
(Standflügel-Gleitschiene  
gekürzt, Hebel 260 mm)

RF-Einheit für G 96 N20	RF-Einheit für G 96 GSR Standflügel	Befestigungselemente BZ I für Profiltüren	Befestigungselemente BZ II für Profiltüren	Befestigungselemente für G 96 N20 an Profiltüren	Verbindungsrahmen für G 96 GSR	Drehlager	Mitnehmerklappe MK 397
							
K8/K12 52005600	K8/K12 52003500	52004705	52004805	52000405	52004400	52003400 <sup>1)</sup>	470029xx <sup>2)</sup>
8	–	22	22	22	23	24	
#		#	#	#		#	
#		#	#	#		#	
		#	#				
		#	#				
	#	#	#		#	#	#
	#	#	#		#	#	#
		#	#		#		#
		#	#		#		#

**Rauchmelde-System**

**RMZ**  
64800xx 

**RM**  
648200xx 

**Farbe**            **xx**

silberfarbig	01	NIRO-Design	04
weiß (RAL 9016)	11	Messing poliert	05
weiß (RAL 9010)	10		
Sonderfarbe	09		

Ausschreibungstext/Produktbeschreibung siehe Seite 20

<sup>1)</sup> Drehlager mit 4 mm und 8 mm verlängerter Achse auf Anfrage

<sup>2)</sup> MK 397    Farbe            xx  
                  verzinkt        00  
                  Sonderfarbe 30



4 021226 279915



**Türtechnik**



**Automatic**



**Glasbeschlagtechnik**



**Sicherheitstechnik/Zeit-  
und Zutrittskontrolle (STA)**



**Raumtrennsysteme**

**Division Türtechnik weltweit**

**Central Europe**

DORMA GmbH + Co. KG  
DORMA Platz 1  
D-58256 Ennepetal  
Tel. +49 2333 793-0  
Fax +49 2333 793-495

**Australasia**

DORMA Door Controls Pty. Ltd.  
46-52, Abbott Road  
Hallam/Victoria 3803  
Australia  
Tel. +61 3979 63555  
Fax +61 3979 63955

**China/Hong Kong**

DORMA Door Controls  
(Suzhou) Co. Ltd.  
No. 9, Hong Feng Road  
Suzhou Singapore Industrial Park  
Suzhou, 215021  
P.R. of China  
Tel. +86 512 67612481  
Fax +86 512 67614582

DORMA Door Controls Pte. Ltd.  
Room 701, Technology Plaza  
651 King's Road  
North Point  
Hong Kong  
Tel. +852 25034632  
Fax +852 28875370

**Emerging Markets**

DORMA GmbH + Co. KG  
DORMA Platz 1  
D-58256 Ennepetal  
Tel. +49 2333 793-0  
Fax +49 2333 793-495

DORMA Door Controls (Pty.) Ltd.  
Kings Court  
4A Mineral Crescent  
ZA-2000 Crown/Gauteng  
South Africa  
Tel. +27 11 8300280  
Fax +27 11 8300291

**Far East**

DORMA Far East Pte. Ltd.  
No. 31 Gul Lane  
Singapore 629425  
Tel. +65 6268 7633  
Fax +65 6265 7995

**France**

DORMA France S.A.S.  
Europarc  
42, rue Eugène Dupuis  
F-94046 Créteil  
Tel. +33 1 41942400  
Fax +33 1 41942401

**Gulf**

DORMA Gulf Door Controls FZE  
Jebel Ali Free Zone South  
Plot No. S 20135  
Road No. SW 301 G  
P.O. Box 17268  
Dubai – United Arab Emirates  
Tel. +971 4 8020400  
Fax +971 4 8869100/8869101

**North America**

DORMA Architectural Hardware  
DORMA Drive, Drawer AC  
Reamstown, PA 17567-0411  
Tel. +1 800 5238483  
Fax +1 800 2749724

**Scanbalt**

DORMA Sverige AB  
F O Petersons Gata 24  
SE-421 31 Västra Frölunda  
Tel. +46 31 289520  
Fax +46 31 281739

**South America**

DORMA Sistemas de Controles  
para Portas Ltda.  
Av. Piracema, 1400  
Centro Empresarial Tambore  
CEP 06400-933 Barueri/  
São Paulo, Brasil  
Tel. +55 11 46899280  
Fax +55 11 46899215

**South-East Europe**

DORMA AUSTRIA GmbH  
Pebering Strass 22  
A-5301 Eugendorf  
Tel. +43 6225 284880  
Fax +43 6225 28491

**South Europe**

DORMA Italiana S.r.l.  
Via. Canova 44/46  
I-20035 Lissone (MI)  
Tel. +39 039 244031  
Fax +39 039 24403310

DORMA Ibérica, S.A.  
Camino San Martin de la Vega, 4  
E-28500 Arganda del Rey  
(Madrid)  
Tel. +34 91 8757850  
Fax +34 91 8757881

**UK/Ireland**

DORMA UK Ltd.  
Wilbury Way  
Hitchin  
GB-Hertfordshire SG4 0AB  
Great Britain  
Tel. +44 1462 477600  
Fax +44 1462 477601