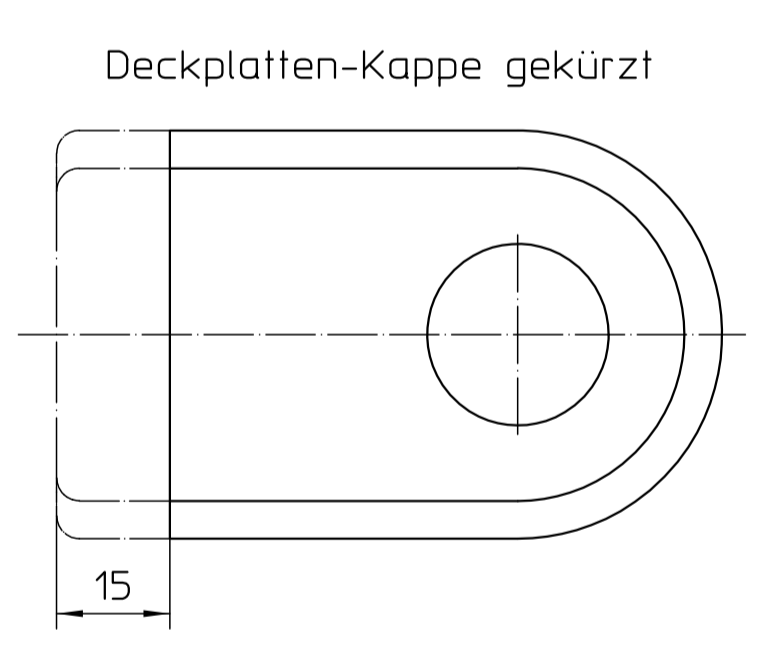
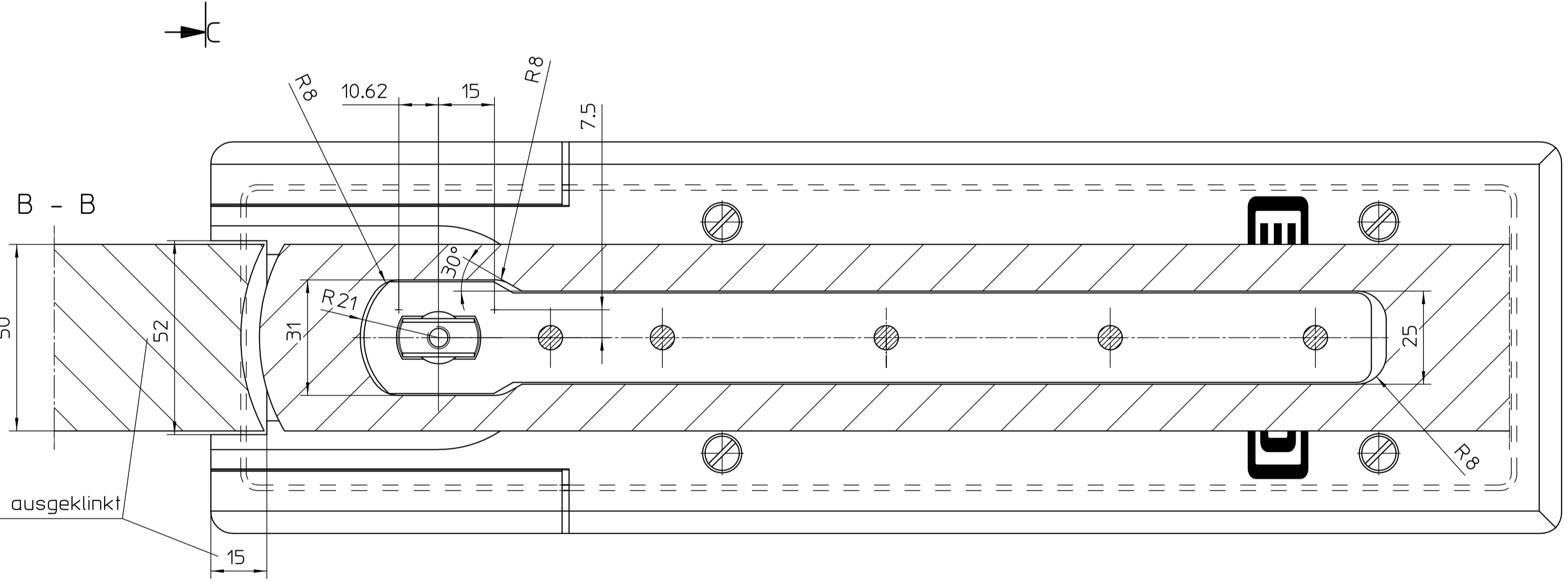
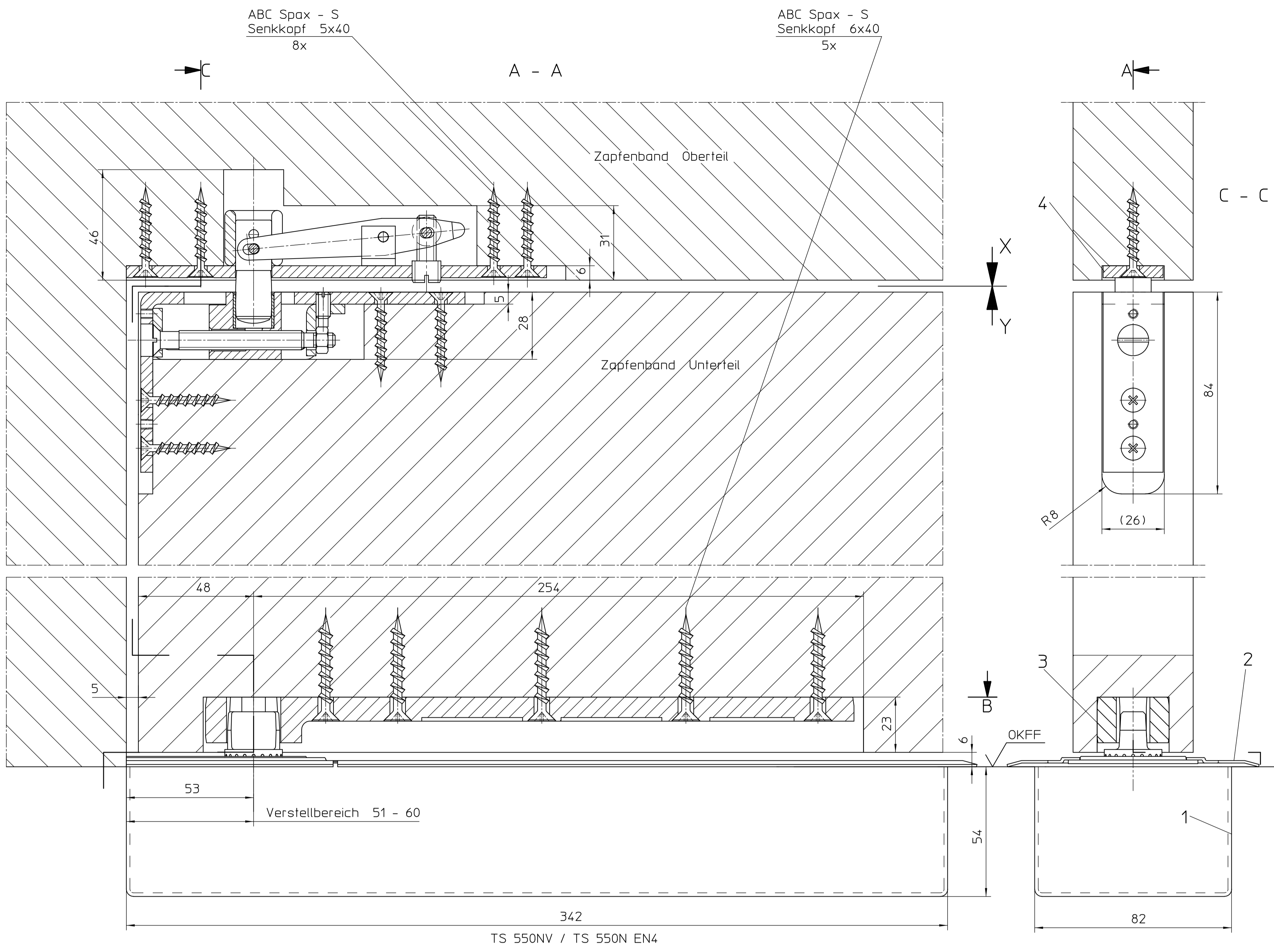
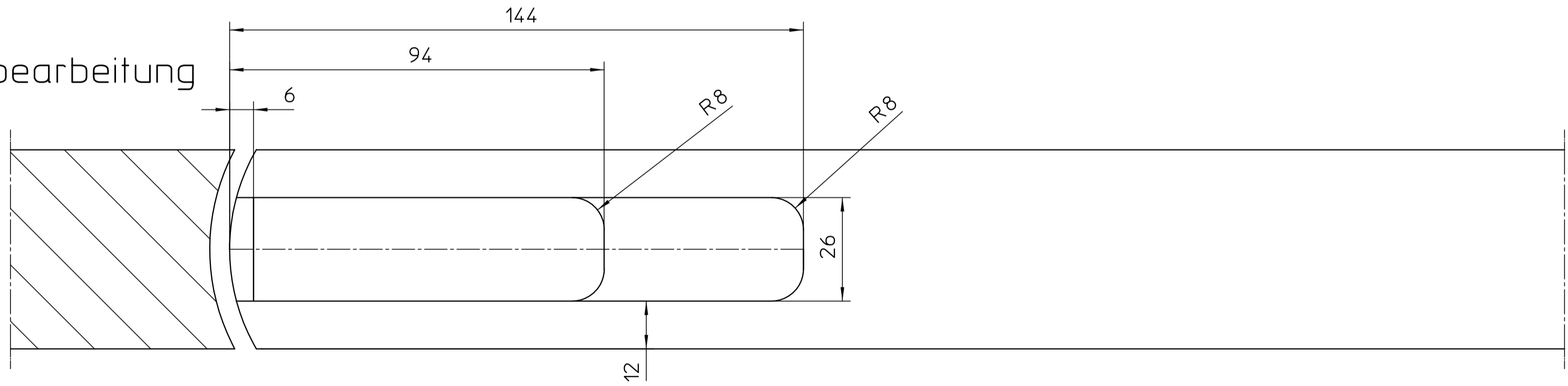


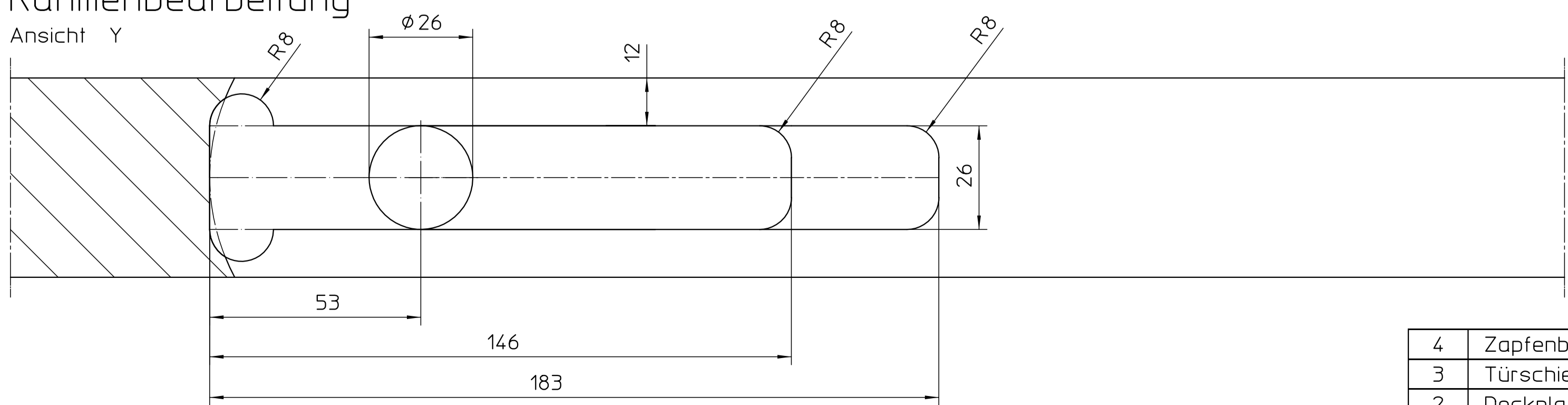
Die Zeichnung ist ein Entwurf und stellt keine verbindliche Ausführung dar. Die Ausführung ist dem Hersteller überlassen. Die Zeichnung ist ein Entwurf und stellt keine verbindliche Ausführung dar. Die Ausführung ist dem Hersteller überlassen.



Türblattbearbeitung  
Ansicht X



Rahmenbearbeitung  
Ansicht Y



Pos.	Bezeichnung	Ausführung	Anzahl
4	Zapfenband Mod. B Bandzapfen 43mm	Ident-Nr. 06371	1 Stück
3	Türschiene Modell C	Ident-Nr. 07432	1 Stück
2	Deckplatte	auf Anfrage	1 Stück
1	Bodentürschließer	auf Anfrage	1 Stück

GEZE GmbH	GEZE GmbH	GEZE GmbH
Postfach 83 63	Postfach 83 63	Postfach 83 63
42699 Solingen	42699 Solingen	42699 Solingen
Telefon +49 212 2400-0	Telefon +49 212 2400-0	Telefon +49 212 2400-0
Fax +49 212 2400-100	Fax +49 212 2400-100	Fax +49 212 2400-100
Internet www.geze.com	Internet www.geze.com	Internet www.geze.com
GEZE TSS50NV/TSS50N EN4	GEZE TSS50NV/TSS50N EN4	GEZE TSS50NV/TSS50N EN4
In Perle-Holz für	In Perle-Holz für	In Perle-Holz für
Zeichnungs-Nr. / document-nr.	Zeichnungs-Nr. / document-nr.	Zeichnungs-Nr. / document-nr.
21116-0-100	21116-0-100	21116-0-100