

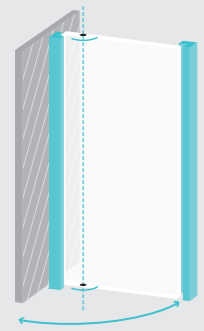
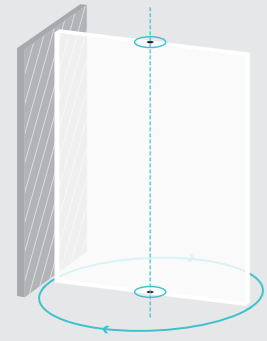
SYSTEM ONE

FritsJurgens®

hidden perfection

SYSTEM ONE ANWENDUNGEN

System One ist die ideale Lösung für Drehtüren und Türen mit Türrahmen und Anschlag.



INHALT

FRITSJURGENS® SYSTEM ONE

- 05 Verborgene Perfektion
- 06 Qualität, die die Zeit überdauert
- 09 Qualität fürs Leben
- 10 Überblick Systeme
- 12 FritsJurgens® System One
- 14 Komponenten

TECHNISCHE UNTERLAGEN

- 18 Technische Zeichnungen
- 20 Fräsmasse
- 22 Abmessungen rund um die Türe
- 24 Druckbelastung
- 27 Seitliche Kraft
- 28 Einstellung Zapfenband oben

30 SYSTEM EIGENSCHAFTEN

ANSCHRIFTEN PARTNER

Die Anschriften unserer Partner finden Sie unter www.fritsjurgens.com.

Das für Sie ideale Drehtürsystem
finden Sie auf den Seiten 10-11.





VERSTECKTE PERFEKTION SYSTEM ONE

Drehtüren sind das Symbol für versteckte Perfektion.

Eingefasste Scharniere und eine unsichtbare vertikale Achse für die Öffnung der Tür nach innen und nach außen.

Eine Eigenschaft macht die Drehtürsysteme von FritsJurgens® einzigartig: Sie sind vollständig in die Tür integrierbar. System One ist das kompakteste unserer Scharniersysteme für Drehtüren.

SYSTEM ONE QUALITÄT, DIE DIE ZEIT ÜBERDAUERT



System One FritsJurgens® zeichnet sich durch eine extreme Einfachheit aus. Nur ein Drehpunkt. 360°-Drehung (oder 90° für Türen mit Rahmen und Anschlag).

Das Scharniersystem für Drehtüren System One ist eine ideale Verbindung von Qualität und Lebensdauer und eignet sich besonders für hohe, schwere und große Türen. Es bietet unendliche Möglichkeiten. Durch seine hohe Tragfähigkeit (bis 500 kg) eliminiert System One jegliche designspezifischen Einschränkungen für Drehtüren





SYSTEM ONE QUALITÄT FÜRS LEBEN

Das Scharnier System One ist unzerstörbar. Es besteht aus extrem leistungsfähigem Material und ist absolut wartungsfrei. Strenge Tests haben belegt, dass System One auch nach über 1 Millionen Bewegungen (das entspricht 136 Jahre täglicher Nutzung) noch perfekt wie beim ersten Mal funktioniert.

System One garantiert maximale Korrosionsfestigkeit (in Konformität mit dem Standard EN 1154, Klasse 4). Selbst schwierige, variable Bedingungen haben keine negativen Auswirkungen auf die Funktionstüchtigkeit des Systems. Dank der extrem kompakten Einpassung und der Achse aus Duplexstahl liefert System One eine großartige Leistung. Das System wurde in jeder Hinsicht für eine lange Lebensdauer entwickelt und produziert: unsichtbar, widerstandsfest, robust und wartungsfrei.

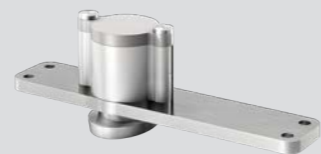
FRITSJURGENS® ÜBERBLICK SYSTEME

Die Produktreihe der Scharniere für Drehtüren
FritsJurgens® bietet drei unterschiedliche Systeme. Im
System One, dem kompaktesten der drei, dient das
Gelenk als Drehpunkt.

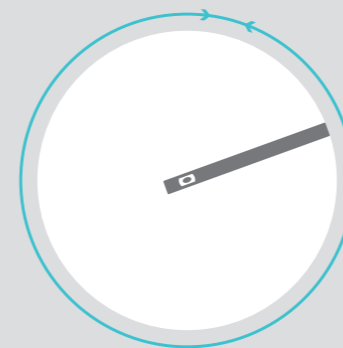
System 3 ermöglicht die Drehung der Tür um 360° und
ihre Feststellung auf der gewünschten Position nach
jeweils einer Viertel Drehung.

System M ist eine neue Dimension in der Welt der
Drehtüren und bietet eine fließende, elegante, leichte und
vollständig kontrollierbare Bewegung.

SYSTEM ONE

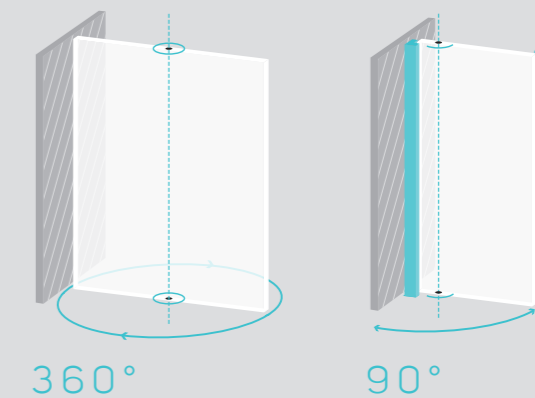


BEWEGUNG

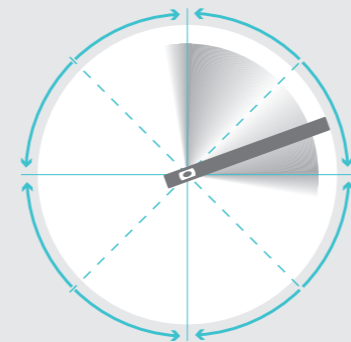


- Drehung bis zu 360°
- Ohne feste Feststellposition und Türschließmechanismus

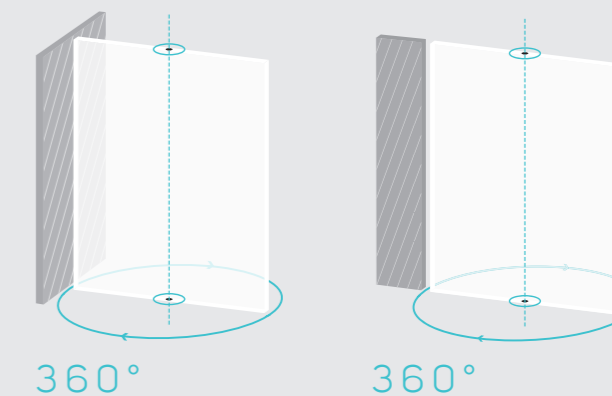
POSITIONIERUNG



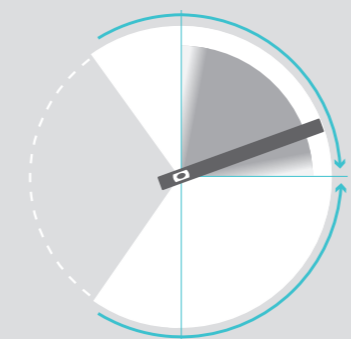
SYSTEM 3



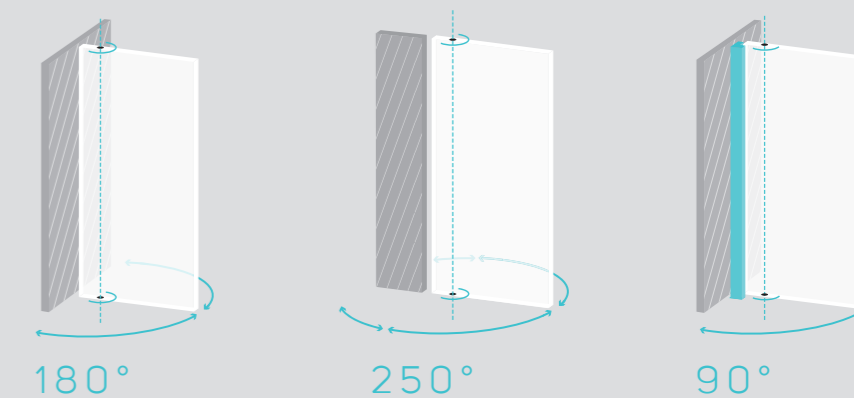
- Drehung bis zu 360°
- Feststehend bei 0°, 90°, 180° und 270°
- Selbstöffnend ab 45° - Die Türe öffnet sich ab 45° automatisch in beide Richtungen bis zur nächsten Feststellposition
- Selbstschließend - Die Tür stoppt nach zwei Schwingbewegungen sanft in der gewünschten Position



SYSTEM M



- Feststehend bei 0°, 90° und -90°
- Selbstschließend von -125° und +125°
Sofern sie nicht von Hand auf 90° oder -90° blockiert wurde, kehrt die geöffnete Tür mit einer eleganten Bewegung auf die 0° Position zurück
- Einstellbare Schliessdämpfung
- Einstellbare Öffnungsdämpfung





FRITSJURGENS® SYSTEM ONE

KEINE SPEZIELLEN ANFORDERUNGEN

Sämtliche Beschläge werden oben und unten in die Türe eingelassen.
Unsichtbar, stabil und robust.

MAXIMALE TRAGFÄHIGKEIT: 500 KG

System One besteht aus korrosionsfesten, hochleistungsfähigen Materialien wie Duplexstahl und eloxiertem Aluminium. Dadurch hat es eine außergewöhnliche Tragfähigkeit (bis 500 kg) und kann problemlos auch große und schwere Türen tragen.

TÜREN MIT MINDESTSTÄRKE: 40 MM

System One hat eine Stärke von nur 34 mm.

VOLLKOMMEN WARTUNGSFREI

Das System wurde aus hochwertigem Material gefertigt und ist wartungsfrei.

IN BESTEHENDE UND NEUBAUTEN EINZUBAUEN

Die Buchsen der unteren Platte werden nur 8mm tief in den Boden eingelassen, weswegen System One perfekt für den Einbau in Fußböden mit Fußbodenheizung geeignet ist.

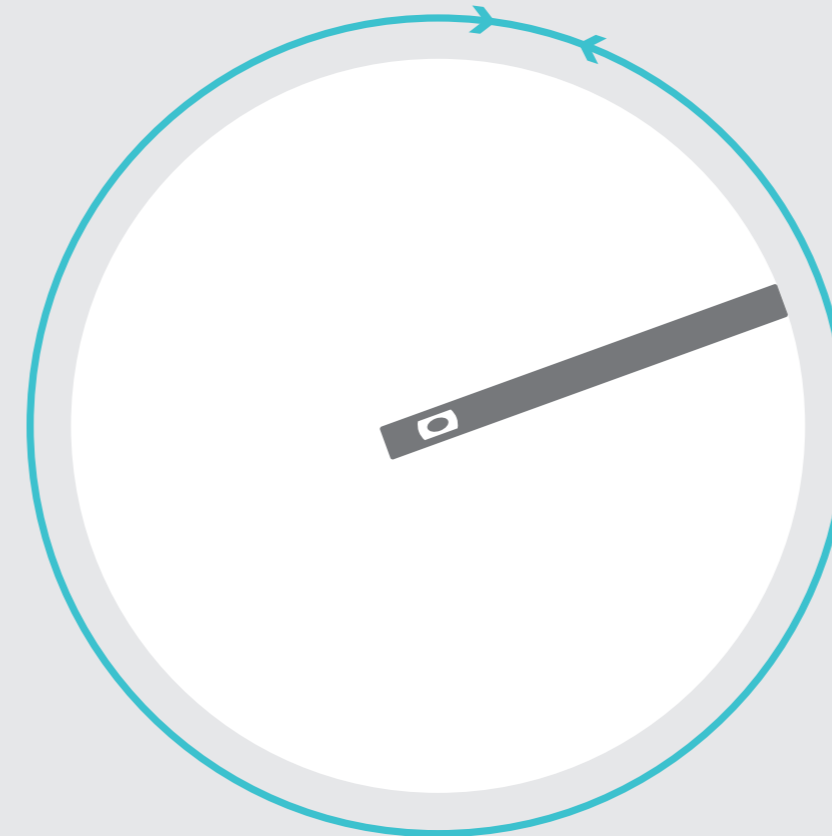
LEICHT ANPASSBAR

Das innovative Design unserer Scharniersysteme für Drehtüren erlaubt die einfache Einstellung des Abstands zwischen Tür und Türpfosten bei vollbelasteter Tür.

GEEIGNET FÜR VIELE ANWENDUNGSBEREICHE

Die ideale Lösung auch für große, schwere Holz-, Stahl-, Glas- (mit Rahmen), Innen- und Außentüren im Gewerbe- und Wohnungsbau.

SYSTEM ONE KOMPAKTE LÖSUNG



360° DREHUNG

Ermöglicht die beidseitige Drehung der Tür um 360° ohne Zwischenpositionen.

EINE FUNKTION: DREHUNG

System One: ein einfacher, aber unglaublich robuster und starker Bolzen.

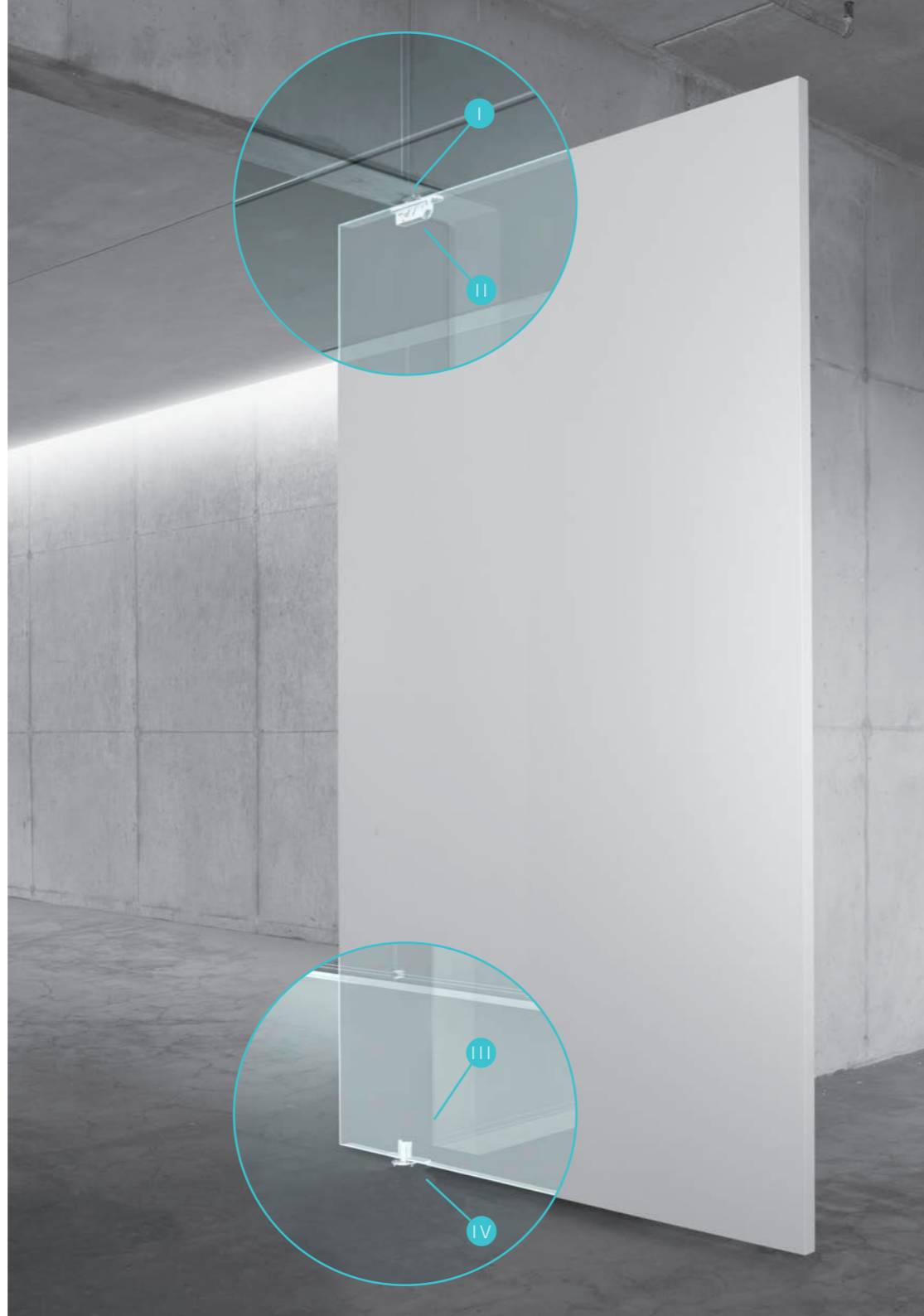
KOMBINIERBAR MIT TÜRRAHMEN UND ANSCHLÄGEN

System One kann auch für Türen mit Rahmen verwendet werden.

KEIN BEDARF STRUKTURELLER BODEN- UND DECKENELEMENTE

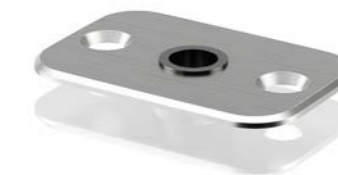
Der einzigartige Charakter der Pivot Systeme von FritsJurgens® zeigt sich auch im totalen Verzicht auf Strukturelemente im Boden oder in der Decke. Sämtliche Beschläge werden oben und unten in die Türe eingelassen. Dazu muss oben und unten nur eine kleine Boden- und Deckenplatte montiert werden, durch die das System praktisch unsichtbar ist.

Die Stärke von System One liegt in dem besonderen oberen Stift FritsJurgens®. Diese Komponente bietet hohe Leistungen und wird natürlich vervollständigt durch die entsprechenden reduzierten Decken und Bodenplatten.



SYSTEM ONE KOMPONENTEN

I DECKENPLATTE



II ZAPFENBAND OBEN



III SYSTEM ONE



IV BODENPLATTE

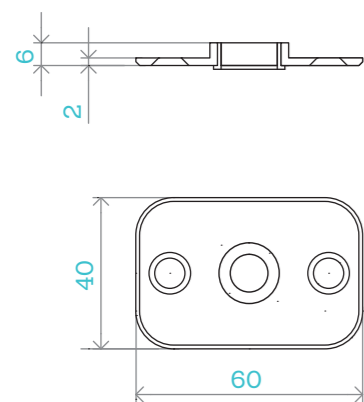




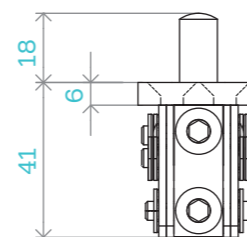
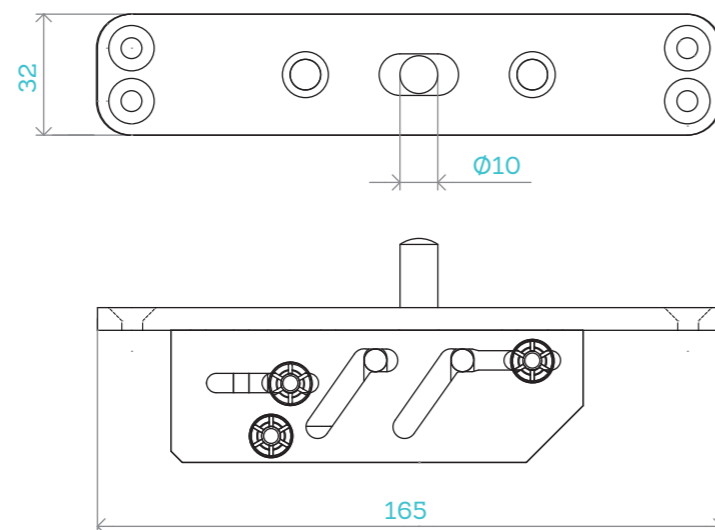
SYSTEM ONE
TECHNISCHE
DOKUMENTATION

SYSTEM ONE TECHNISCHE ZEICHNUNGEN

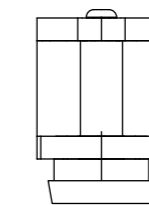
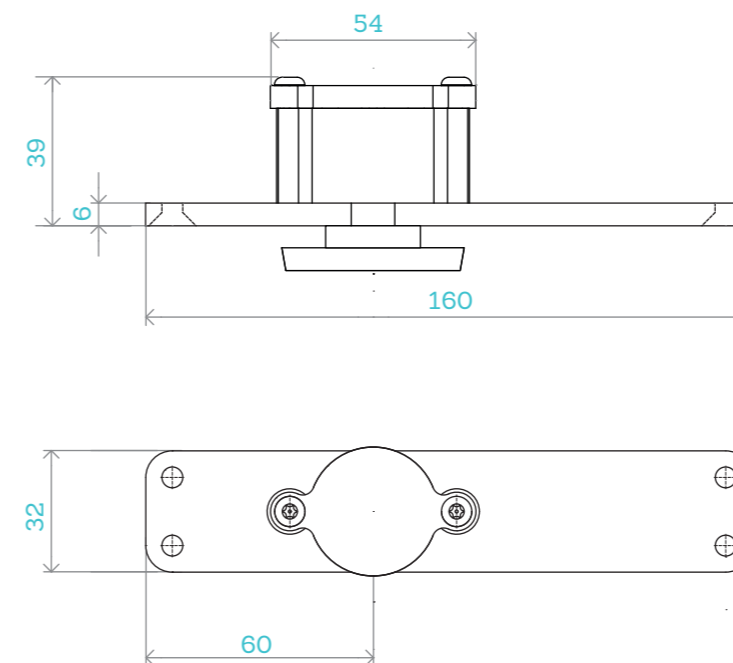
DECKENPLATTE



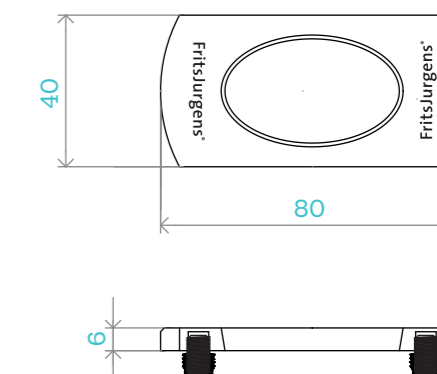
ZAPFENBAND OBEN



SYSTEM ONE

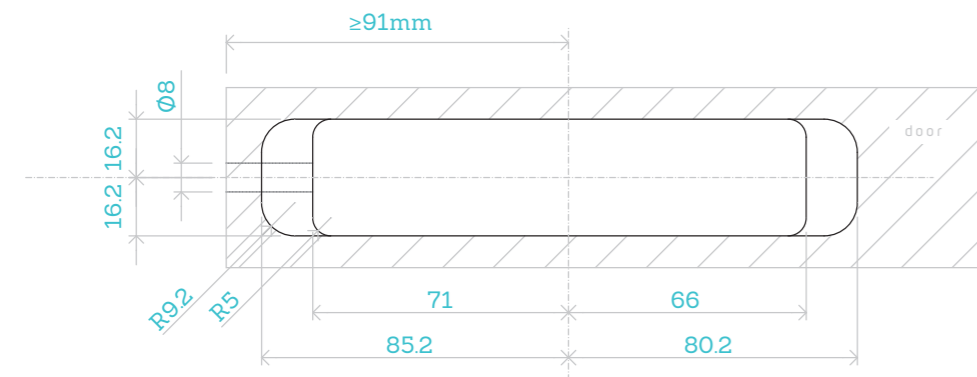
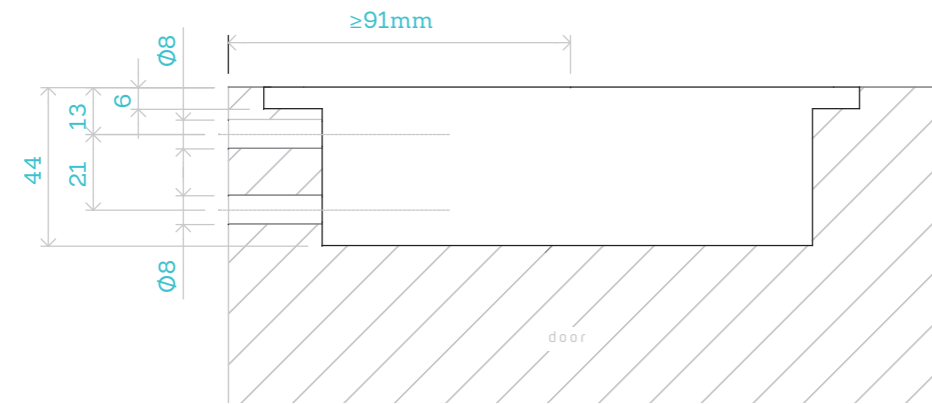


BODENPLATTE

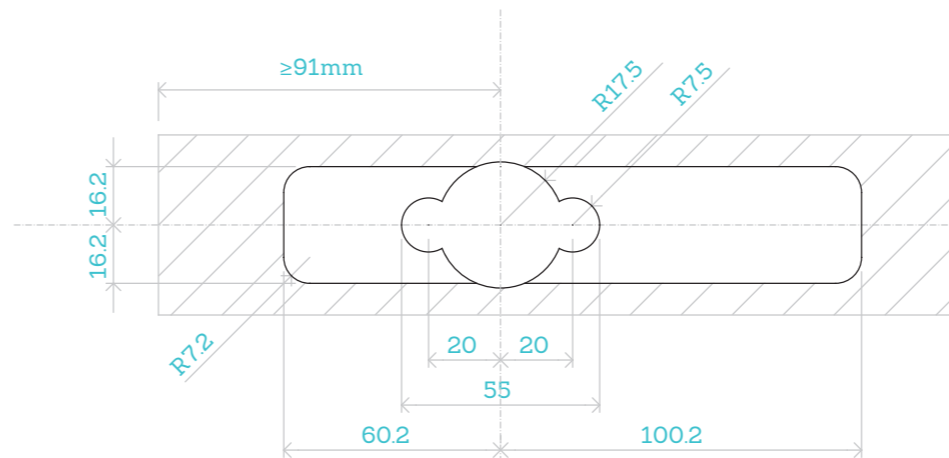
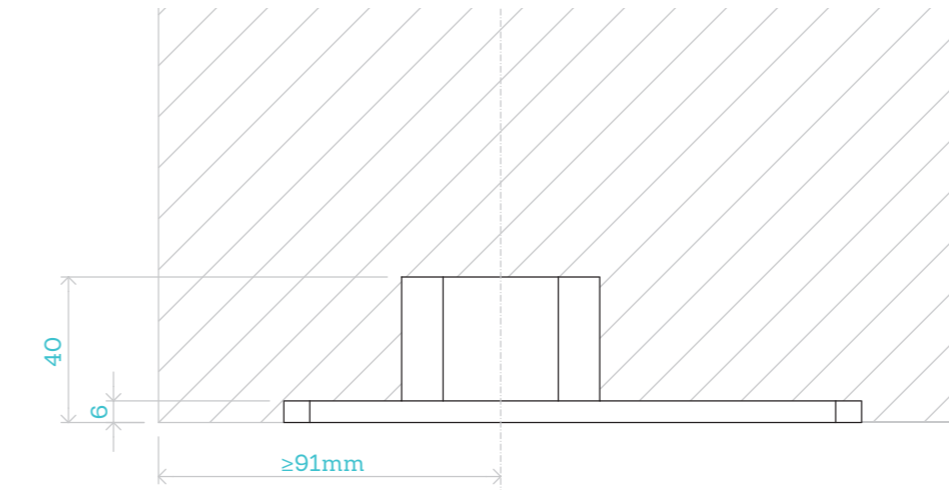


SYSTEM ONE FRÄSMASSE

ZAPFENBAND OBEN

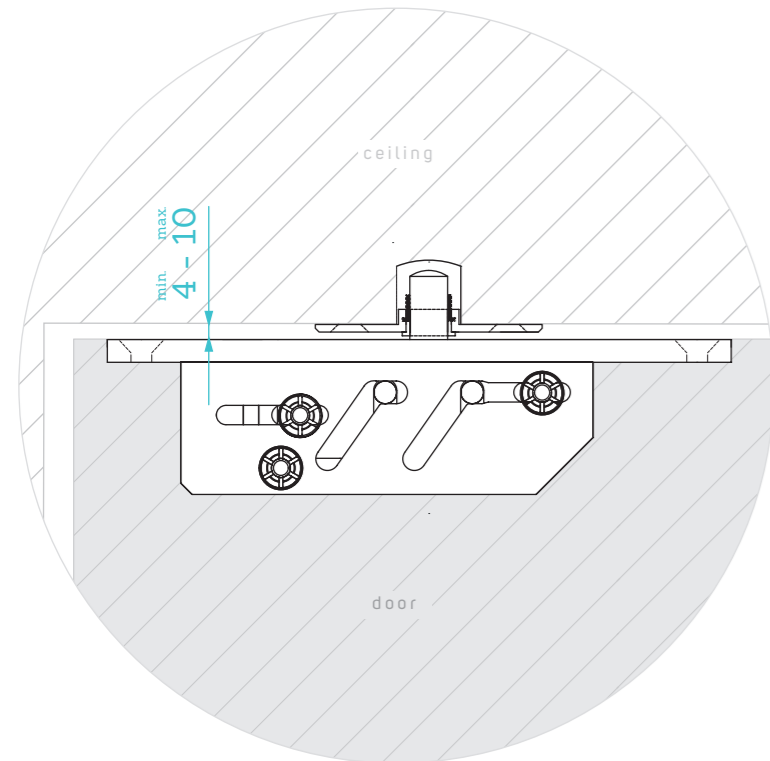


SYSTEM ONE



SYSTEM ONE ABMESSUNGEN RUND UM DIE TÜRE

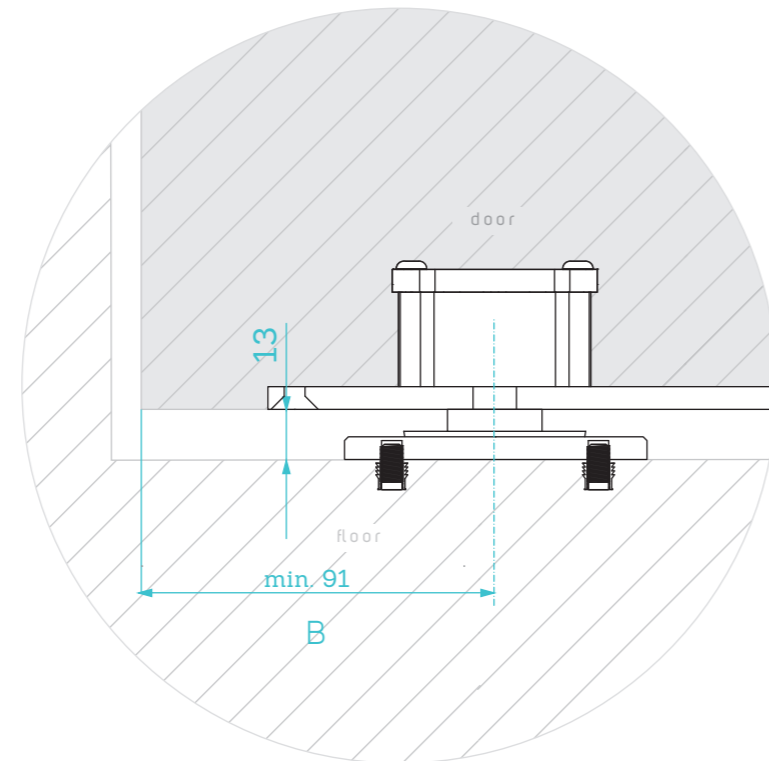
ZAPFENBAND OBEN



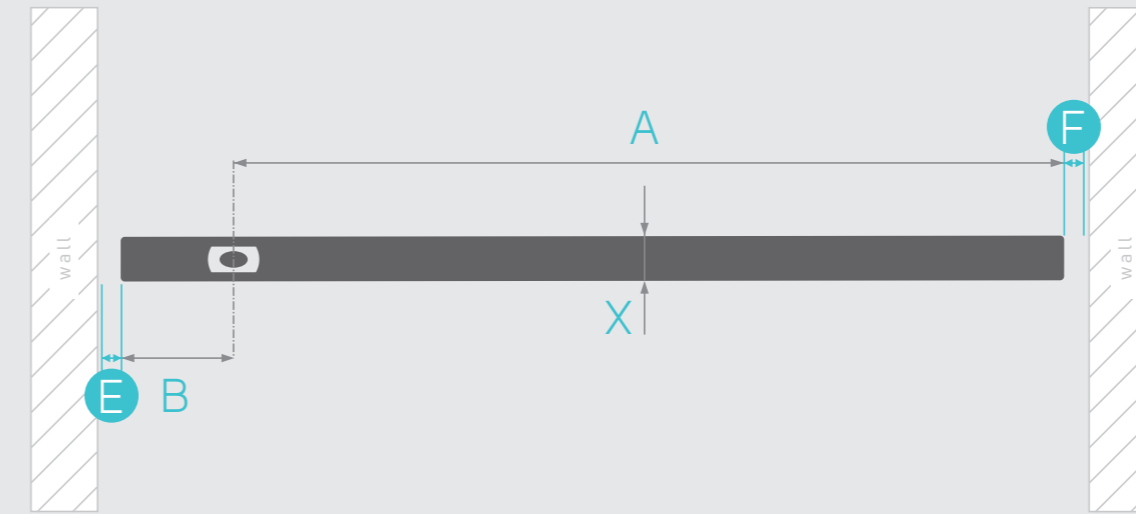
System One ist nicht nur fast unsichtbar, sondern benötigt außerdem zwischen der Tür zur Wand, Decke und Boden praktisch keinerlei Platz. Der Randabstand (Luft) beträgt 4mm zur Decke, und 13mm zum Boden.

Der vertikale minimale Randabstand (Luft) ist von der Türstärke (X) und der Türbreite im Verhältnis zum Anbringungsort des Gelenks abhängig (A und B). **Achtung:** Der minimale Achsabstand (B) beträgt 91 mm..

SYSTEM ONE



BERECHNUNG DES PLATZBEDARFS



BEISPIEL

X	Türstärke	40
A	Entfernung zwischen dem Drehpunkt neben dem Türverschluss	1500
B	Mass Drehachse zu Anfang Türe	91
E*	Mindestplatzbedarf zwischen Tür und Wand	4.2
F*	Mindestplatzbedarf zwischen Tür und Wand	2.1

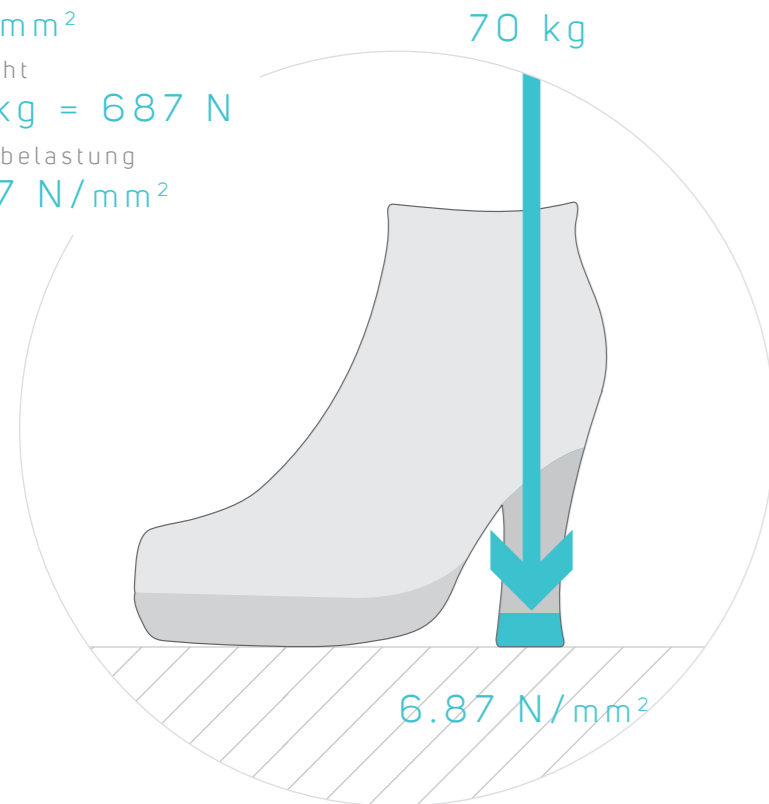
B	X						
	40	50	60	70	80	90	100
91	4.2	5.4	6.8	8.5	10.4	12.5	14.8
250	2.8	3.3	3.8	4.4	5.2	6	7
500	2.4	2.6	2.9	3.2	3.6	4	4.5
1000	2.2	2.3	2.5	2.6	2.8	3	3.3
1500	2.1	2.2	2.3	2.4	2.5	2.7	2.8
2000	2.1	2.2	2.2	2.3	2.4	2.5	2.6

A	X						
	40	50	60	70	80	90	100
500	2.4	2.6	2.9	3.2	3.6	4	4.5
1000	2.2	2.3	2.5	2.6	2.8	3	3.3
1500	2.1	2.2	2.3	2.4	2.5	2.7	2.8
2000	2.1	2.2	2.2	2.3	2.4	2.5	2.6

* Für den Einbau der Tür muss kein weiterer Platzbedarf berechnet werden. Für die Bestimmung von E und F wurde eine Toleranz von 2 mm berücksichtigt.

SYSTEM ONE DRUCKBELASTUNG

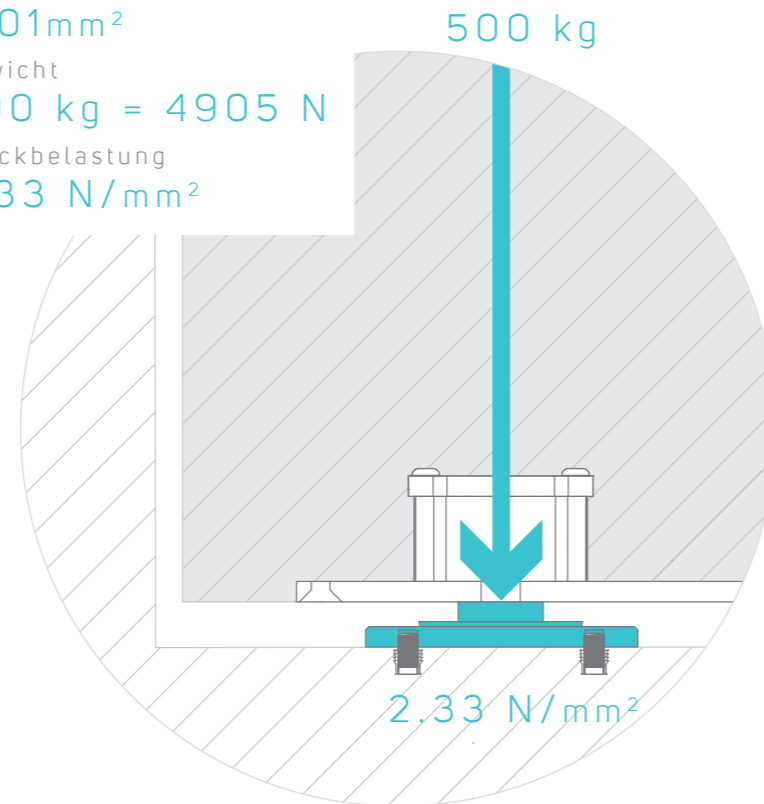
Oberfläche
100mm²
Gewicht
70 kg = 687 N
Druckbelastung
6.87 N/mm²



Das Scharniersystem für Drehtüren von FritsJurgens® wird an einer Bodenplatte mit einer Größe von 40 x 80mm befestigt sowie bei einer Tür von 500 kg Gewicht und produziert eine Druckbelastung (Fw) von 2,33 N/mm².

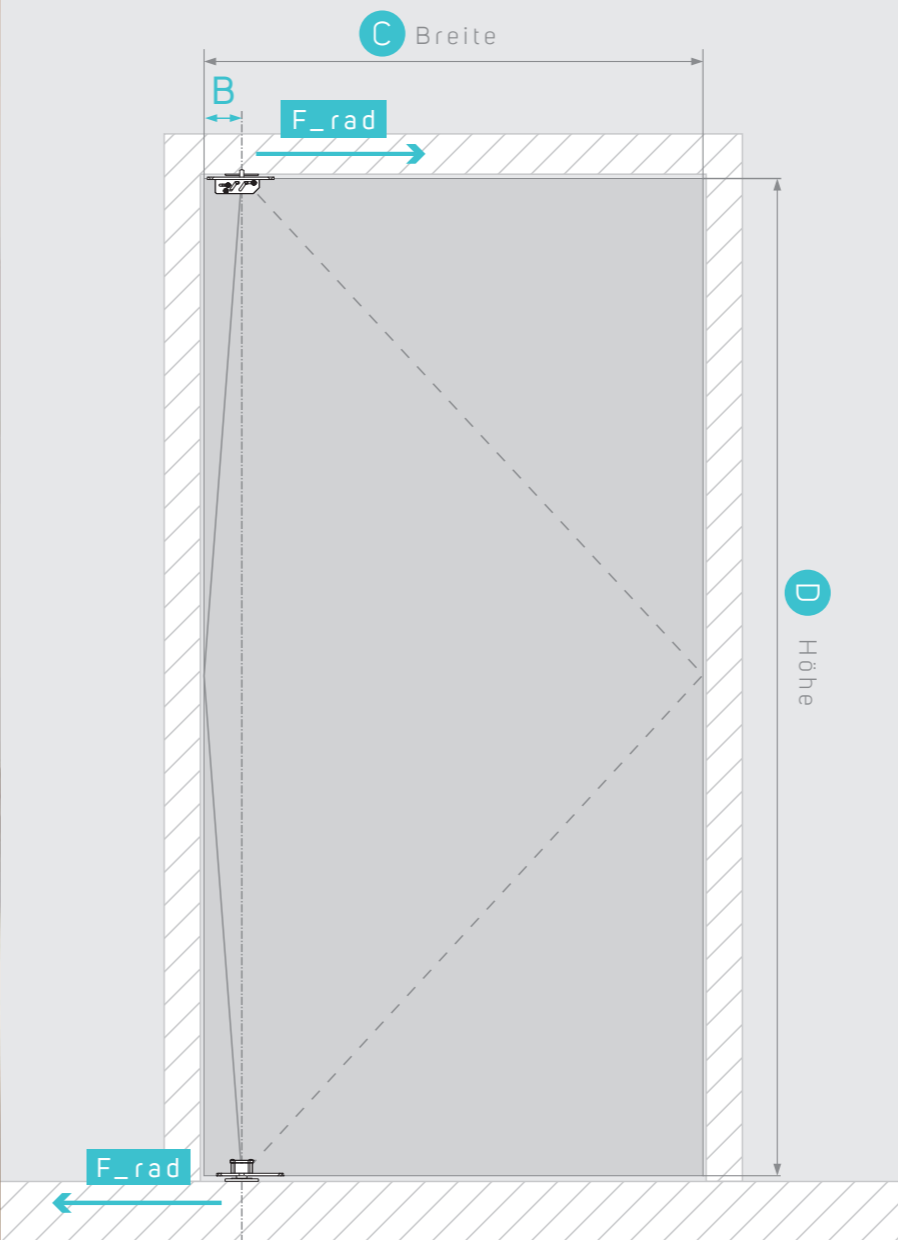
Zur Orientierung: eine 70 Kg schwere Frau auf Stöckelschuhen hat eine Druckbelastung (Fw) von 6,87 N/mm². Für die Verwendung auf Ihrem Fußboden verweisen wir auf das vom Fußbodenhersteller verwendete technische Datenblatt.

Oberfläche
2101mm²
Gewicht
500 kg = 4905 N
Druckbelastung
2.33 N/mm²





SEITLICHE KRAFT



$B = 91 \text{ mm}$

Gewicht der Tür: 500 kg

C Breite (mm)

Höhe (mm)	500	750	1000	1250	1500	1750	2000
2000	390 N	697 N	1003 N	1310 N	1616 N	1923 N	2229 N
2100	371 N	663 N	955 N	1247 N	1539 N	1831 N	2123 N
2200	355 N	633 N	912 N	1191 N	1469 N	1748 N	2027 N
2300	339 N	606 N	872 N	1139 N	1405 N	1672 N	1939 N
2400	325 N	580 N	836 N	1091 N	1347 N	1602 N	1858 N
2500	312 N	557 N	803 N	1048 N	1293 N	1538 N	1784 N
2600	300 N	536 N	772 N	1007 N	1243 N	1479 N	1715 N
2700	289 N	516 N	743 N	970 N	1197 N	1424 N	1651 N
2800	279 N	498 N	717 N	936 N	1154 N	1373 N	1592 N
2900	269 N	480 N	692 N	903 N	1115 N	1326 N	1538 N
3000	260 N	464 N	669 N	873 N	1078 N	1282 N	1486 N

$B = 1/2$ Breite der Tür

Bei 1/2 der Türbreite beträgt F_{rad} 0 N in allen Situationen, in denen die Höhe D und die Breite C ist. Da System One mittig angebracht wird, befindet sich die Tür im perfekten Gleichgewicht. Folglich ist weder am Boden noch an der Decke eine zusätzliche Seitenkraft erforderlich.

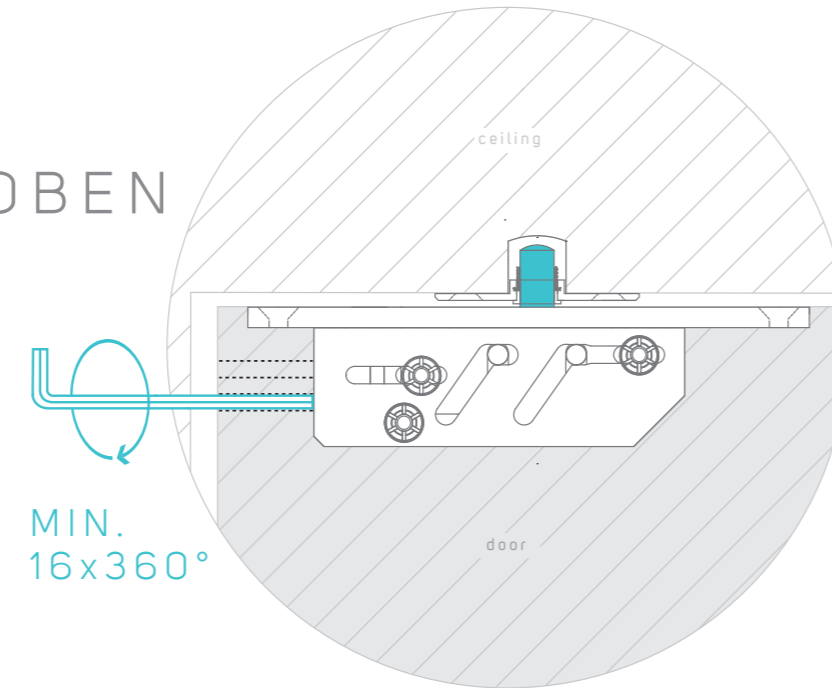
9.8 N = 1 kg

SYSTEM ONE EINSTELLUNG ZAPFENBAND OBEN

MONTAGE ZAPFENBAND OBEN

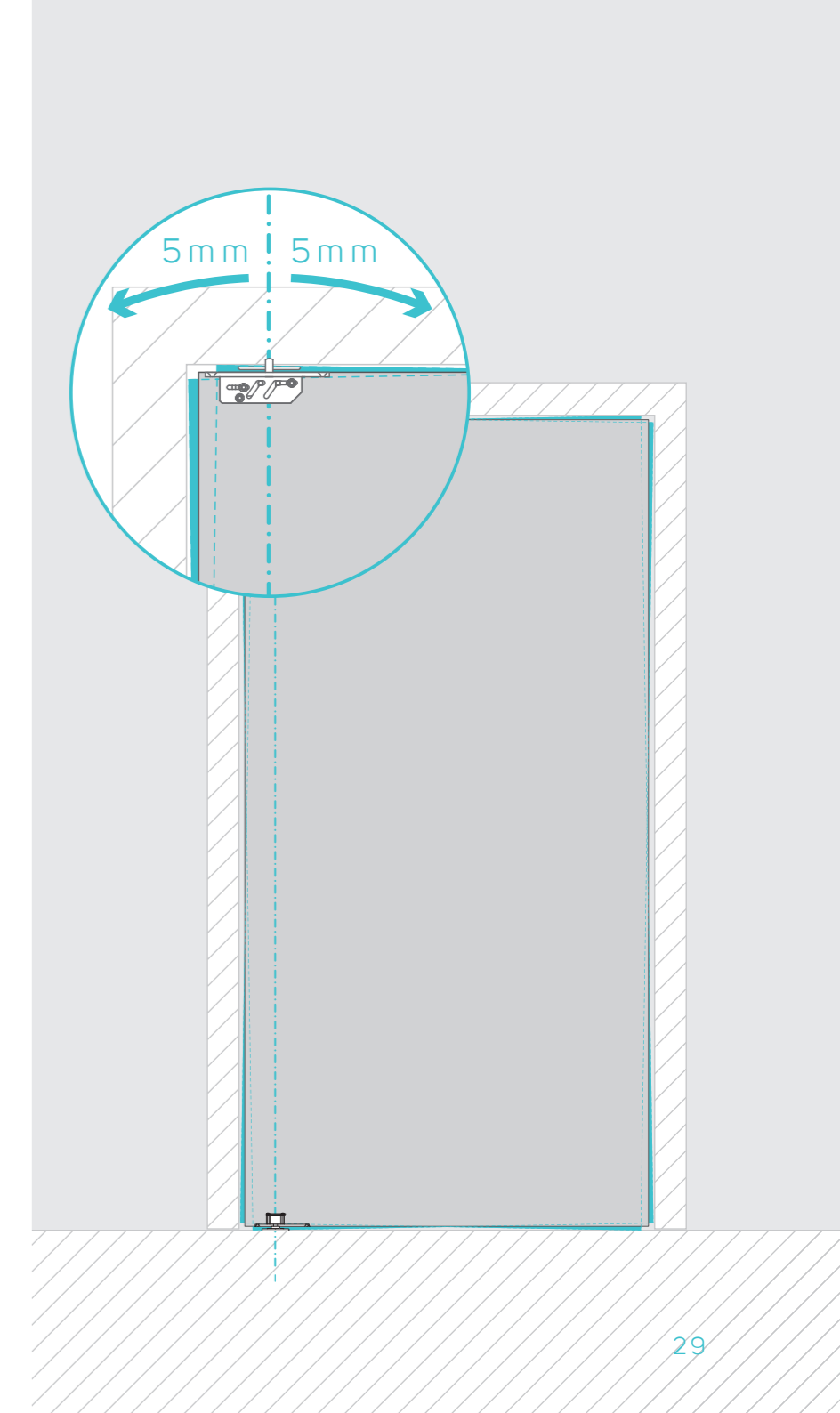
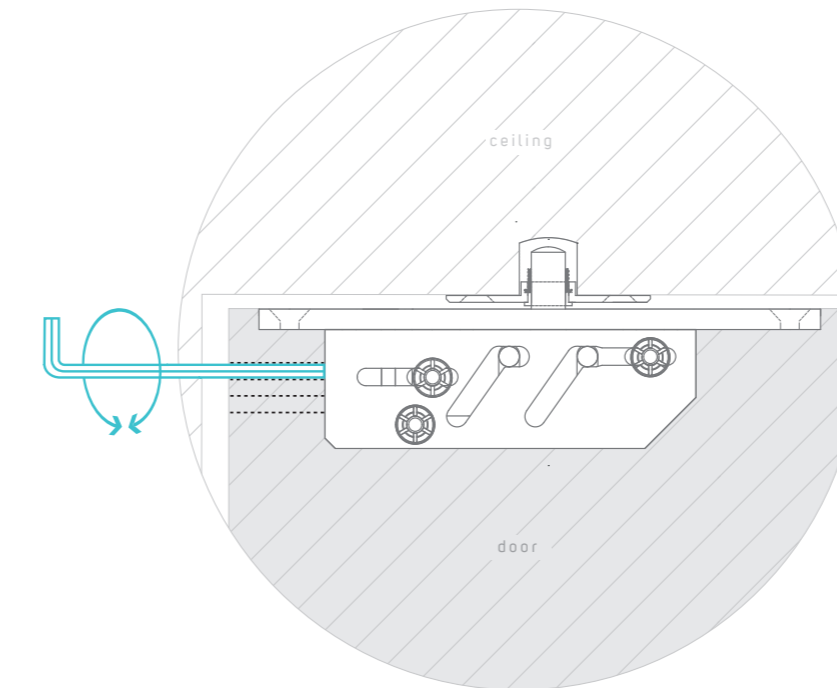
Für die Montage der Türe wird mit einem 5mm Inbusschlüssel die untere Schraube nach rechts gedreht. Für die Demontage nach links gedreht.

Achtung: Für eine sichere Befestigung der Türe muss der Inbusschlüssel mindestens 16 Mal um 360° gedreht werden.



EINSTELLUNG DES PLATZBEDARFS

Die Türe kann mit der oberen Schraube durch Einführen eines 5mm Inbusschlüssels nach links oder rechts verschoben werden.



FRITSJURGENS® SYSTEM EIGENSCHAFTEN

FritsJurgens® bietet Scharniersysteme für die unterschiedlichsten Anwendungen:

- Anschlag-, Pendel- und 360°-Drehtüren
- mit oder ohne Feststellposition
- einstellbare Schließgeschwindigkeit (Soft Closing und Dämpfung)

FritsJurgens® bietet die perfekte Lösung für jede Drehtür.

FRITSJURGENS® SYSTEME

- Ohne strukturelle Boden- und Deckenelemente
- Einfacher und schneller Einbau
- Vollkommen Wartungsfrei
- Sowohl in bestehende als auch in Neubauten
- Leicht anpassbar

FRITSJURGENS® ANWENDUNGSBEREICHE

- Holztüren
- Schwere Türen
- Stahltüren
- Glastüren (mit Rahmen)
- Pivottüren mit Anschlag
- Pendeltüren
- Gewerbe- und Wohnungsbau



SYSTEM ONE



SYSTEM 3



SYSTEM M

Drehung	360°	360°	-125° bis 125°
Abmessungen des Systems	160 x 34 x 39 mm	160 x 34 x 143 mm	294,8 x 32 x 99,6 mm
Gewicht des Systems	0,335 kg	0,75 kg	2,6 kg
Mit Feststellpositionen auf alle 90°	X	✓	X
Mit Feststellpositionen auf 90° und -90°	X	X	✓
Selbstöffnend	X	✓	X
Selbstschließend	X	✓	✓
Einstellbare Schließ-dämpfung (Soft Close)	X	X	✓
Einstellbare Öffnungs-dämpfung	X	X	✓
Geeignet für Anschlagtüren	✓	X	✓
Geeignet für Pendeltüren	✓	✓	✓
Dauertest minimale Anzahl Bewegungen	1.000.000	1.000.000	1.000.000
Minimale Türstärke	40mm	40mm	40mm
(Maximale) Tragfähigkeit	500 kg	500 kg	500 kg
Maximales Türgewicht bei garantierter Schließkraft	NA	200 kg (Siehe Darstellung Dokumentation System 3)	300 kg (Siehe Darstellung Dokumentation System M)

FritsJurgens®

+31 598 343 410
info@fritsjurgens.com
www.fritsjurgens.com