

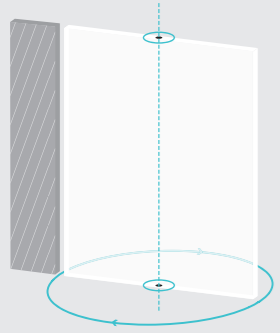
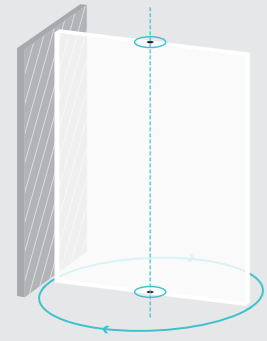
SYSTEM 3

hidden perfection

FritsJurgens®

SYSTEM 3 ANWENDUNGEN

System 3 ist die ideale Lösung für
360°-Drehtüren:



Das für Sie ideale Drehtürsystem
finden Sie auf den Seiten 10-11.

INHALT

FRITSJURGENS® SYSTEM 3

- 05 Versteckte Perfektion
- 06 360° Perfektion
- 09 Qualität fürs Leben
- 10 Überblick Systeme
- 12 FritsJurgens® System 3
- 14 Komponenten

TECHNISCHE UNTERLAGEN

- 18 Technische Zeichnungen
- 20 Fräsmasse
- 22 Typenauswahl
- 24 Abmessungen rund um die Türe
- 26 Druckbelastung
- 29 Seitliche Kraft
- 30 Einstellung Zapfenband oben
- 32 Einstellung querposition

34 SYSTEM EIGENSCHAFTEN

ANSCHRIFTEN PARTNER

Die Anschriften unserer Partner finden Sie unter www.fritsjurgens.com.





VERSTECKTE
PERFEKTION

SYSTEM 3

Drehtüren sind das Symbol für versteckte Perfektion.

Eingefasste Scharniere und eine unsichtbare vertikale Achse für die Öffnung der Tür nach innen und nach außen.

Alle Scharniersysteme für Drehtüren von FritsJurgens® sind komplett in den unteren und oberen Türabschnitt integriert - eine perfekte Verbindung von Funktionalität und Ästhetik.

System 3 bietet eine Schließfunktion für die intensive Nutzung und eignet sich spezifisch für 360°-Drehtüren.

Außerdem ist es die ideale Lösung für die unterschiedlichsten Raumteilbedürfnisse.

SYSTEM 3 360° PERFEKTION



System 3 von FritsJurgens® bietet eine große Palette von Funktionen, darunter das Drehen und Schließen und verschiedene Feststellpositionen. Dank System 3 kann die Tür um 360° gedreht und nach jeweils einer Viertel Drehung auf der gewünschten Position gestoppt werden.

Durch das patentierte Federsystem des System 3 Scharniers kann die Tür mit (relativ) wenig Kraftaufwand bewegt werden. Die oberen und unteren Nocken drehen in entgegengesetzter Richtung, wodurch die Krafteinwirkung auf die zentrale Nocke gleich null ist. So entsteht ein perfekt ausgewogenes System für die Installation in Bereichen mit starkem Durchgangsverkehr.





SYSTEM 3 QUALITÄT FÜRS LEBEN

Das Scharniersystem System 3 ist so gut wie unzerstörbar. Die Scharniere bestehen aus extrem leistungsfähigem Material und sind absolut wartungsfrei. Strenge Tests haben belegt, dass System 3 auch nach 1 Millionen Bewegungen (das entspricht 136 Jahre täglicher Nutzung) noch perfekt wie beim ersten Mal funktioniert.

System 3 garantiert maximale Korrosionsfestigkeit (in Konformität mit dem Standard EN 1154, Klasse 4). Selbst schwierige, variable Bedingungen haben keine negativen Auswirkungen auf die Funktionstüchtigkeit des Systems. Dank der extrem kompakten Einpassung und der Kurbelwelle aus Duplexstahl liefert System 3 eine großartige Leistung. Das System wurde in jeder Hinsicht für eine lange Lebensdauer entwickelt und produziert: unsichtbar, dauerhaft und wartungsfrei.

ÜBERBLICK SYSTEME

Die Produktreihe der Scharniere für Drehtüren FritsJurgens® bietet drei unterschiedliche Systeme. Im System One, dem kompaktesten der drei, dient das Gelenk als Drehpunkt.

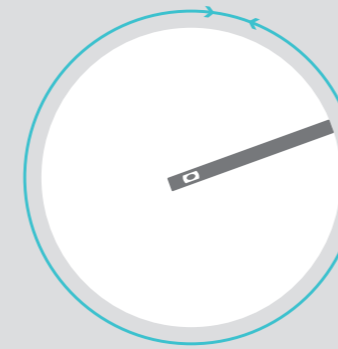
System 3 ermöglicht die Drehung der Tür um 360° und ihre Feststellung auf der gewünschten Position nach jeweils einer Viertel Drehung.

System M ist eine neue Dimension in der Welt der Drehtüren und bietet eine fließende, elegante, leichte und vollständig kontrollierbare Bewegung.

SYSTEM ONE

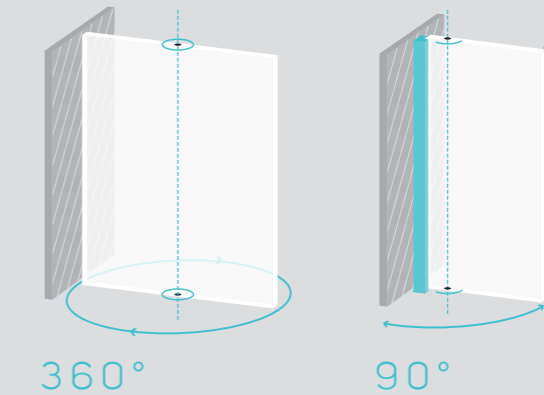


BEWEGUNG

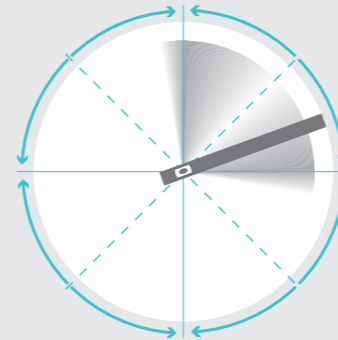


- Drehung bis zu 360°
- Ohne feste Feststellposition und Türschließmechanismus

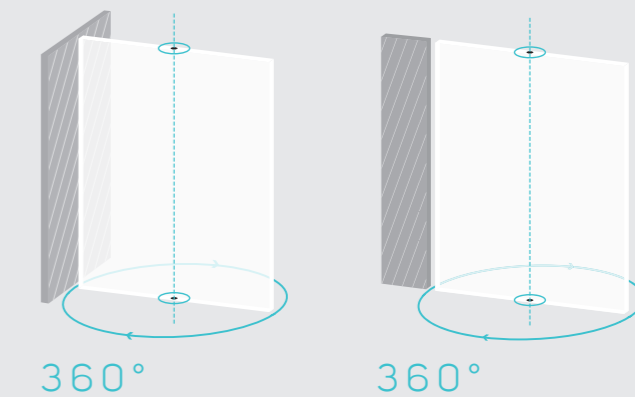
POSITIONIERUNG



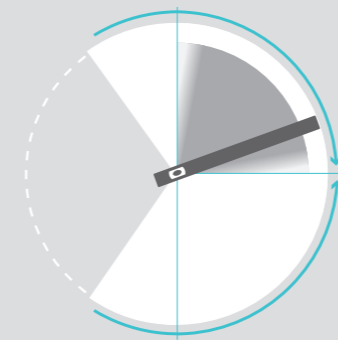
SYSTEM 3



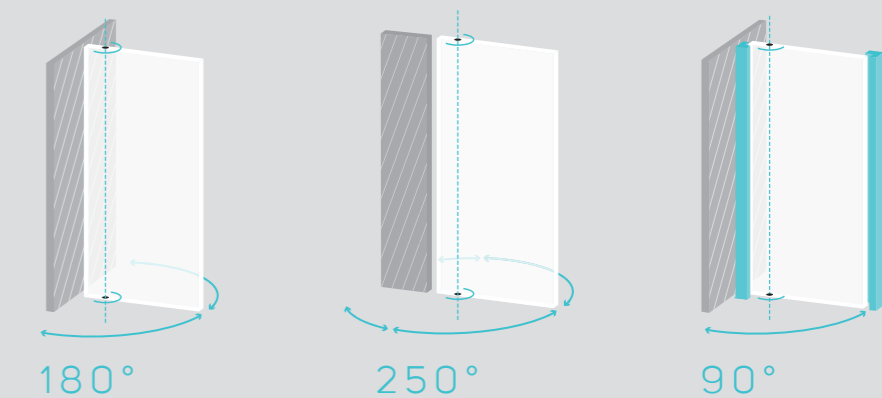
- Drehung bis zu 360°
- Feststehend bei 0°, 90°, 180° und 270°
- Selbstöffnend ab 45° - Die Türe öffnet sich ab 45° automatisch in beide Richtungen bis zur nächsten Feststellposition
- Selbstschließend - Die Tür stoppt nach zwei Schwingbewegungen sanft in der gewünschten Position



SYSTEM M



- Feststehend bei 0°, 90° und -90°
- Selbstschließend von -125° und +125°
Sofern sie nicht von Hand auf 90° oder -90° blockiert wurde, kehrt die geöffnete Tür mit einer eleganten Bewegung auf die 0° Position zurück
- Einstellbare Schliessdämpfung
- Einstellbare Öffnungsdämpfung



FRITSJURGENS® SYSTEM 3

KEINE SPEZIELLEN ANFORDERUNGEN

Sämtliche Beschläge werden oben und unten in die Türe eingelassen.
Unsichtbar, stabil und robust.

MAXIMALE TRAGFÄHIGKEIT: 500 KG

System 3 besteht aus korrosionsfesten, hochleistungsfähigen Materialien wie Duplexstahl und eloxiertem Aluminium. Dadurch hat es eine außergewöhnliche Tragfähigkeit (bis 500 kg) und kann problemlos auch große und schwere Türen tragen.

MINIMALE TÜRSTÄRKE 40 MM

System 3 hat eine Stärke von nur 34 mm.

VOLLKOMMEN WARTUNGSFREI

Das System wurde aus hochwertigem Material gefertigt und ist wartungsfrei.

IN BESTEHENDE UND NEUBAUTEN EINZUBAUEN

Die Buchsen der unteren Platte werden nur 8mm tief in den Boden eingelassen, weswegen System 3 perfekt für den Einbau in Fußböden mit Fußbodenheizung geeignet ist.

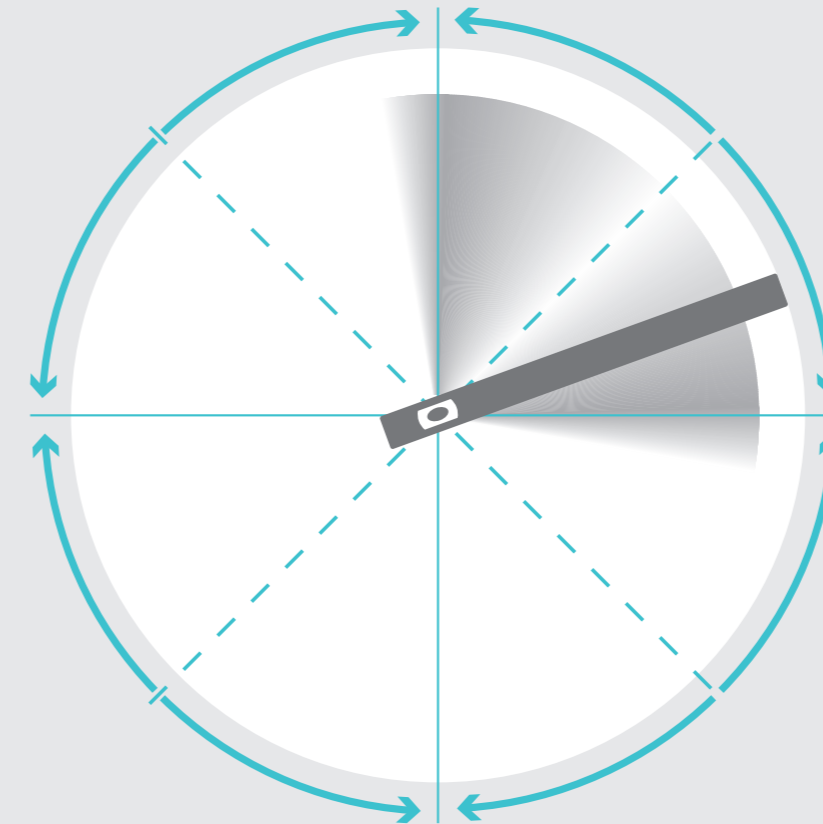
LEICHT ANPASSBAR

Das innovative Design unserer Scharniersysteme für Drehtüren erlaubt die einfache Einstellung des Abstands zwischen Tür und Türpfosten bei vollbelasteter Tür.

GEEIGNET FÜR VIELE ANWENDUNGSBEREICHE

Die ideale Lösung auch für große, schwere Holz-, Stahl-, Glas- (mit Rahmen), Innen- und Außentüren im Gewerbe- und Wohnungsbau.

SYSTEM 3 FÜR DREHTÜREN MIT 360°-DREHUNG



360° DREHUNG

Ermöglicht die beidseitige Drehung der Tür um 360°.

FESTSTEHENDE POSITIONEN BEI 0°, 90°, 180° UND 270°

Die Tür erreicht bei jeder 90°-Drehung eine Feststellposition.

SELBSTÖFFNEND

Ab einem Winkel von 45° bewegt sich die Tür automatisch (in beide Richtungen) bis zur nächsten Feststellposition.

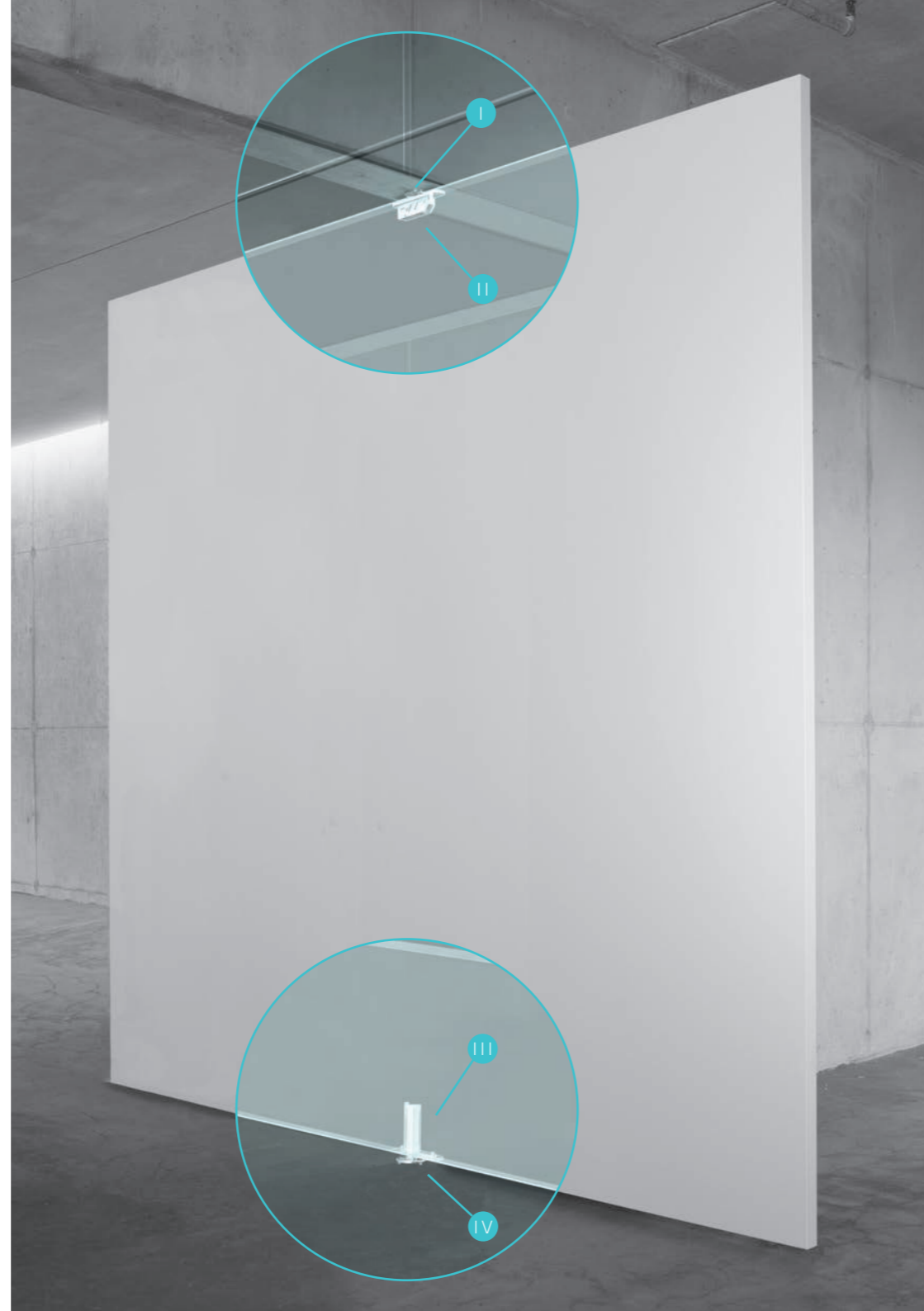
SELBSTSCHLIESSEND

Die Tür stoppt automatisch mit einer einfachen Fingerberührung in der gewünschten Feststellposition.

KEIN BEDARF STRUKTURELLER BODEN- UND DECKENELEMENTE

Der einzigartige Charakter der Pivot Systeme von FritsJurgens® zeigt sich auch im totalen Verzicht auf Strukturelemente im Boden oder in der Decke. Sämtliche Beschläge werden oben und unten in die Türe eingelassen. Dazu muss oben und unten nur eine kleine Boden- und Deckenplatte montiert werden, durch die das System praktisch unsichtbar ist.

Die Stärke von System 3 liegt in dem besonderen oberen Stift FritsJurgens®. Diese Komponente bietet hohe Leistungen und wird natürlich vervollständigt durch die entsprechenden reduzierten Decken und Bodenplatten.



SYSTEM 3 KOMPONENTEN

I DECKENPLATTE



II ZAPFENBAND OBEN



III SYSTEM 3



IV BODENPLATTE



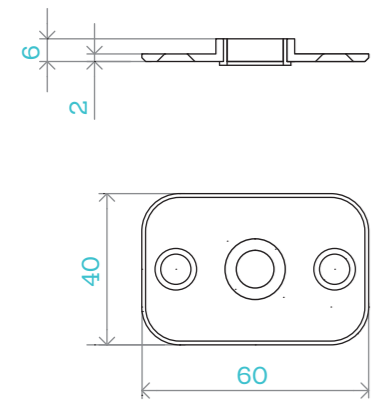


SYSTEM 3

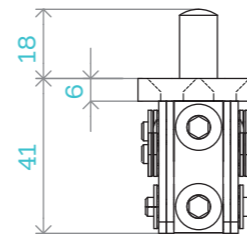
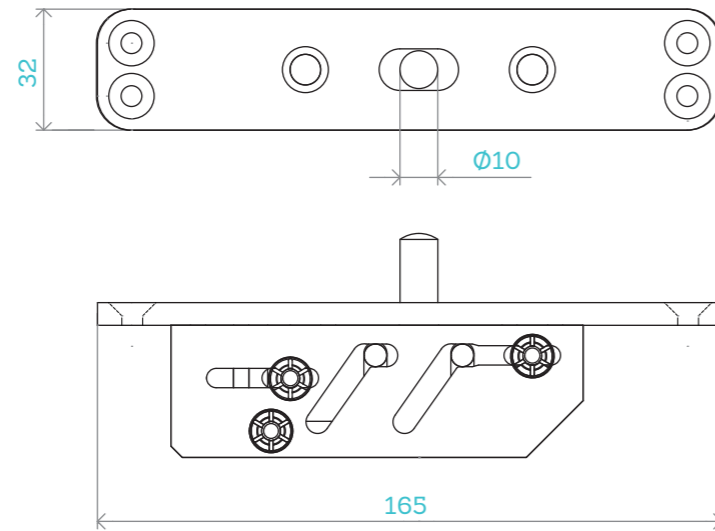
TECHNISCHE DOKUMENTATION

SYSTEM 3 TECHNISCHE ZEICHNUNGEN

DECKENPLATTE

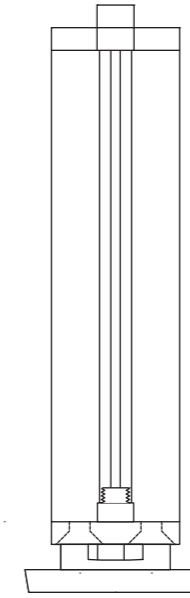
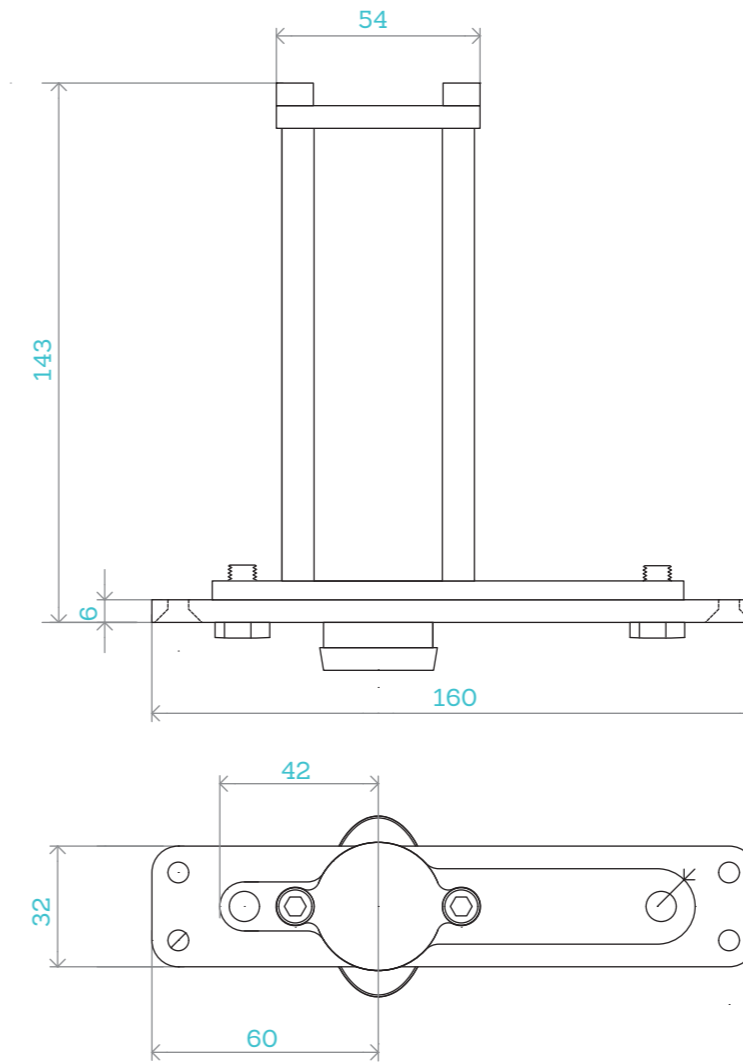


ZAPFENBAND OBEN



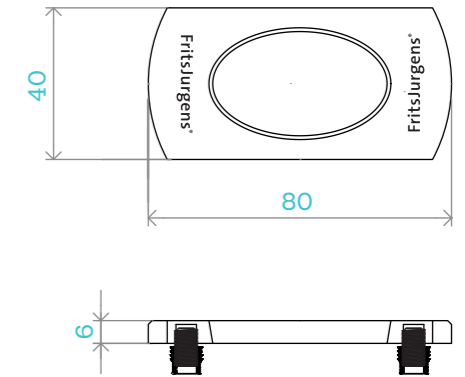
Anmerkung: Einbau in der Tür nach dem beigefügten Fräsplan (Seite 20).

SYSTEM 3



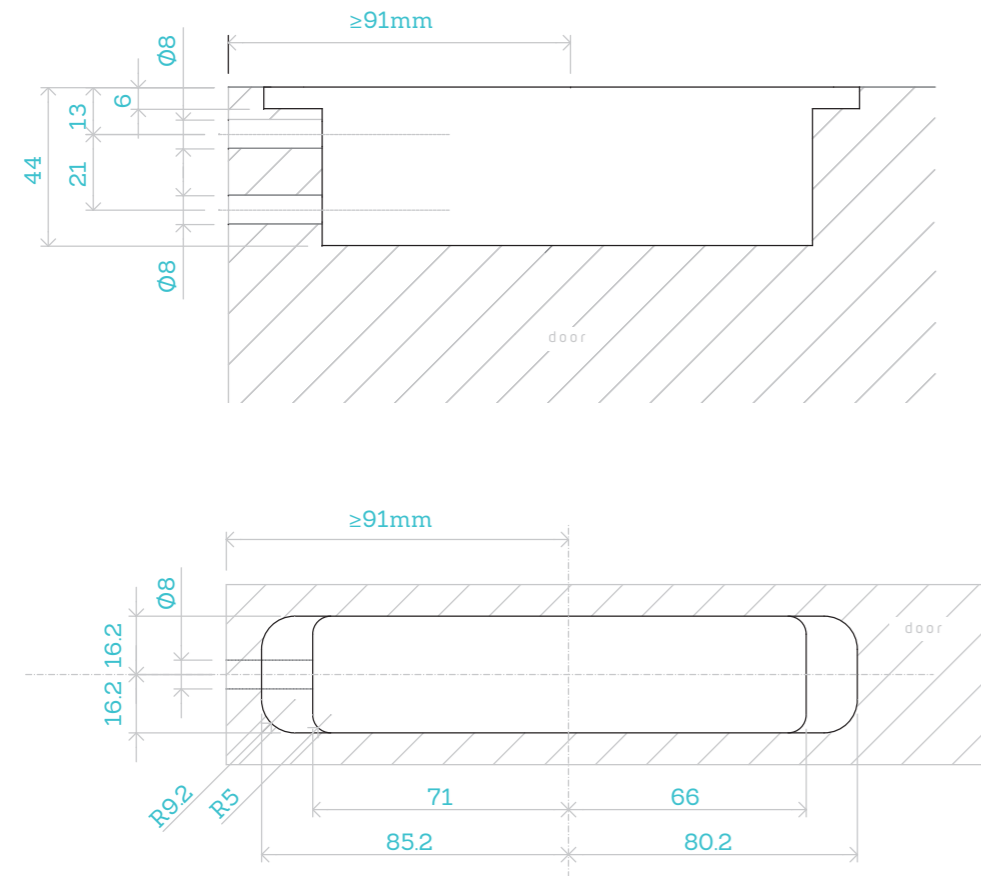
Anmerkung: Einbau in der Tür nach dem beigefügten Fräsplan (Seite 20).

BODENPLATTE

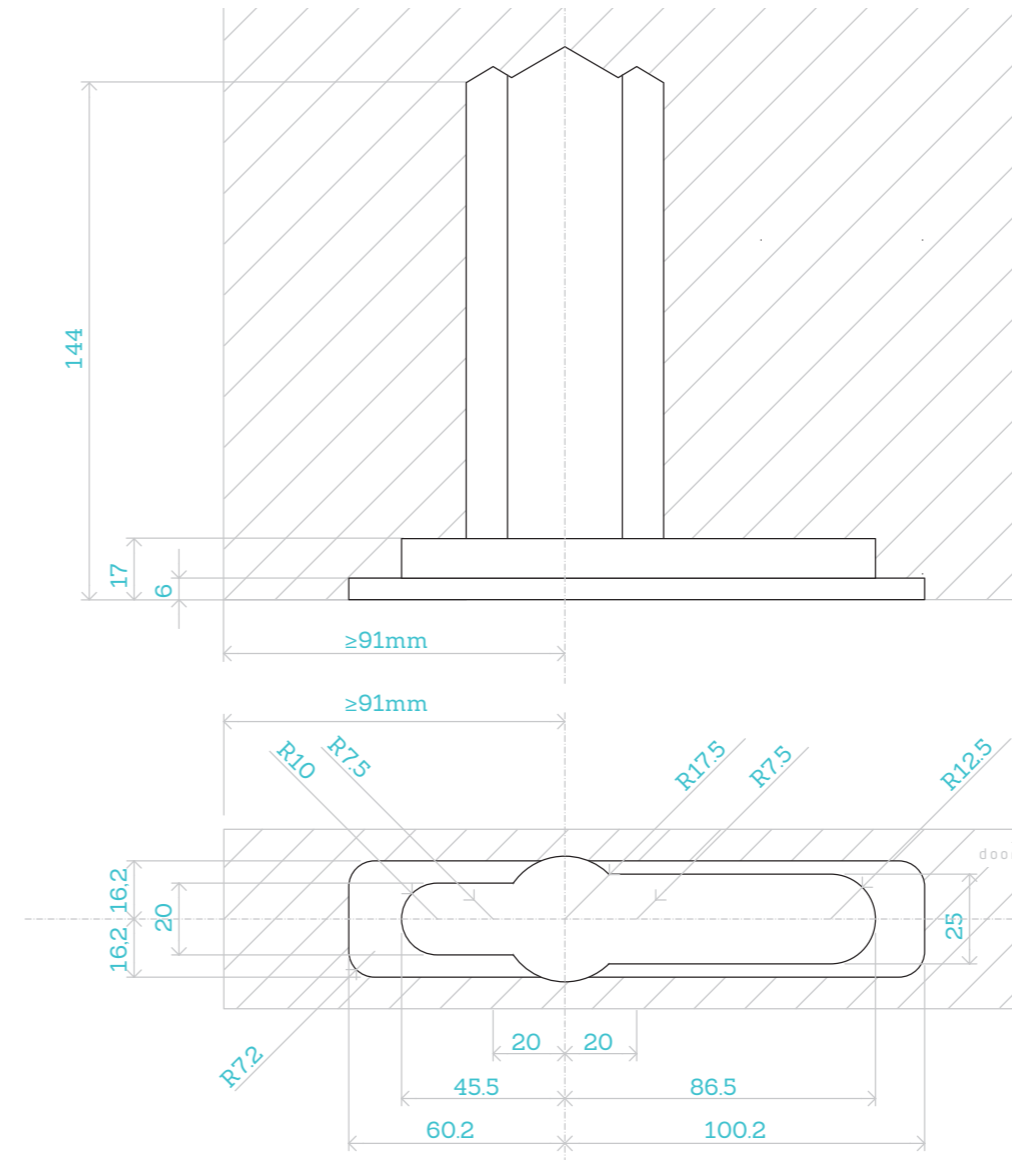


SYSTEM 3 FRÄSMASSE

ZAPFENBAND OBEN



SYSTEM 3



SYSTEM 3 TYPENAUSWAHL

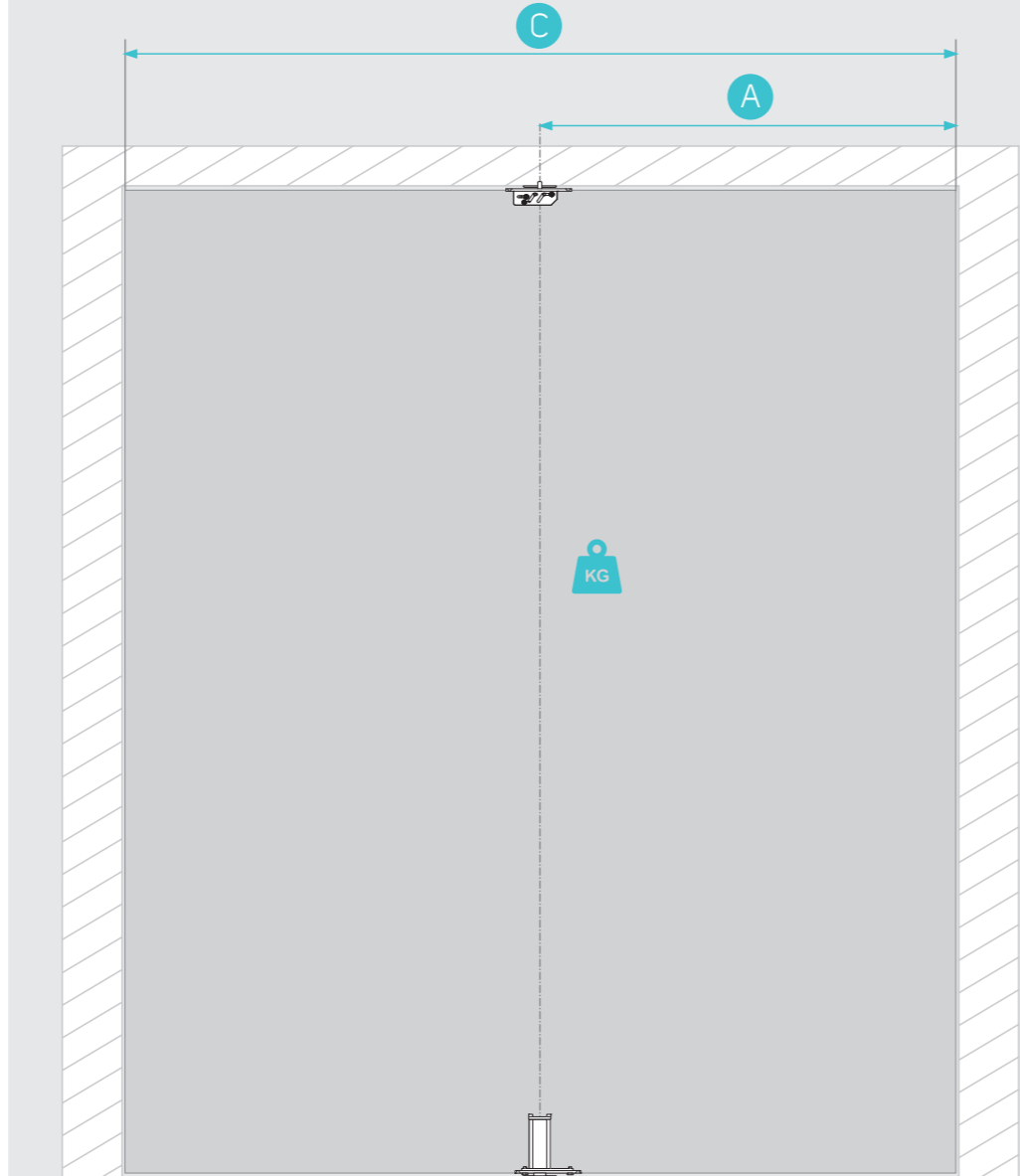
Damit das Drehscharnier der Tür die gewünschte Bewegung verleiht, bietet FritsJurgens® System 3 in vier verschiedenen, spezifisch nach Gewicht und Breite der Tür tarienten Varianten. Es ist keine maximale Höhe der Tür vorgesehen.

Bei besonders hohen Türen und/oder Druckveränderungen innerhalb des Gebäudes muss für die optimale Funktion der Drehtür immer die Variante von System 3 mit einem unmittelbar höheren Gewicht gewählt werden, um so eine angemessene Schließstärke zu gewährleisten.

Sollten Sie ein Drehtürsystem benötigen, das hier nicht dargestellt ist, zögern Sie nicht, sich mit uns in Verbindung zu setzen. FritsJurgens® besitzt eine effiziente, betriebseigene Prüfanlage, mit der das System erfasst werden kann, das Ihren spezifischen Anforderungen am besten entspricht.

Richtiges System bestimmen:

- 1: C festlegen - Türbreite
- 2: A festlegen - Entfernung zwischen dem Drehpunkt neben dem Türverschluss
- 3: KG festlegen - Türgewicht
- 4: Für Ihre Tür am besten geeignetes System bestimmen



350	9024	9024	9024	9024	9024	9028	9028	9028												
300-349	9024	9024	9024	9024	9024	9024	9028	9028												
250-299	9020	9020	9020	9020	9024	9024	9024	9024	9028	9028	9028									
200-249	9016	9016	9020	9020	9024	9024	9024	9024	9028	9028	9028	9028	9028							
190-199	9016	9016	9020	9020	9024	9024	9024	9024	9028	9028	9028	9028	9028							
180-189	9016	9016	9020	9020	9024	9024	9024	9024	9028	9028	9028	9028	9028	9028	9028	9028				
170-179	9016	9016	9020	9020	9024	9024	9024	9024	9028	9028	9028	9028	9028	9028	9028	9028				
160-169	9016	9016	9016	9016	9020	9020	9024	9024	9028	9028	9028	9028	9028	9028	9028	9028				
150-159	9016	9016	9016	9016	9020	9020	9024	9024	9028	9028	9028	9028	9028	9028	9028	9028				
140-149	9016	9016	9016	9016	9020	9020	9024	9024	9028	9028	9028	9028	9028	9028	9028	9028				
130-139	9016	9016	9016	9016	9020	9020	9024	9024	9028	9028	9028	9028	9028	9028	9028	9028				
120-129	9016	9016	9016	9016	9020	9020	9024	9024	9028	9028	9028	9028	9028	9028	9028	9028				
110-119	9016	9016	9016	9016	9020	9020	9024	9024	9028	9028	9028	9028	9028	9028	9028	9028				
100-109	9016	9016	9016	9016	9020	9020	9024	9024	9028	9028	9028	9028	9028	9028	9028	9028				
90-99	9016	9016	9016	9016	9020	9020	9024	9024	9028	9028	9028	9028	9028	9028	9028	9028				
80-89	9016	9016	9016	9016	9020	9020	9024	9024	9028	9028	9028	9028	9028	9028	9028	9028				
70-79	9016	9016	9016	9016	9020	9020	9024	9024	9028	9028	9028	9028	9028	9028	9028	9028				
60-69	9016	9016	9016	9016	9020	9020	9024	9024	9028	9028	9028	9028	9028	9028	9028	9028				
50-59	9016	9016	9016	9016	9020	9020	9024	9024	9028	9028	9028	9028	9028	9028	9028	9028				
40-49	9016	9016	9016	9016	9020	9020	9024	9024	9028	9028	9028	9028	9028	9028	9028	9028				
min	500	600	700	800	900	1000	1100	1200	1300	1400	1500	1600	1700	1800	1900					
max	599	699	799	899	999	1099	1199	1299	1399	1499	1599	1699	1799	1899						

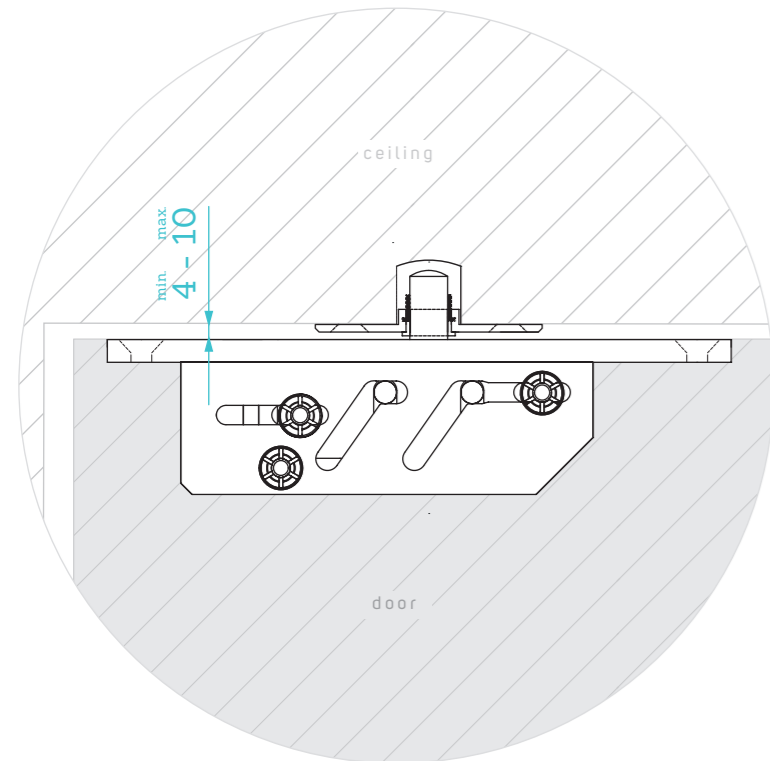
BEISPIEL

Türdaten: Breite 2400mm, Höhe 3200mm, Gewicht 165 kg.

1	Breite der Tür kontrollieren (C)	2400 mm
2	Abstand Drehpunkt neben Schließseite der Tür festlegen (A) = (C: 2400 mm : 2)	1200 mm
3	Das entsprechende Gewicht ermitteln (KG)	165 kg
!	Für diese Tür eignet sich das folgende System:	9024

SYSTEM 3 ABMESSUNGEN RUND UM DIE TÜRE

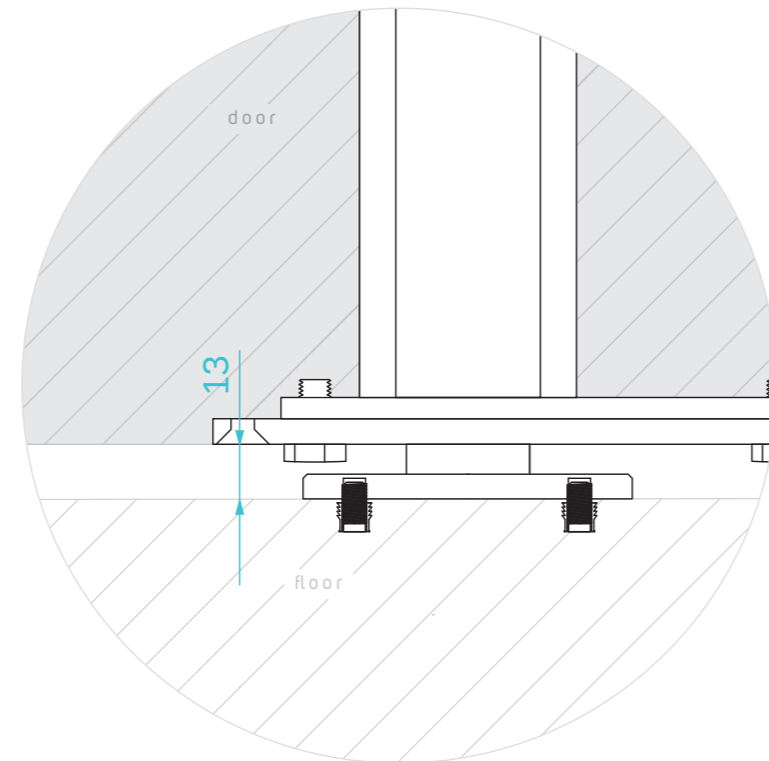
ZAPFENBAND OBEN



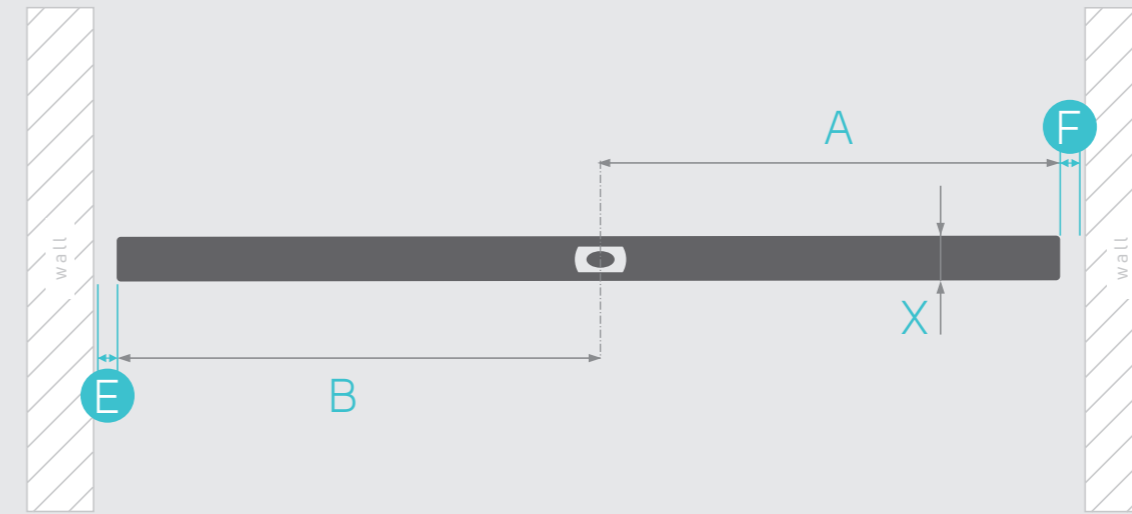
System M ist nicht nur fast unsichtbar, sondern benötigt außerdem zwischen der Tür zur Wand, Decke und Boden praktisch keinerlei Platz. Der Randabstand (Luft) beträgt 4mm zur Decke, und 13mm zum Boden.

Der vertikale minimale Randabstand (Luft) ist von der Türstärke (X) und der Türbreite im Verhältnis zum Anbringungsort des Gelenks abhängig (A und B).

SYSTEM 3



BERECHNUNG DES PLATZBEDARFS



BEISPIEL

X	Türstärke	40
A	Entfernung zwischen dem Drehpunkt neben dem Türverschluss	1000
B	Mass Drehachse zu Anfang Türe	1000
E*	Mindestplatzbedarf zwischen Tür und Wand	2.2
F*	Mindestplatzbedarf zwischen Tür und Wand	2.2

E	B	X						
		40	50	60	70	80	90	100
500		2.4	2.6	2.9	3.2	3.6	4	4.5
1000		2.2	2.3	2.5	2.6	2.8	3	3.3
1500		2.1	2.2	2.3	2.4	2.5	2.7	2.8
2000		2.1	2.2	2.2	2.3	2.4	2.5	2.6

F*	A	X						
		40	50	60	70	80	90	100
500		2.4	2.6	2.9	3.2	3.6	4	4.5
1000		2.2	2.3	2.5	2.6	2.8	3	3.3
1500		2.1	2.2	2.3	2.4	2.5	2.7	2.8
2000		2.1	2.2	2.2	2.3	2.4	2.5	2.6

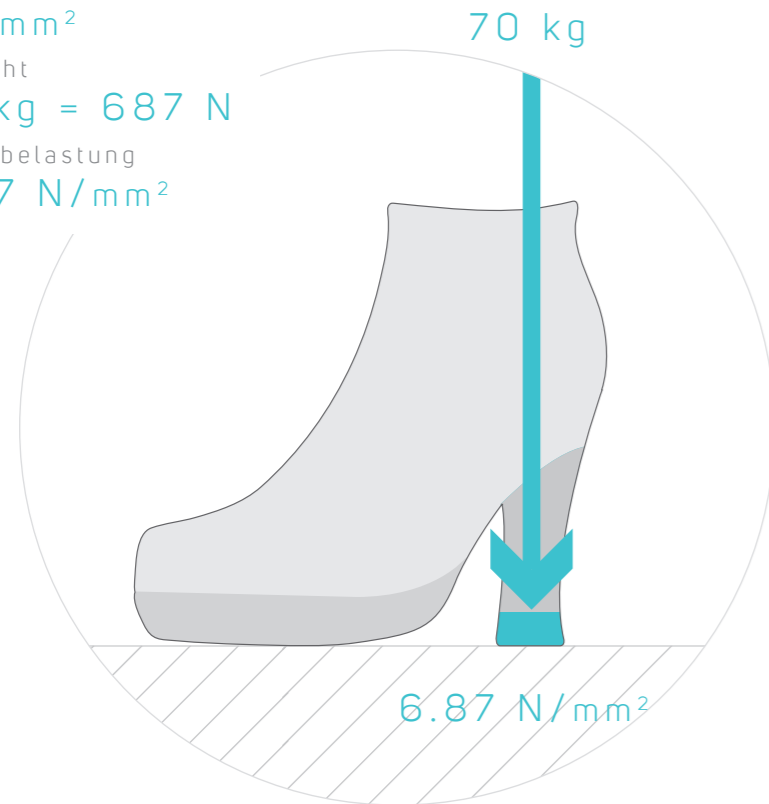
* Für den Einbau der Tür muss kein weiterer Platzbedarf berechnet werden. Für die Bestimmung von E und F wurde eine Toleranz von 2 mm berücksichtigt.

SYSTEM 3 DRUCKBELASTUNG

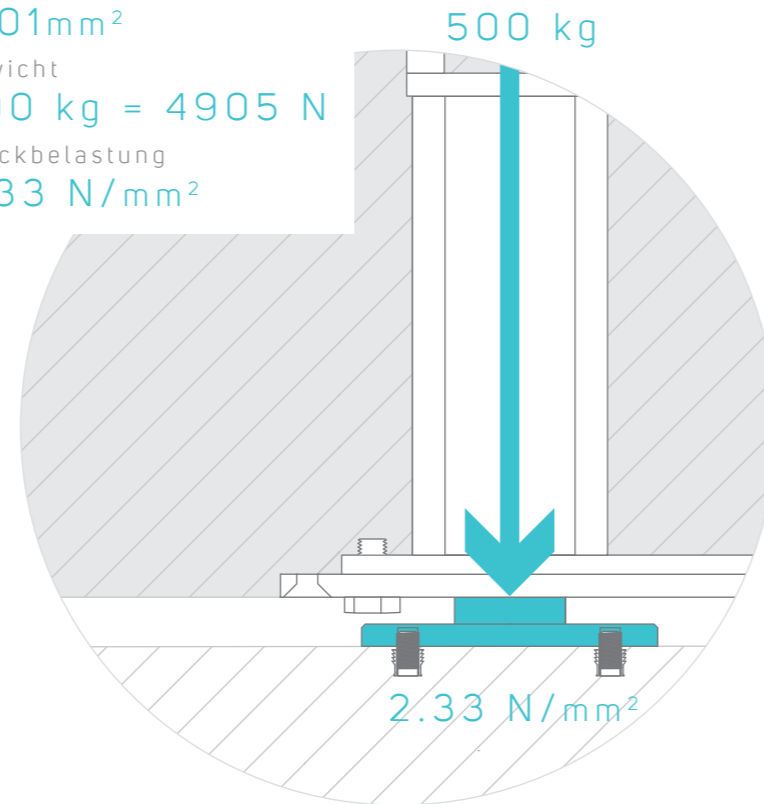
Das Scharniersystem für Drehtüren von FritsJurgens® wird an einer Bodenplatte mit einer Größe von 40 x 80mm befestigt sowie bei einer Tür von 500 kg Gewicht und produziert eine Druckbelastung (Fw) von 2,33 N/mm²

Zur Orientierung: eine 70 Kg schwere Frau auf Stöckelschuhen hat eine Druckbelastung (Fw) von 6,87 N/mm². Für die Verwendung auf Ihrem Fußboden verweisen wir auf das vom Fußbodenhersteller verwendete technische Datenblatt.

Oberfläche
100mm²
Gewicht
70 kg = 687 N
Druckbelastung
6.87 N/mm²

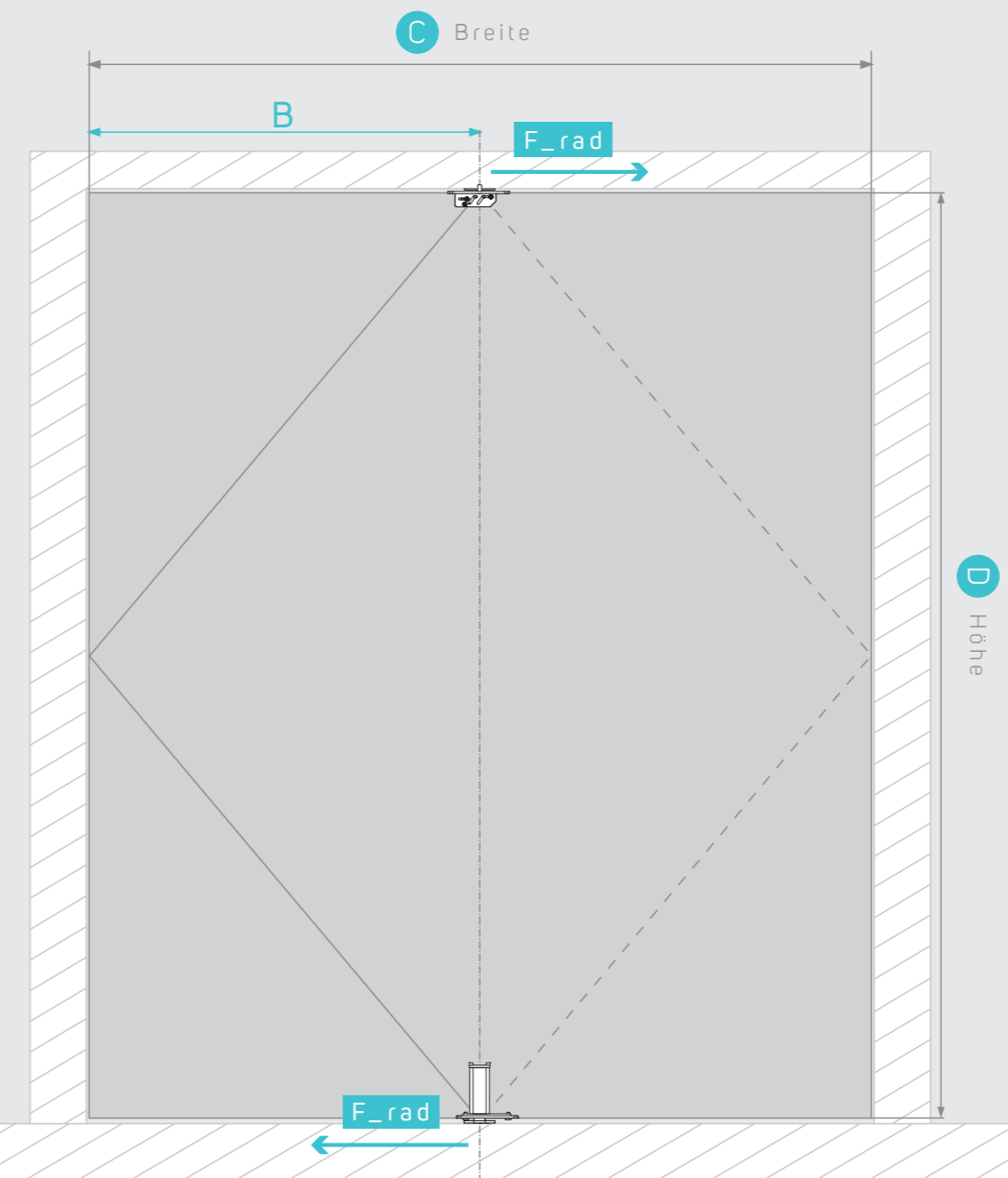


Oberfläche
2101mm²
Gewicht
500 kg = 4905 N
Druckbelastung
2.33 N/mm²





SEITLICHE KRAFT



$$B = 1/2 \text{ Breite der Tür}$$

Bei 1/2 der Türbreite beträgt F_{rad} 0 N in allen Situationen, in denen die Höhe D und die Breite C ist. Da System 3 mittig angebracht wird, befindet sich die Tür im perfekten Gleichgewicht. Folglich ist weder am Boden noch an der Decke eine zusätzliche Seitenkraft erforderlich.

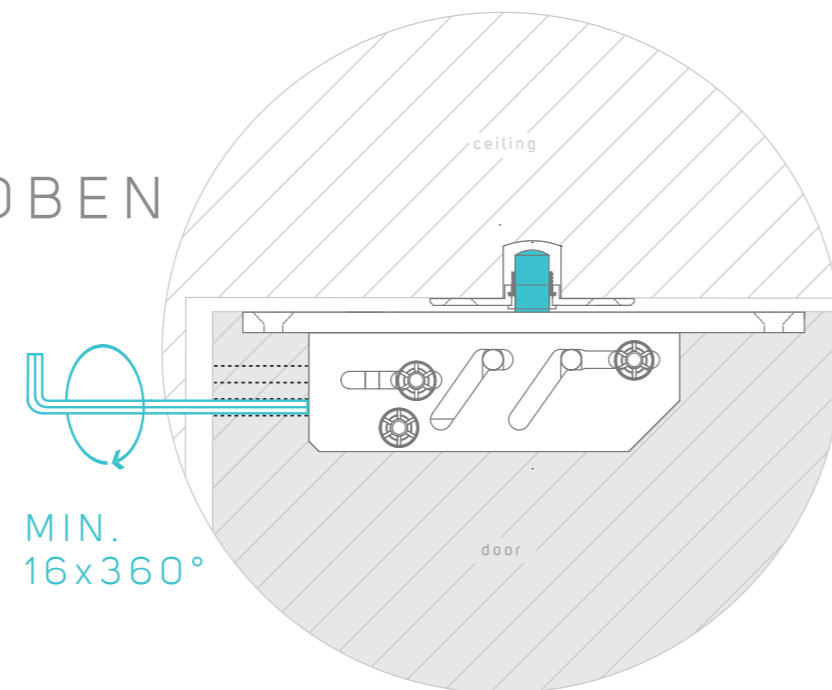
$$9.8 \text{ N} = 1 \text{ kg}$$

SYSTEM 3 EINSTELLUNG ZAPFENBAND OBEN

MONTAGE ZAPFENBAND OBEN

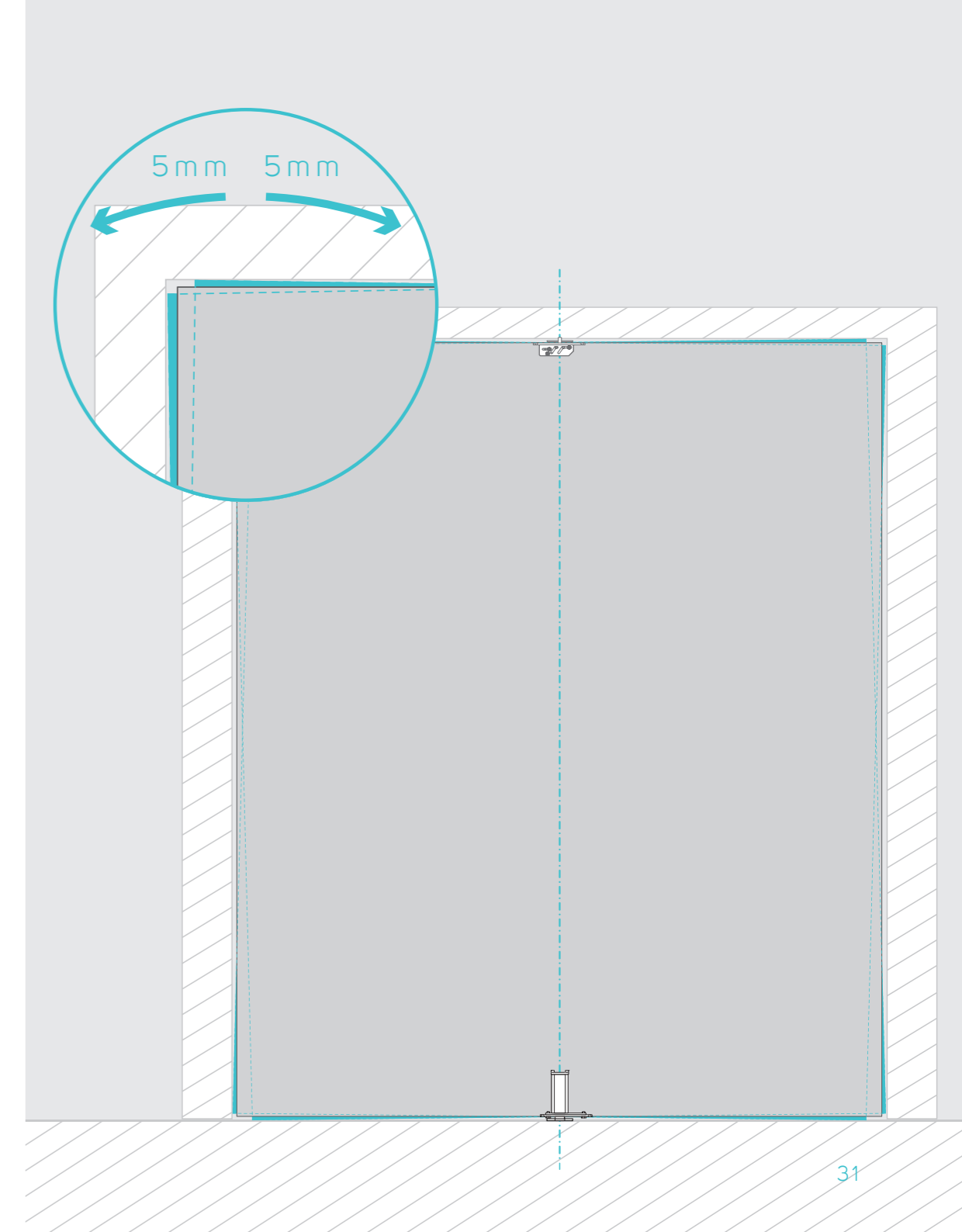
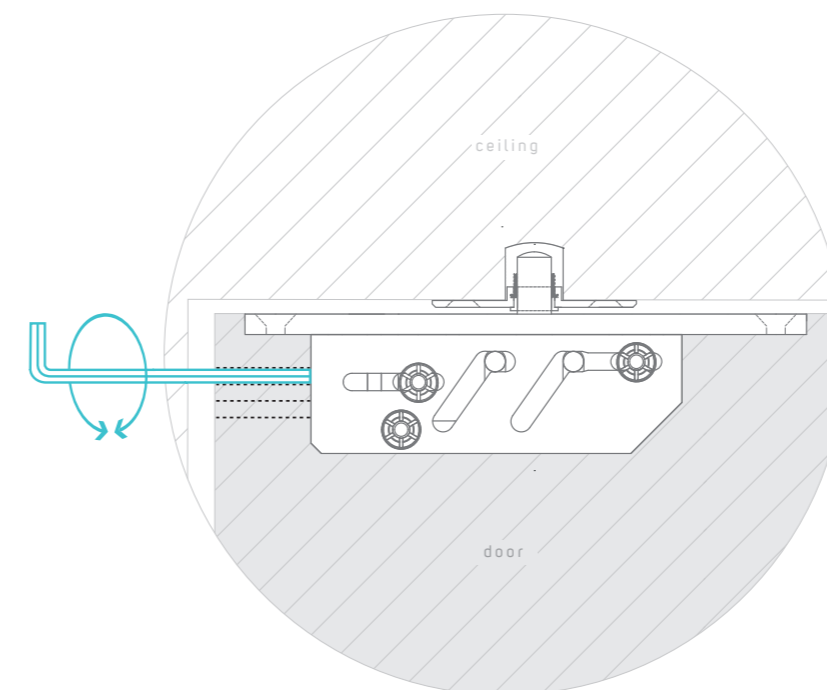
Für die Montage der Türe wird mit einem 5 mm Inbusschlüssel die untere Schraube nach rechts gedreht.
Für die Demontage nach links gedreht.

Achtung: Für eine sichere Befestigung der Türe muss der Inbusschlüssel mindestens 16 Mal um 360° gedreht werden.



EINSTELLUNG DES PLATZBEDARFS

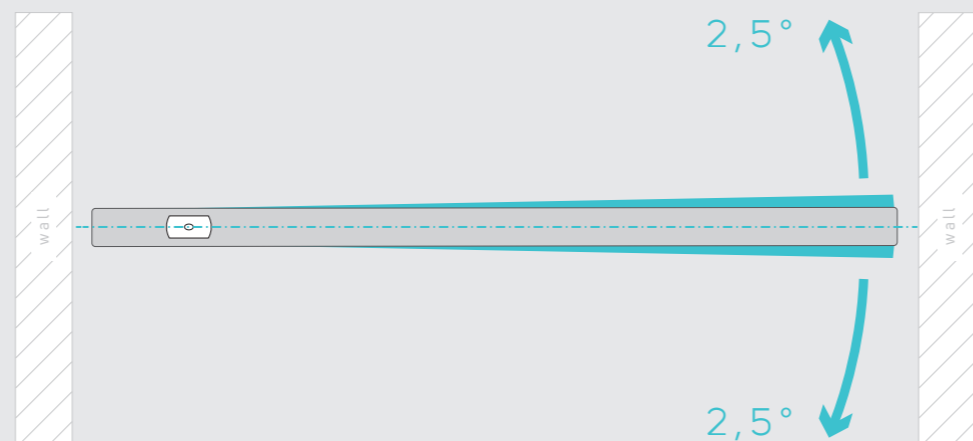
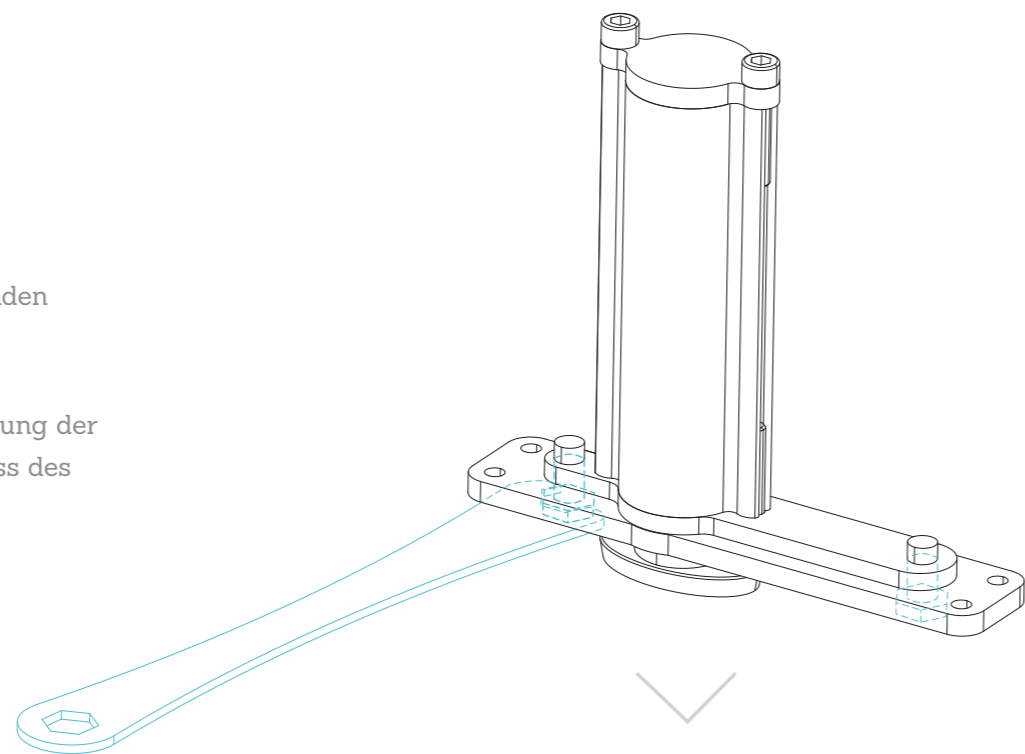
Die Türe kann mit der oberen Schraube durch Einführen eines 5mm Inbusschlüssels nach links oder rechts verschoben werden.



SYSTEM 3 EINSTELLUNG QUERPOSITION

Die radiale Position kann mithilfe des entsprechenden mitgelieferten Schlüssels eingestellt werden.

Achtung: Die 2 Schrauben müssen vor der Einstellung der radialen Position gelockert werden. Nach Abschluss des Vorgangs müssen sie wieder festgezogen werden.



FRITSJURGENS® SYSTEM EIGENSCHAFTEN

FritsJurgens® bietet Scharniersysteme für die unterschiedlichsten Anwendungen:

- Anschlag-, Pendel- und 360°-Drehtüren
- mit oder ohne Feststellposition
- einstellbare Schließgeschwindigkeit (Soft Closing und Dämpfung)

FritsJurgens® bietet die perfekte Lösung für jede Drehtür.

FRITSJURGENS® SYSTEME

- Ohne strukturelle Boden- und Deckenelemente
- Einfacher und schneller Einbau
- Vollkommen Wartungsfrei
- Sowohl in bestehende als auch in Neubauten
- Leicht anpassbar

FRITSJURGENS® ANWENDUNGSBEREICHE

- Holztüren
- Schwere Türen
- Stahltüren
- Glastüren (mit Rahmen)
- Pivottüren mit Anschlag
- Pendeltüren
- Gewerbe- und Wohnungsbau



SYSTEM ONE



SYSTEM 3



SYSTEM M

Drehung	360°	360°	-125° bis 125°
Abmessungen des Systems	160 x 34 x 39 mm	160 x 34 x 143 mm	294,8 x 32 x 99,6 mm
Gewicht des Systems	0,335 kg	0,75 kg	2,6 kg
Mit Feststellpositionen auf alle 90°	X	✓	X
Mit Feststellpositionen auf 90° und -90°	X	X	✓
Selbstöffnend	X	✓	X
Selbstschließend	X	✓	✓
Einstellbare Schließ-dämpfung (Soft Close)	X	X	✓
Einstellbare Öffnungs-dämpfung	X	X	✓
Geeignet für Anschlagtüren	✓	X	✓
Geeignet für Pendeltüren	✓	✓	✓
Dauertest minimale Anzahl Bewegungen	1.000.000	1.000.000	1.000.000
Minimale Türstärke	40mm	40mm	40mm
(Maximale) Tragfähigkeit	500 kg	500 kg	500 kg
Maximales Türgewicht bei garantierter Schließkraft	NA siehe Typenauswahl	200 kg (siehe Typenauswahl)	300 kg (Siehe Darstellung Dokumentation System M)

FritsJurgens®

+31 598 343 410
info@fritsjurgens.com
www.fritsjurgens.com