



FritsJurgens®

TECHNISCHE DOKUMENTATION

# INDEX

## 01

### Warum FritsJurgens

[Unsichtbare Perfektion](#)  
[Ultimatives Design](#)  
[FlowMotion®](#)  
[Zeitlose Qualität](#)

## 05

### System M+

[Spezifikationen](#)  
[Bewegung](#)  
[Technische Zeichnung](#)  
[Design-Optionen](#)  
[Modell Konfigurator](#)

### Downloads

[System M32+ 2D Zeichnung](#)  
[System M32+ 3D Zeichnung](#)  
[System M32+ BIM Modell](#)  
[System M42+ 2D Zeichnung](#)  
[System M42+ 3D Zeichnung](#)  
[System M42+ BIM Modell](#)

## 02

### Tür-Spezifikationen

[8 mm in den Boden, 18 mm in die Decke](#)  
[Türspalte](#)  
[Min. 40 mm Türstärke](#)  
[Türen zwischen 20 - 500 kg](#)  
[Druckbelastung](#)  
[Seitenkraft](#)

## 06

### System M

[Spezifikationen](#)  
[Bewegung](#)  
[Technische zeichnung](#)  
[Design-Optionen](#)  
[Modell konfigurator](#)

### Downloads

[System M 2D Zeichnung](#)  
[System M 3D Zeichnung](#)  
[System M BIM Modell](#)

## 03

### System Spezifikationen

[Positionierung der Systeme](#)  
[Vergleich aller Systeme](#)  
[Funktionen](#)  
[Bewegung](#)

## 07

### System 3

[Spezifikationen](#)  
[Technische zeichnung](#)  
[Modell konfigurator](#)

### Downloads

[System 3 2D Zeichnung](#)  
[System 3 3D Zeichnung](#)  
[System 3 BIM Modell](#)

## 04

### Zubehör

[Zapfenband oben - Cable Grommet](#)  
[Flush](#)  
[Hexagon Guide](#)  
[Axle Wrench](#)

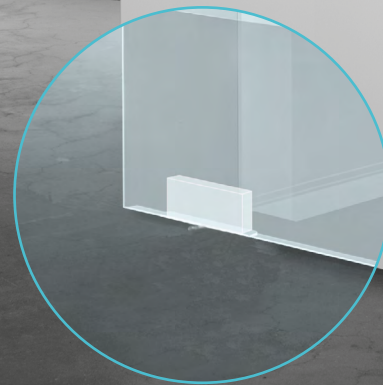
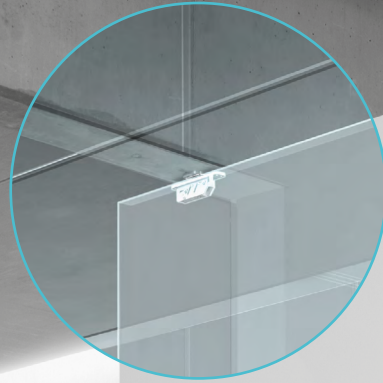
## 08

### System One

[Spezifikationen](#)  
[Technische zeichnung](#)

### Downloads

[System One 2D Zeichnung](#)  
[System One 3D Zeichnung](#)  
[System One BIM Modell](#)



## UNSICHTBARE PERFEKTION

Pivot Scharnier Systeme von FritsJurgens sind einzigartig. Es werden keine strukturellen Elemente in Boden und Decke benötigt. Die System-Komponenten sind vollständig oben und unten in der Tür verzapft. Boden- und Deckenplatte müssen nur oberflächlich angebracht werden, was das System praktisch unsichtbar macht. Alle Aufmerksamkeit ruht, wo sie ruhen sollte – auf dem Design der Tür und ihrer Umgebung.



## ULTIMATIVES DESIGN

Als Profi wollen Sie mehr, als nur eine Tür erschaffen. Sie wollen ein Design Statement treffen. Mit FritsJurgens Pivot Scharnieren sind Ihre Gestaltungs-Möglichkeiten grenzenlos, und die Bewegung Ihrer Tür flüssig. Ganz gleich, ob Ihre Tür nun 20 oder 500 kg wiegt.

FritsJurgens Pivot Scharniere sind für alle Arten von Pivot Tür ideal – groß oder klein, leicht oder schwer, für drinnen oder draußen. Ob im Wohn- oder Geschäftsumfeld, nahezu jedes Material eignet sich für Ihre Pivot Tür.

## FLOWMOTION®

### Kontrollierte Energie

Wozu Leistung begrenzen, wenn sie kontrolliert werden kann?  
Die FlowMotion Technologie wandelt hydraulische Kraft in eine kontrollierte, sanfte Türbewegung um. Das macht die FlowMotion Technologie so einzigartig. Bei System M und System M+ wird die Bewegung der Pivot Tür von FlowMotion initiiert und kontrolliert. In schweren, wie in leichten Türen. Ungezügelter Energie, voll kontrolliert.

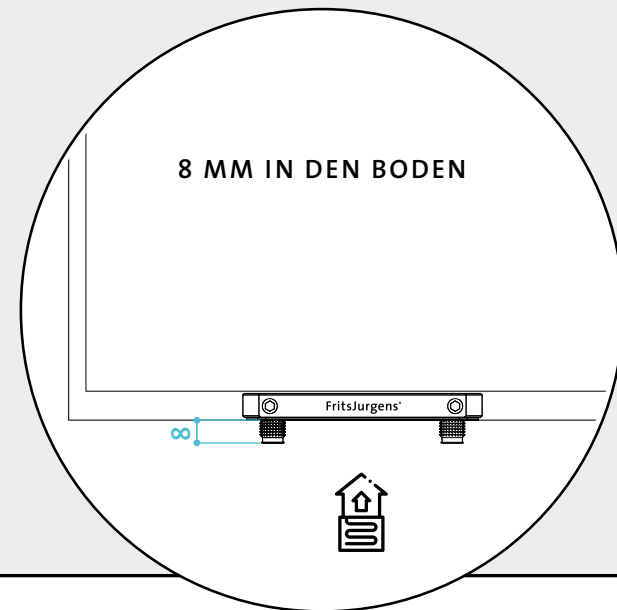
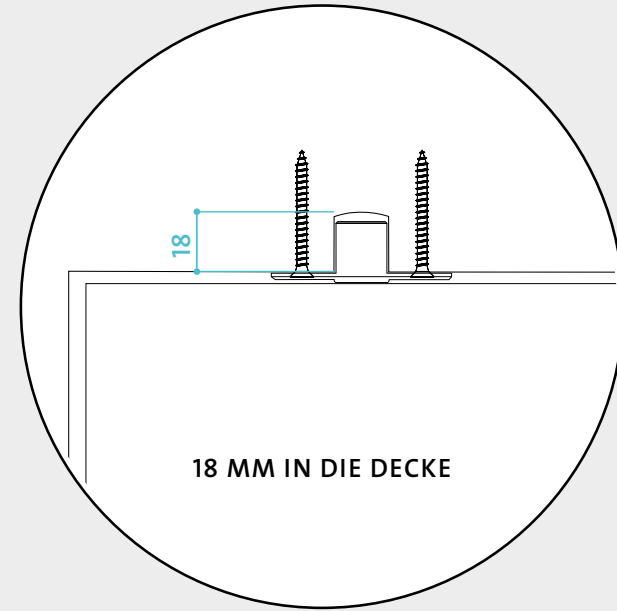
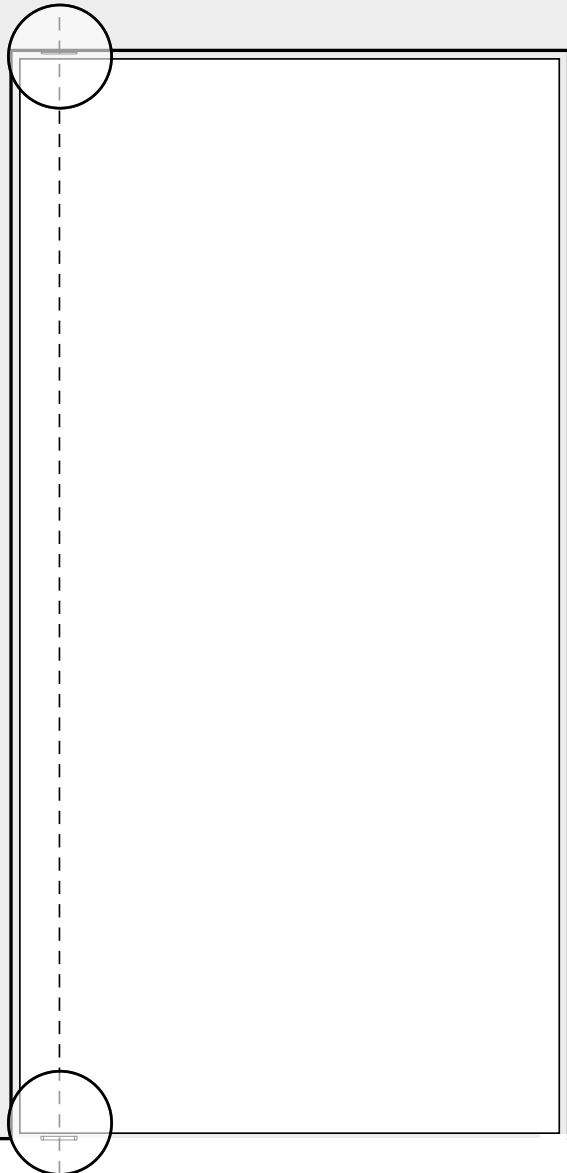
## ZEITLOSE QUALITÄT

FritsJurgens Pivot Scharniere sind praktisch unzerstörbar. Aus Hochleistungs-Materialien hergestellt, sind die Systeme wartungsfrei.

Unsere strikten Qualitäts-Kontrollen zeigen, auch nach 1 Million Zyklen arbeiten unsere Systeme wie gewünscht. Technologie, Qualität und Ästhetik in perfekter Balance.

 223  
**Makro·Grip®**  
Art. Nr. 47085  
Spannweg 85mm  
Zu  
Close

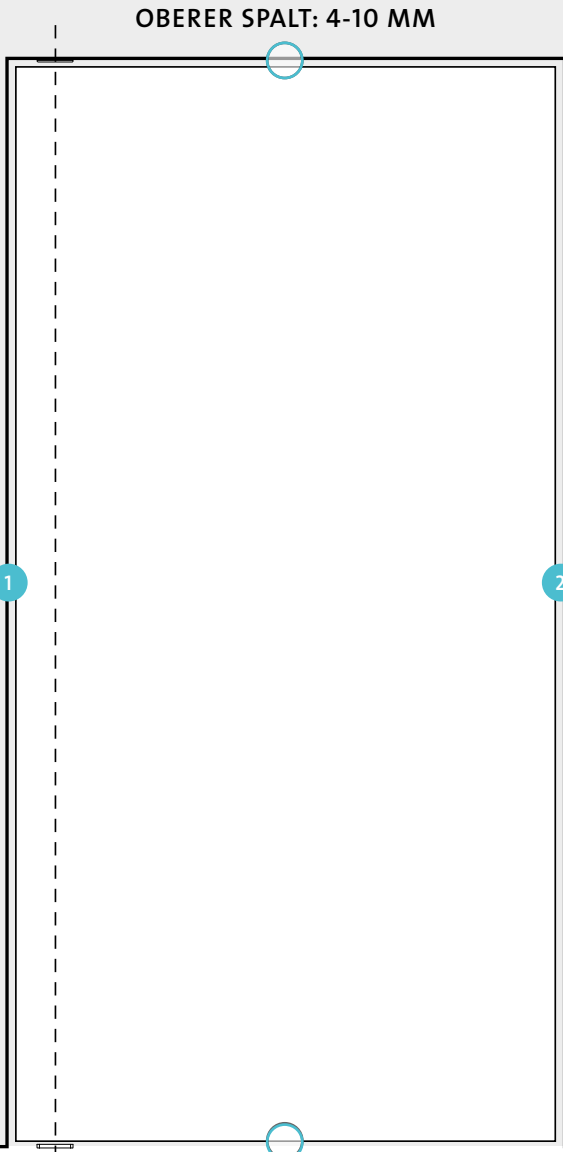
## 8 MM IN DEN BODEN, 18 MM IN DIE DECKE



Die System-Komponenten, Zapfenband oben und Pivot Scharnier unten, sind vollständig in der Pivot Tür verzapft. Nur kleine Boden- und Deckenplatten sind sichtbar. Da die Befestigungen der Bodenplatte nur 8 mm in den Boden reichen, sind FritsJurgens Systeme auch zu Fußbodenheizungen kompatibel.

# TÜRSPALTE

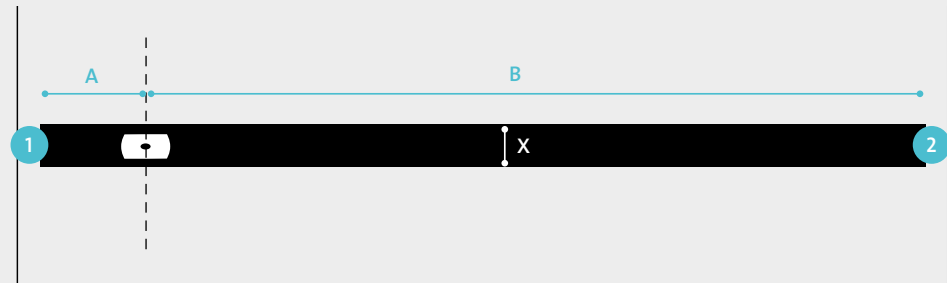
[www.fritsjurgens.com/de/spaltrechner](http://www.fritsjurgens.com/de/spaltrechner)



## SPALT LINKS (1) UND RECHTS (2)

Beispiel für Mindest-Spaltmaße zwischen Tür und Wand oder Türpfosten:

X	Türstärke	40 mm
A	Distanz zwischen dem Drehpunkt und dem Ende der Tür	91 mm
B	Distanz Drehpunkt und Anfang der Tür	1500 mm
1	Mindest-Spalt zwischen Tür und Wand	4 mm
2	Mindest-Spalt zwischen Tür und Wand	2 mm



A	1			
2000	2	2	2	2
1500	2	2	2	2
1000	2	2	3	3
500	2	3	3	3
250	3	3	4	4
91	4	5	7	9
X ▶	40	50	60	70

B	2			
2000	2	2	2	2
1500	2	2	2	2
1000	2	2	3	3
500	2	3	3	3
250	3	3	4	4
91	4	5	7	9
X ▶	40	50	60	70

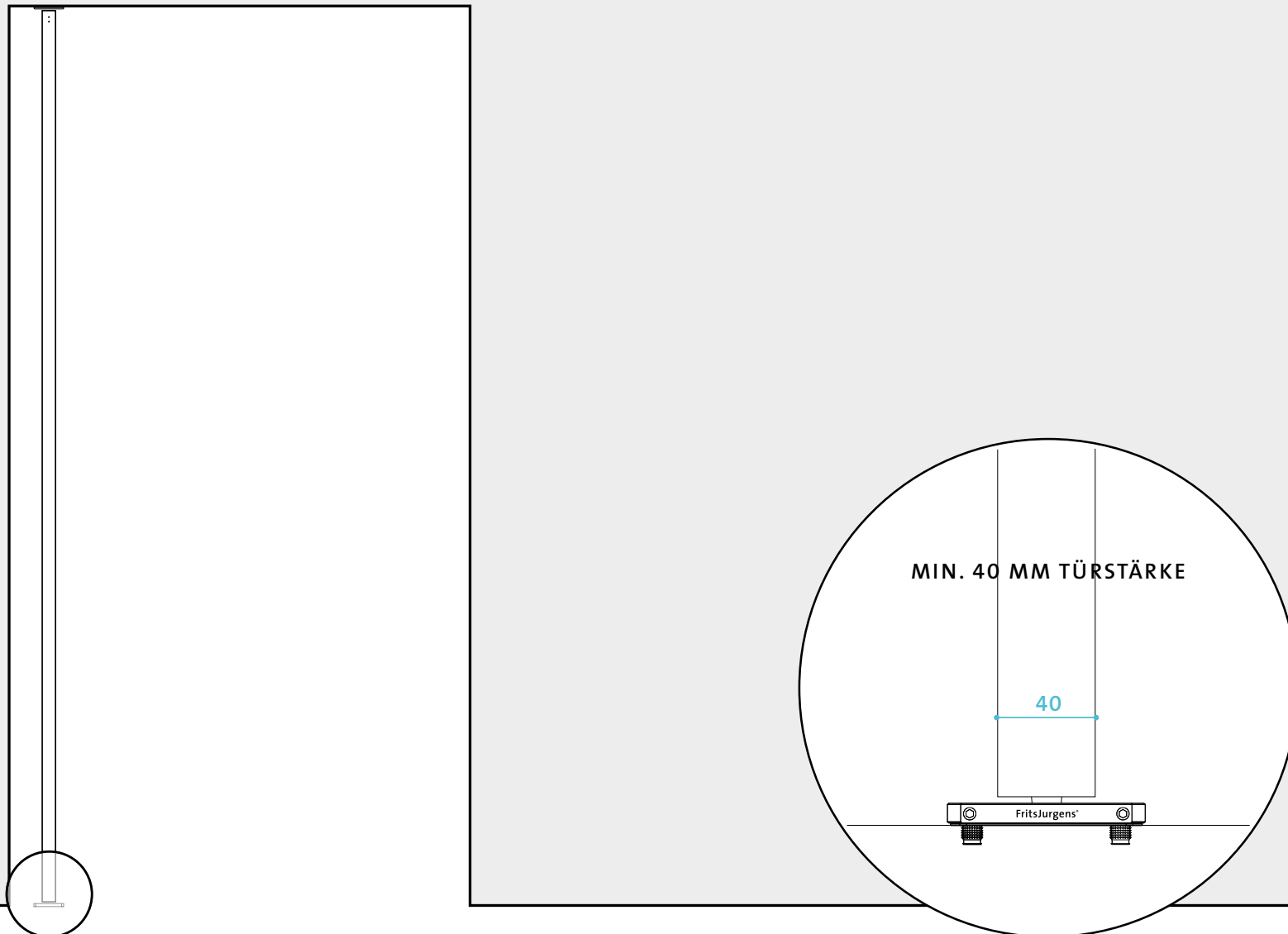
Wenn  $X > 70$  mm, nutzen Sie bitte das online Tool zur Spalt-Berechnung oben auf dieser Seite. Maße in mm. Basierend auf geraden Winkeln. Die Abmessungen sind Richtwerte. Ein Rechtsanspruch lässt sich daraus nicht ableiten.

**BODENSPALT: 11 MM (M+/M) 13 MM (3/ONE)**

Das Mindest-Spaltmaß an der Seite der Tür hängt von der Türstärke (X) und der Breite der Tür ab, abhängig von der Position des Scharniers (A und B). Wichtig: Der Mindest-Abstand zwischen dem Drehpunkt des Scharniers und der Türkante (A) ist 91 mm. Für die Installation ist kein zusätzlicher Abstand nötig (2 mm Toleranz sind berücksichtigt).



## MINDEST-TÜRSTÄRKE 40 MM

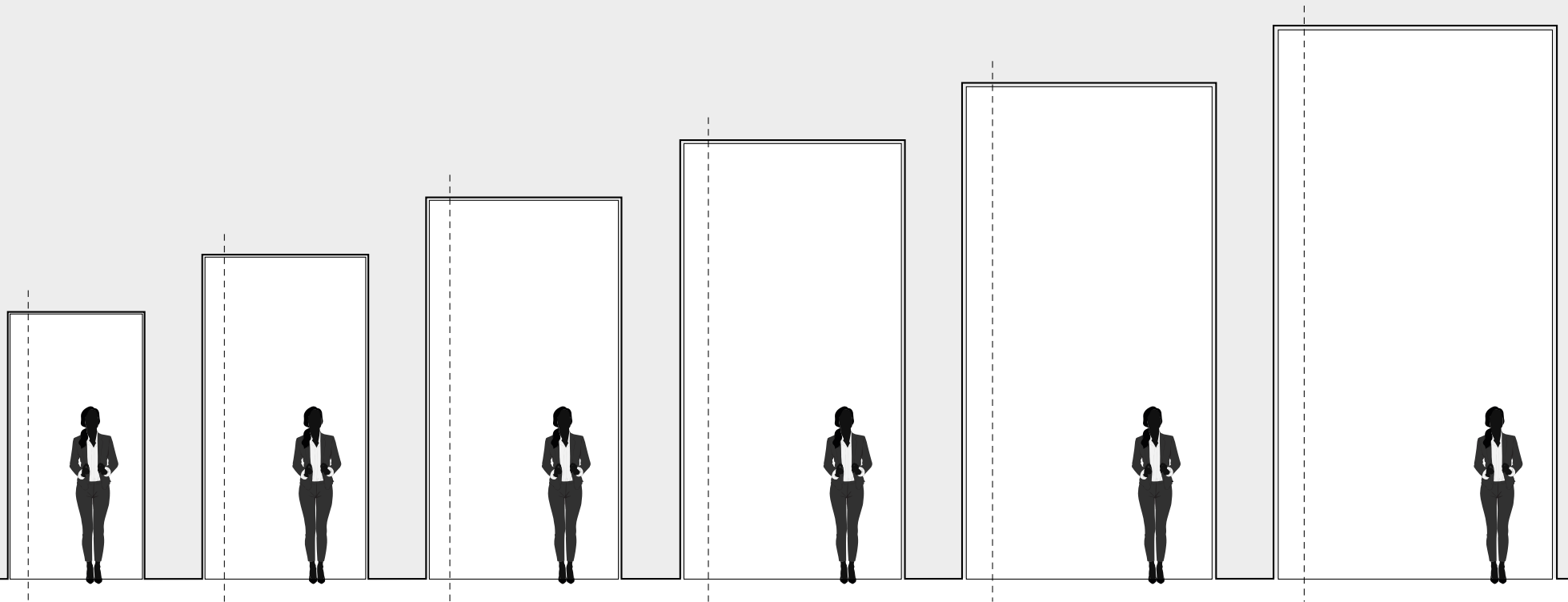


FritsJurgens Pivot Scharniere haben eine Breite von 32 mm (oder 42 mm), und können in Türen ab einer Mindest-Stärke von 40 mm eingesetzt werden. Damit eignen sich FritsJurgens Systeme praktisch für Türen jeglicher Größe und jeden Materials, und eröffnen dem Designer die Freiheit, die ultimative Pivot Tür zu gestalten.

## PASSEND FÜR TÜREN ZWISCHEN 20 - 500 KG

### SYSTEM REIHE

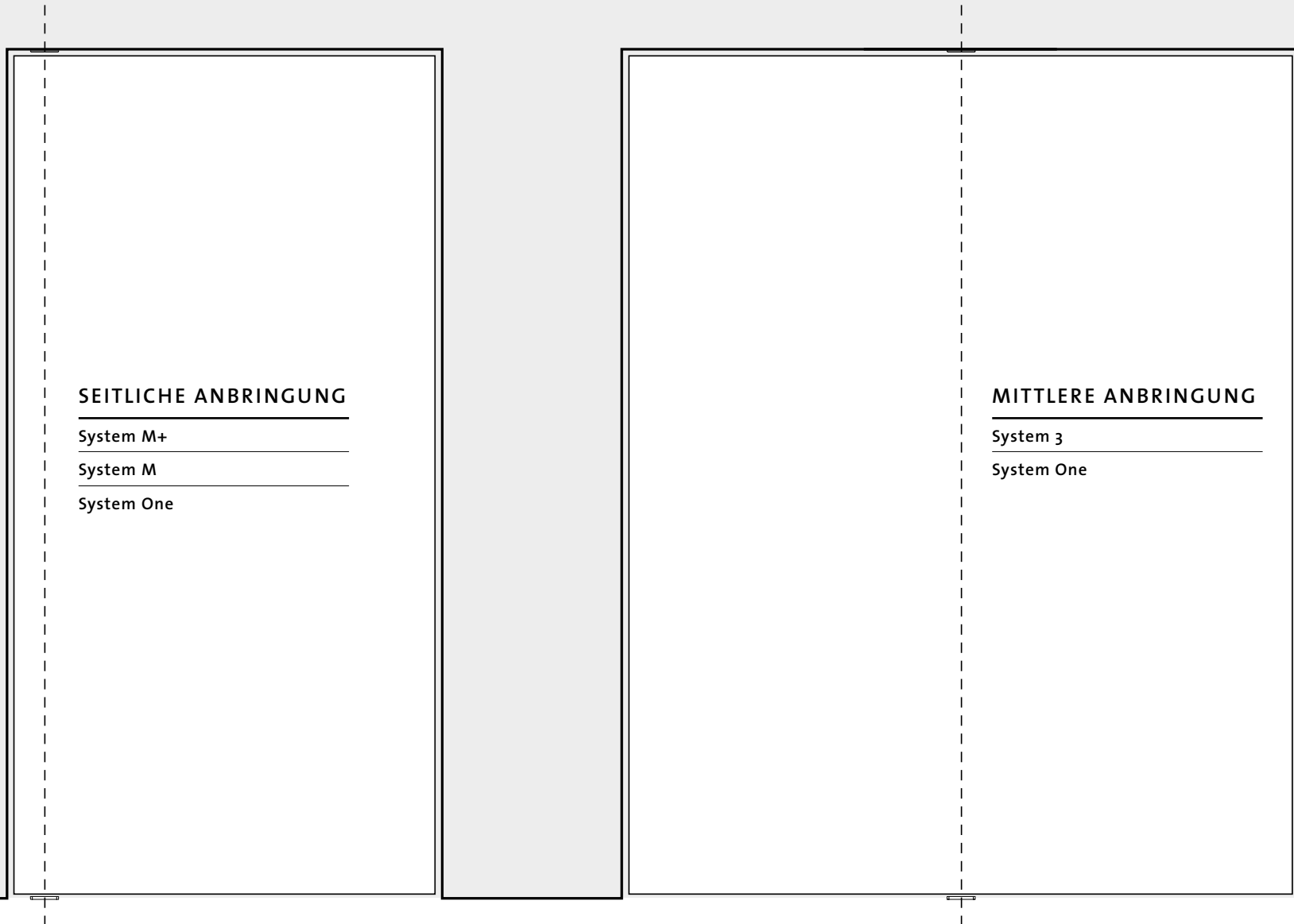
System M+	20-500 kg
System M	20-210 kg
System 3	40-350 kg
System One	20-500 kg



FritsJurgens Pivot Systeme sind für leichte und schwere Türen geeignet. Die System M+ Modelle sind für Türen von 20 bis 500 kg ausgelegt. System M bietet sich für Türen zwischen 20 und 210 kg an. System One unterstützt ebenfalls Türen bis zu 500 kg, während System 3 für Türen zwischen 40 und 350 kg ausgelegt ist. Die Gestaltungs-Möglichkeiten der Türen sind endlos und die Bewegung immer sanft und flüssig.

# POSITIONIERUNG DER SYSTEME

[www.fritsjurgens.com/de/tools](http://www.fritsjurgens.com/de/tools)



Mit FritsJurgens Pivot Scharnier Systemen lassen sich Pivot Türen mit seitlicher und mittlerer Anbringung gestalten. Welche Systeme dabei in Frage kommen, hängt von der Positionierung des Systems und der Funktion der Pivot Tür ab.

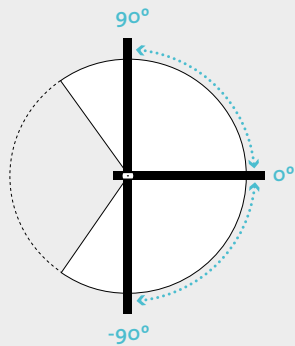
## VERGLEICH ALLER SYSTEME

	<b>SYSTEM M+</b>	<b>SYSTEM M</b>	<b>SYSTEM 3</b>	<b>SYSTEM ONE</b>
<b>System Eigenschaften</b>	M32+: 294,8 x 32 x 99,6 mm M32+: 2,6 kg M42+: 308,2 x 42 x 112,7 mm M42+: 3,6 kg	294,8 x 32 x 99,6 mm 2,6 kg	160 x 32 x 143 mm 0,75 kg	160 x 32 x 39 mm 0,36 kg
<b>Material</b>	Rostfreier Edelstahl Eloxiertes Aluminium	Rostfreier Edelstahl Eloxiertes Aluminium	Rostfreier Edelstahl Eloxiertes Aluminium	Rostfreier Edelstahl Eloxiertes Aluminium
<b>Korrosionsbeständigkeit</b>	EN 1670 – Klasse 5 (Norm: 0-5)	EN 1670 – Klasse 5 (Norm: 0-5)	EN 1670 – Klasse 5 (Norm: 0-5)	EN 1670 – Klasse 5 (Norm: 0-5)
<b>Tür-Eigenschaften</b>	Zweifache Drehrichtung   180° Rotation Einfache Drehrichtung   90° Rotation	Zweifache Drehrichtung   180° Rotation Einfache Drehrichtung   90° Rotation	Zweifache Drehrichtung   360° Rotation	Zweifache Drehrichtung   360° Rotation Einfache Drehrichtung   90° Rotation
<b>Feststellpositionierung</b>	Feststellpositionen 90°, -90° and 0°	Feststellpositionen 90°, -90° and 0°	Feststellpositionen 0°, 90°, 180°, 270°	360° frei-schwingendes Scharnier
<b>Tragfähigkeit</b>	20-500 KG	20-210 KG	40-350 KG	20-500 KG
<b>Türbreite</b>	400-5000 mm	400-4400 mm	1000-3800 mm	Unbegrenzt
<b>Türhöhe</b>	Unbegrenzt	Unbegrenzt	Unbegrenzt	Unbegrenzt
<b>Drehpunkt</b>	Min. 91 mm zur kurzen Seite	Min. 91 mm zur kurzen Seite	Min. 91 mm zur kurzen Seite	Min. 91 mm zur kurzen Seite
<b>Türstärke</b>	M32+: 40 mm M42+: 50 mm	40 mm	40 mm	40 mm
<b>Türbewegung</b>	Selbstschließend von 125° und -125° bis 0° <ol style="list-style-type: none"> <li><b>Damper Control</b> Rückprüfung auf Dämpfung beim Öffnen, sanft Schließen.</li> <li><b>30° Speed Control</b> Einstellbare Schließgeschwindigkeit im letzten Teil der Schließbewegung</li> <li><b>Latch Control</b> Beschleunigt die Tür kurz vor dem Einrasten.</li> </ol>	Selbstschließend von 125° und -125° bis 0° <ol style="list-style-type: none"> <li><b>Damper Control</b> Rückprüfung auf Dämpfung beim Öffnen, sanft Schließen.</li> </ol>	Tür hat in beiden Richtungen in 45° Abständen Feststellpositionen.	360° frei-schwingendes Scharnier
	<b><u>ZUM SYSTEM M+</u></b>	<b><u>ZUM SYSTEM M</u></b>	<b><u>ZUM SYSTEM 3</u></b>	<b><u>ZUM SYSTEM ONE</u></b>

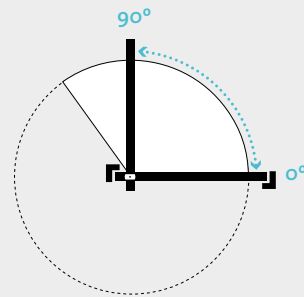
# FUNKTIONEN

## SYSTEM M+

Pendeltüren  
 Rotation 180°  
 Feststellpositionen 90°, -90° and 0°  
 Selbstschließend von 125° und -125° bis 0°



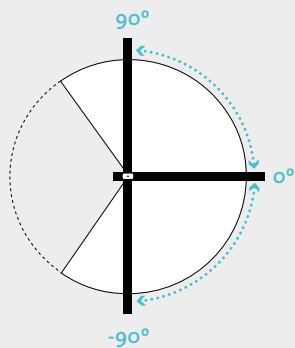
Türen mit einfacher Drehrichtung\*  
 Rotation 90°  
 Feststellpositionen 90° and 0°  
 Selbstschließend von 125° bis 0°



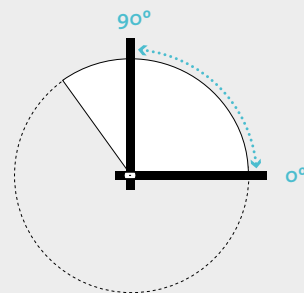
\* Mit Türrahmen. Durch Latch Control (siehe nächste Seite)

## SYSTEM M

Pendeltüren  
 Rotation 180°  
 Feststellpositionen 90°, -90° and 0°  
 Selbstschließend von 125° und -125° bis 0°

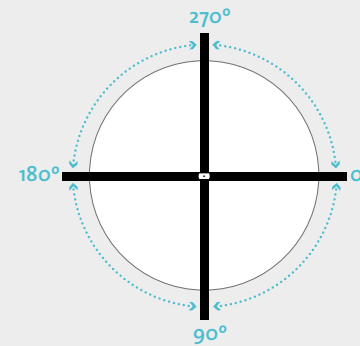


Türen mit einfacher Drehrichtung  
 Rotation 90°  
 Feststellpositionen 90° and 0°  
 Selbstschließend von 125° bis 0°



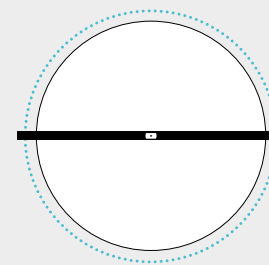
## SYSTEM 3

Pendeltüren  
 Rotation 360°  
 Feststellpositionen 0°, 90°, 180°, 270°

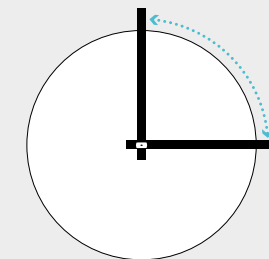


## SYSTEM ONE

Pendeltüren  
 Rotation 360°



Türen mit einfacher Drehrichtung  
 Rotation 90°



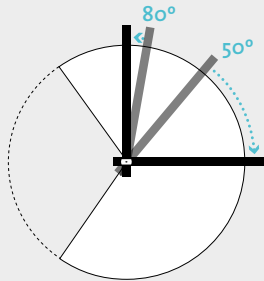
Soll das Pivot Scharnier für eine 90° oder 180° Rotation links oder rechts an der Tür angebracht werden, sind System M+, System M und System One eine passende Wahl. Soll das Pivot Scharnier mittig von der Tür angebracht werden und eine 360° Rotation ermöglichen, bieten sich System 3 und System One an.

# BEWEGUNG

## SYSTEM M+ | SELBSTSCHLIESSEND VON 125° UND -125° BIS 0°

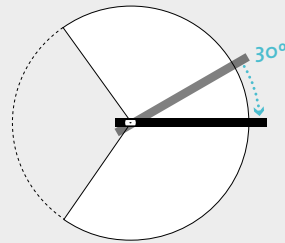
1. **Damper Control**

Rückprüfung auf Dämpfung beim Öffnen, sanft Schließen.



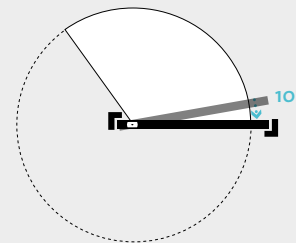
2. **30° Speed Control**

Einstellbare Schließgeschwindigkeit im letzten Teil der Schließbewegung.



L **Latch Control**

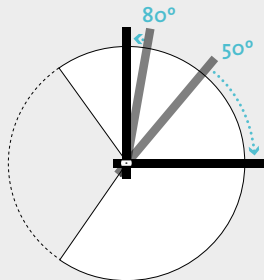
Beschleunigt die Tür kurz vor dem Einrasten, um ein korrektes Schließen sicherzustellen.



## SYSTEM M | SELBSTSCHLIESSEND VON 125° UND -125° BIS 0°

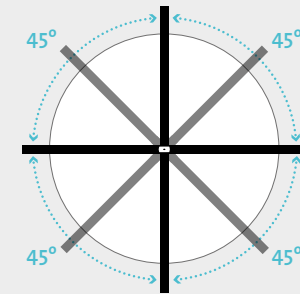
1. **Damper Control**

Rückprüfung auf Dämpfung beim Öffnen, sanft Schließen.



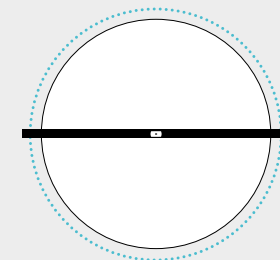
## SYSTEM 3

Tür hat in beiden Richtungen in 45° Abständen Feststellpositionen.



## SYSTEM ONE

360° frei-schwingendes Scharnier.



Bei System M und System M+ wird die Bewegung der Pivot Tür durch FlowMotion initiiert und kontrolliert. Die FlowMotion Technologie verwandelt hydraulische Kraft in eine kontrollierte, sanfte Türbewegung. Das macht die FlowMotion Technologie so einzigartig. System 3 rotiert volle 360° und hat in 90° Abständen Feststellpositionen. System One ist das kompakteste System: Das Scharnier wirkt als Drehpunkt.

# FRITSJURGENS SYSTEM M+/M



## SYSTEM M+

### SYSTEM-SPEZIFIKATIONEN

Typen	M32+ SCA M32+ SCB M32+ SCC M32+ SCD M32+ SCE	M42+ SCF M42+ SCG
Maße	M32+ 294,8 x 32 x 99,6 mm	M42+ 308,2 x 42 x 112,7 mm
Gewicht	2,6 kg	3,6 kg
Material	Rostfreier Edelstahl   Eloxiertes Aluminium	
Korrosionsbeständigkeit	EN 1670 – Klasse 5 (Norm: 0-5)	

### TÜR-SPEZIFIKATIONEN

Drehrichtung der Tür	Zweifache Drehrichtung   180° Rotation Einfache Drehrichtung   90° Rotation mit Türrahmen* <i>*Durch Latch Control (siehe vorherige Seite)</i>	
Feststellpositionierung	Feststellpositionen 90°, -90° and 0°	
Tragfähigkeit	20-500 KG	
Türbreite	400 - 5000 mm	
Türhöhe	Unbegrenzt	
Drehpunkt	Min. 91 mm vom Drehpunkt zur kurzen Seite	
Min. Türstärke	M32+ 40 mm	M42+ 50 mm

### TÜRBEWEGUNG

Türbewegung	Selbstschließend von 125° und -125° bis 0°
Damper Control	Rückprüfung auf Dämpfung beim Öffnen, sanft Schließen.
30° Speed Control	Einstellbare Schließgeschwindigkeit im letzten Teil der Schließbewegung.
Latch Control	Beschleunigt die Tür kurz vor dem Einrasten. <i>Alle Einstellungen können an der Unterseite der Tür individuell vorgenommen werden</i>

## SYSTEM M

### SYSTEM-SPEZIFIKATIONEN

Typen	M32 SCAA M32 SCA M32 SCB M32 SCC
Maße	294,8 x 32 x 99,6 mm
Gewicht	2,6 kg
Material	Rostfreier Edelstahl   Eloxiertes Aluminium
Korrosionsbeständigkeit	EN 1670 – Klasse 5 (Norm: 0-5)

### TÜR-SPEZIFIKATIONEN

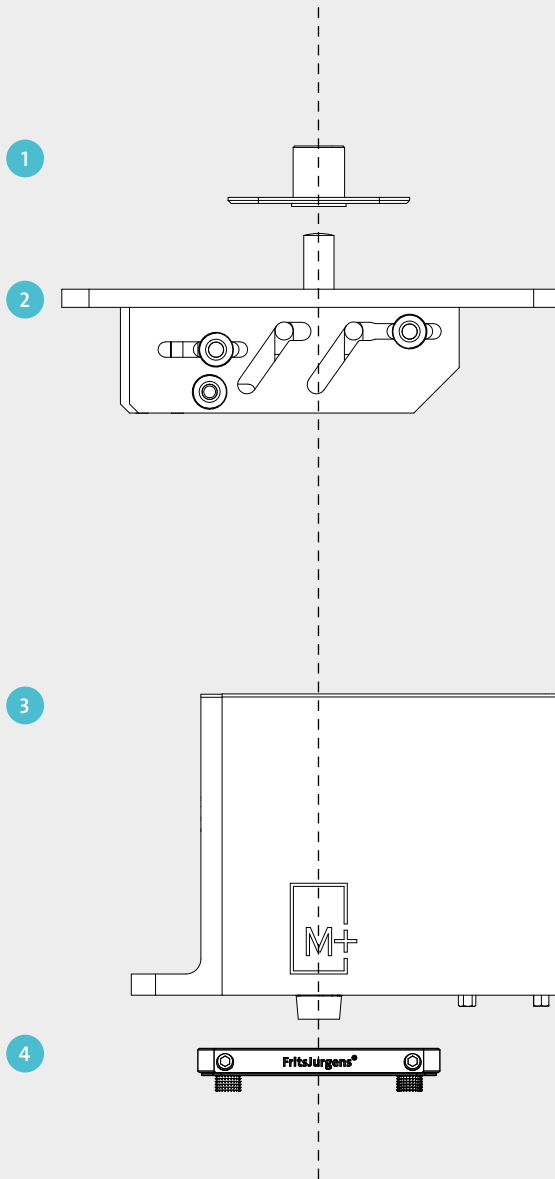
Drehrichtung der Tür	Zweifache Drehrichtung   180° Rotation Einfache Drehrichtung   90° Rotation
Feststellpositionierung	Feststellpositionen 90°, -90° and 0°
Tragfähigkeit	20-210 KG
Türbreite	400 - 4400 mm
Türhöhe	Unbegrenzt
Drehpunkt	Min. 91 mm vom Drehpunkt zur kurzen Seite
Min. Türstärke	40 mm

### TÜRBEWEGUNG

Türbewegung	Selbstschließend von 125° und -125° bis 0°
Damper Control	Rückprüfung auf Dämpfung beim Öffnen, sanft Schließen.  <i>Einstellungen können an der Unterseite der Tür individuell vorgenommen werden.</i>

System M+ bietet die vollständige Kontrolle über die Bewegung von Pivot Türen zwischen 20 und 500 kg und System M für Türen zwischen 20 und 210 kg. Beide Systeme sind mit der FlowMotion Technologie ausgestattet.

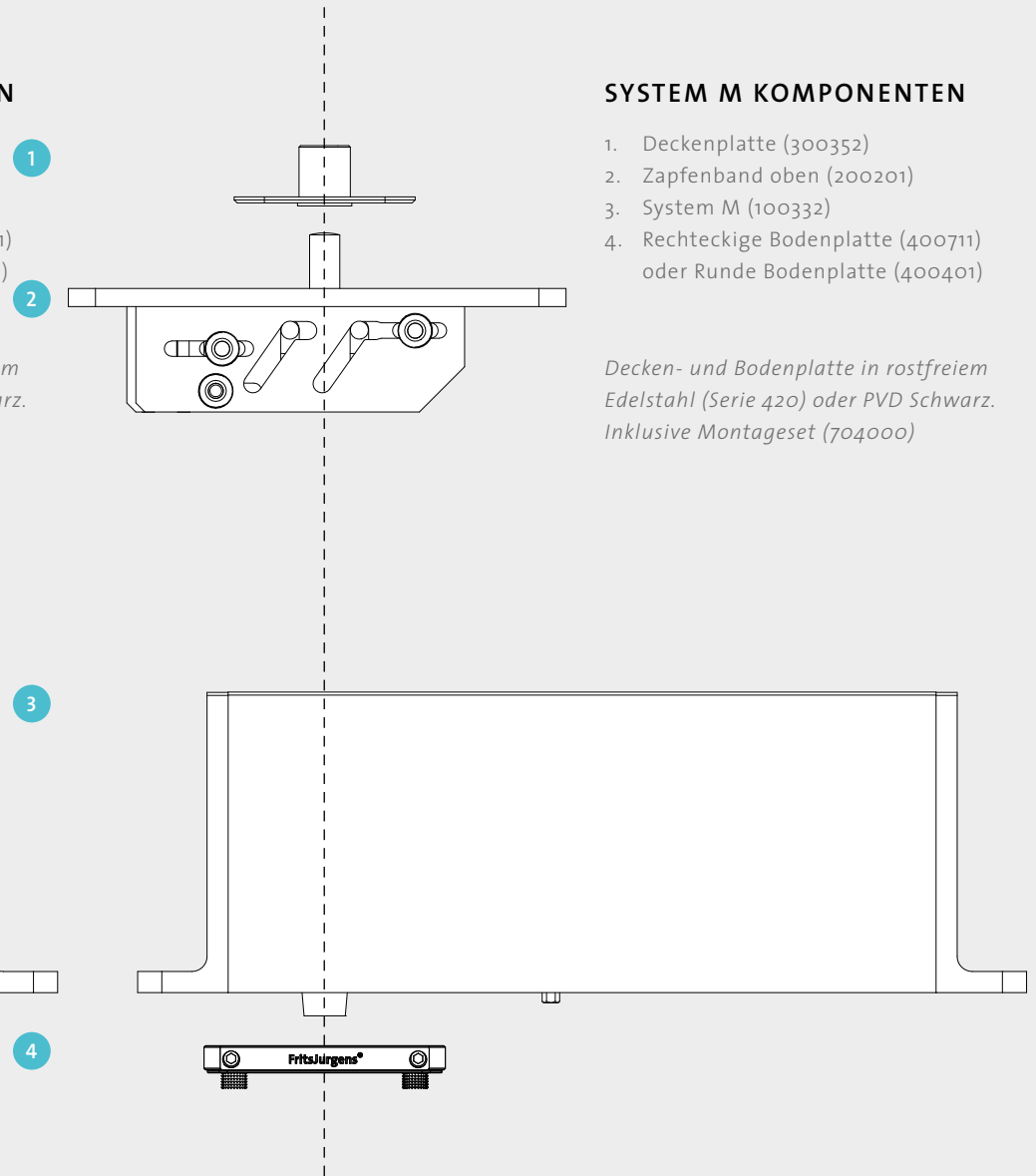




### SYSTEM M+ KOMPONENTEN

1. Deckenplatte (300352)
2. Zapfenband oben (200201)
3. System M+ (100532)
4. Rechteckige Bodenplatte (400711)  
oder Runde Bodenplatte (400411)

*Decken- und Bodenplatte in rostfreiem  
Edelstahl (Serie 420) oder PVD Schwarz.  
Inklusive Montageset (704000)*



### SYSTEM M KOMPONENTEN

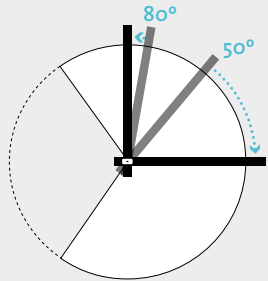
1. Deckenplatte (300352)
2. Zapfenband oben (200201)
3. System M (100332)
4. Rechteckige Bodenplatte (400711)  
oder Runde Bodenplatte (400401)

*Decken- und Bodenplatte in rostfreiem  
Edelstahl (Serie 420) oder PVD Schwarz.  
Inklusive Montageset (704000)*

System M+ und System M beinhalten die oben angegebenen Komponenten. Beide Bodenplatten, quadratisch und rund, sind in rostfreiem Edelstahl (Serie 420) und PVD Schwarz erhältlich. Die Bodenplatten sind aus massiv gehärtetem Stahl und somit voll korrosions- und kratz-beständig. Die Deckenplatte ist ebenfalls in rostfreiem Edelstahl und in Schwarz erhältlich, passend zur jeweiligen Bodenplatte.

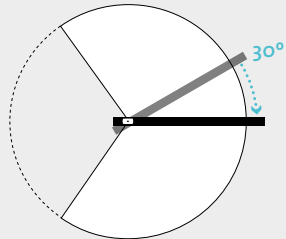
## SYSTEM M+ MIT FLOWMOTION®

### DAMPER CONTROL



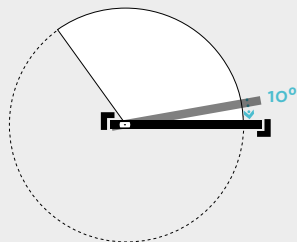
Damper Control hat zwei Funktionen. Die hydraulische Rückprüfung schützt die Pivot Tür vor dem Kontakt mit der Wand, durch einen einstellbaren Widerstand, wenn sich die Tür der 80° Position nähert. Die Schließdämpfung lässt die Tür sanft schließen.

### 30° SPEED CONTROL



30° Speed Control ermöglicht Ihnen die Feineinstellung der Geschwindigkeit auf den letzten 30° beim Schließvorgang.

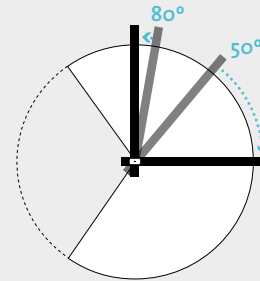
### LATCH CONTROL



Latch Control ermöglicht es Ihnen, die Schließgeschwindigkeit so einzustellen, dass die Tür ordentlich einrastet. Um ein korrektes Einrasten sicherzustellen, beschleunigt Latch Control die Tür auf den letzten 10° beim Schließvorgang.

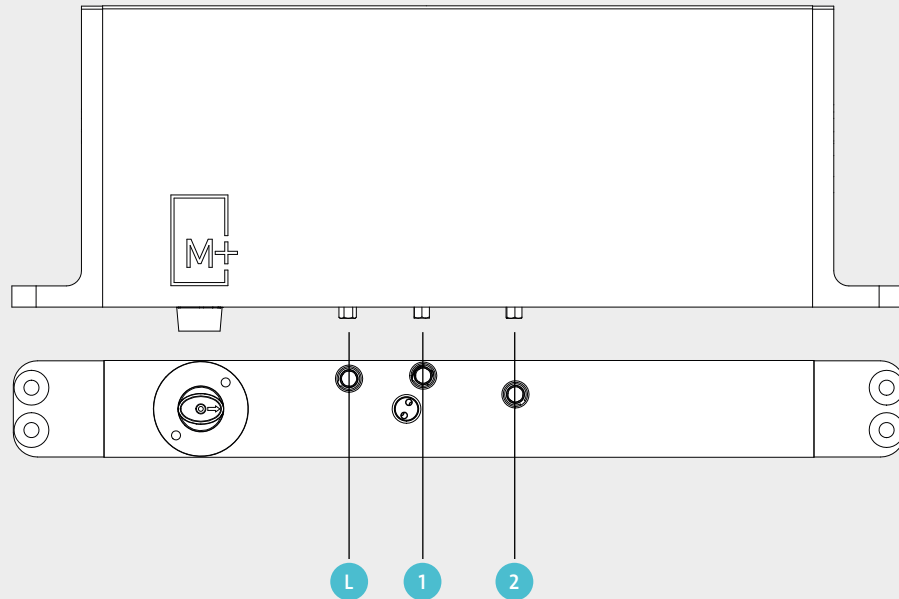
## SYSTEM M MIT FLOWMOTION®

### DAMPER CONTROL



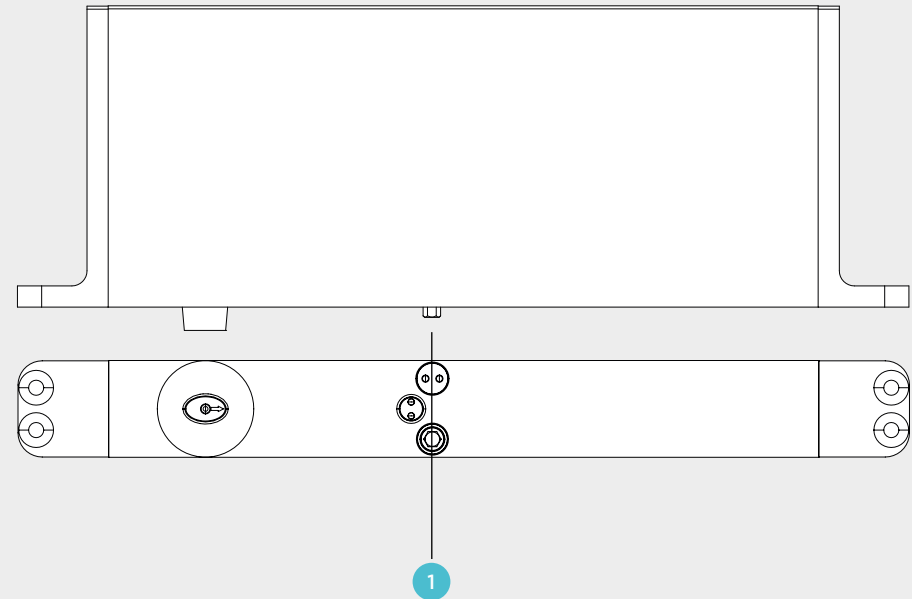
Damper Control hat zwei Funktionen. Die hydraulische Rückprüfung schützt die Pivot Tür vor dem Kontakt mit der Wand, durch einen einstellbaren Widerstand, wenn sich die Tür der 80° Position nähert. Die Schließdämpfung lässt die Tür sanft einrasten.

## SYSTEM M+ MIT FLOWMOTION®



- 1 Damper Control** Garantiert eine sanfte und elegante Schließbewegung, und schützt Ihre Tür vor dem Kontakt mit der Wand (Rückprüfung).
- 2 30° Speed Control** Ermöglicht Ihnen, die Geschwindigkeit der Pivot Tür in der End-Phase des Schließvorgangs zu bestimmen.
- L Latch Control** Ermöglicht Ihnen, das Pivot Scharnier so einzustellen, dass die Tür ordentlich einrastet.

## SYSTEM M MIT FLOWMOTION®

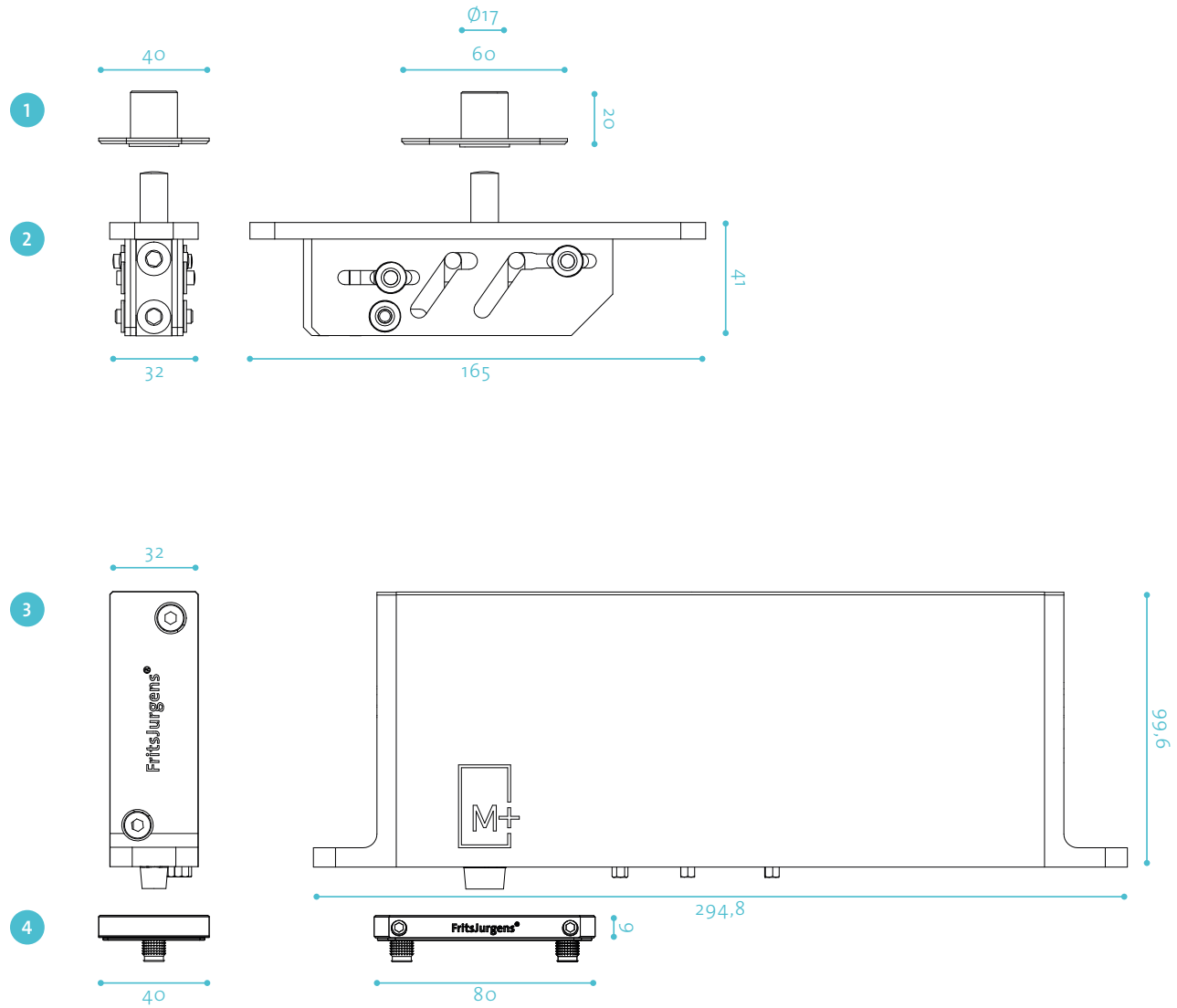


- 1 Damper Control** Garantiert eine sanfte und elegante Schließbewegung, und schützt Ihre Tür vor dem Kontakt mit der Wand (Rückprüfung).

# TECHNISCHE ZEICHNUNG SYSTEM M32+

1. Deckenplatte (300352)  
60 x 40 x 17 mm
2. Zapfenband oben (200201)  
165 x 32 x 41 mm
3. System M32+ (100532)  
294,8 x 32 x 99,6 mm
4. Rechteckige Bodenplatte (400711)  
80 x 40 x 9 mm

Optional:  
Runde Bodenplatte (400411)  
Ø80 x 9 mm



## Downloads

[System M32+ 2D Zeichnung](#)

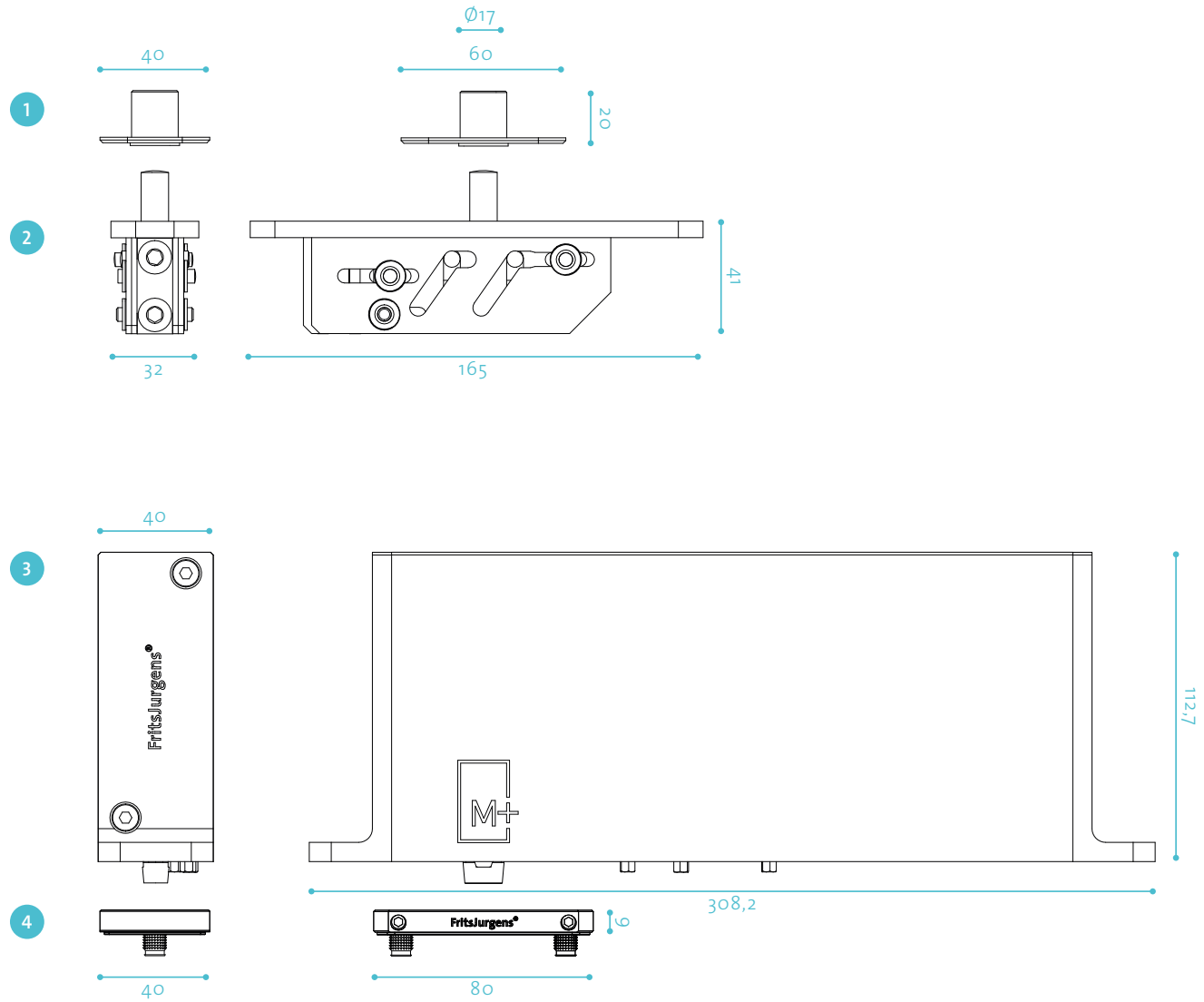
[System M32+ 3D Zeichnung](#)

[System M32+ BIM Modell](#)

# TECHNISCHE ZEICHNUNG SYSTEM M42+

1. Deckenplatte (300352)  
60 x 40 x 17 mm
2. Zapfenband oben (200201)  
165 x 32 x 41 mm
3. System M42+ (100332)  
308,2 x 42 x 112,7 mm
4. Rechteckige Bodenplatte (400711)  
80 x 40 x 9 mm

Optional:  
Runde Bodenplatte (400411)  
Ø80 x 9 mm



## Downloads

[System M42+ 2D Zeichnung](#)

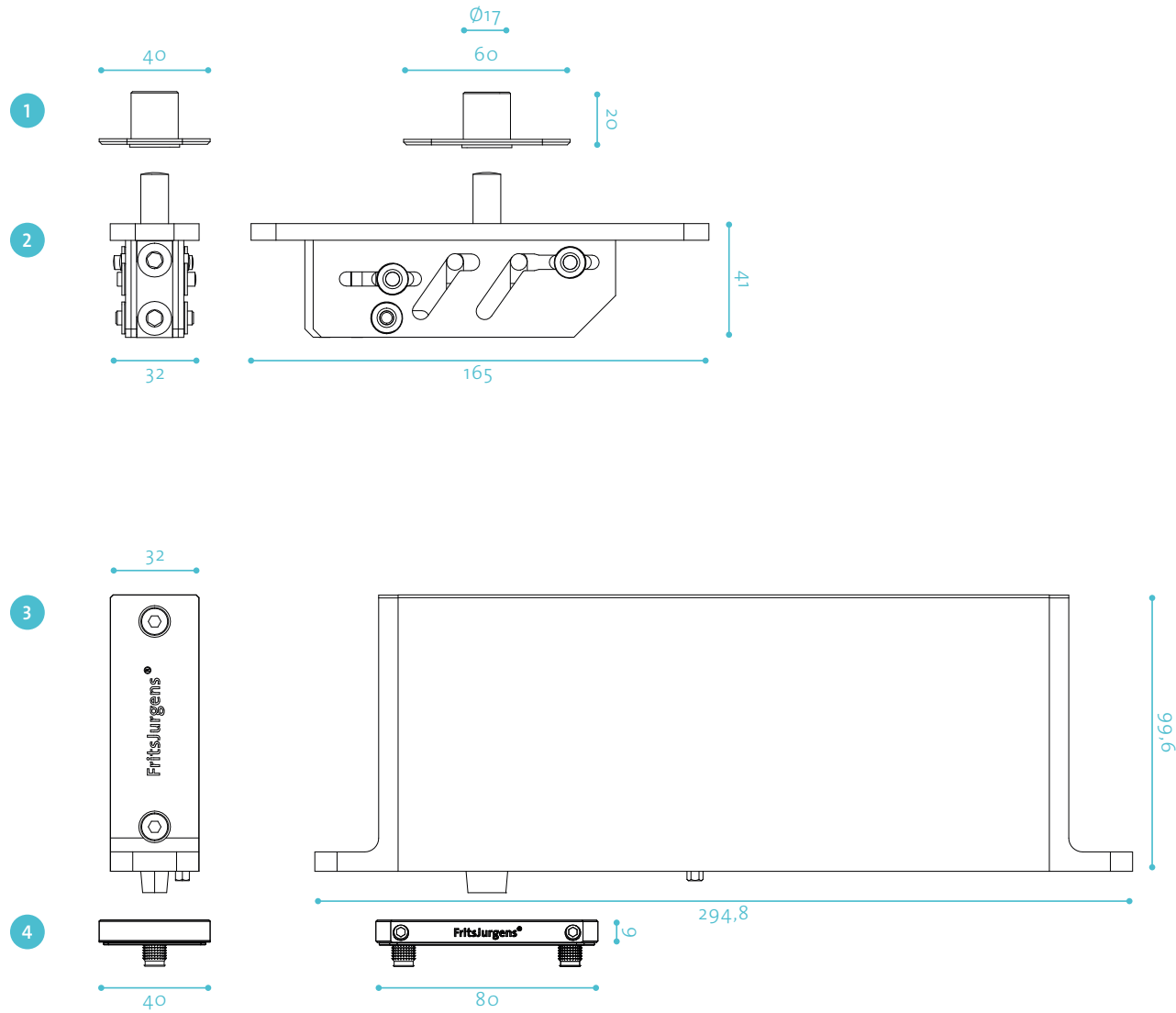
[System M42+ 3D Zeichnung](#)

[System M42+ BIM Modell](#)

# TECHNISCHE ZEICHNUNG SYSTEM M

1. Deckenplatte (300352)  
60 x 40 x 17 mm
2. Zapfenband oben (200201)  
165 x 32 x 41 mm
3. System M32 (100332)  
294,8 x 32 x 99,6 mm
4. Rechteckige Bodenplatte (400711)  
80 x 40 x 9 mm

Optional:  
Runde Bodenplatte (400411)  
Ø80 x 9 mm



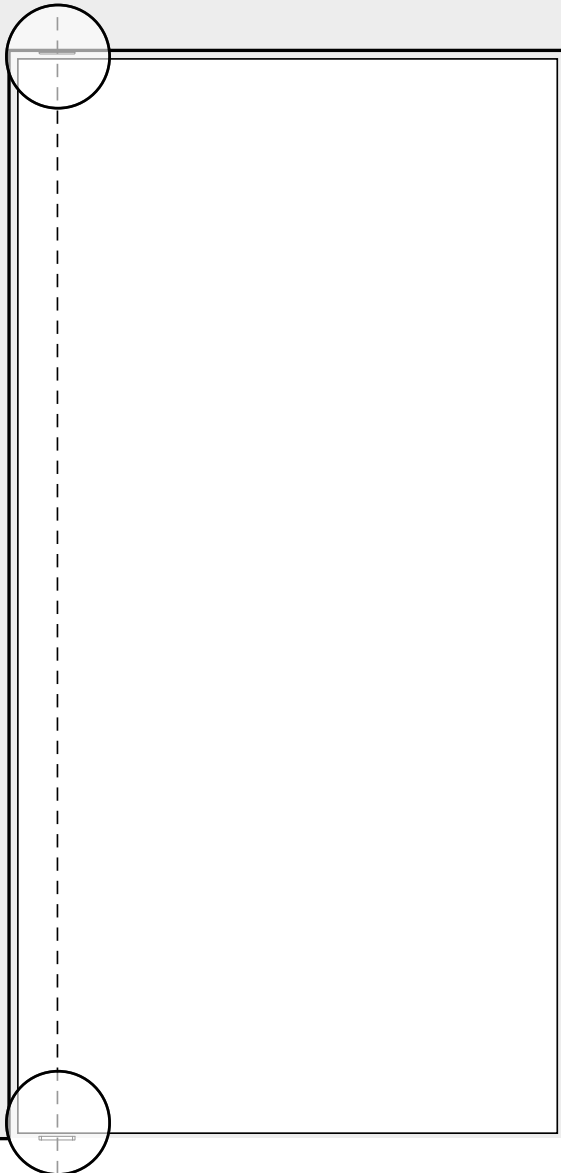
## Downloads

[System M 2D Zeichnung](#)

[System M 3D Zeichnung](#)

[System M BIM Modell](#)

## DESIGN OPTIONEN SYSTEM M+/M



**Rechteckige Bodenplatte (400711)**

**Rostfreier Edelstahl**  
80 x 40 x 9 mm  
[Download 2D Zeichnung](#)  
[Download 3D Zeichnung](#)



**Runde Bodenplatte (400411)**

**Rostfreier Edelstahl**  
Ø80 x 9 mm  
[Download 2D Zeichnung](#)  
[Download 3D Zeichnung](#)



**Deckenplatte (300352)**

**Rostfreier Edelstahl**  
60 x 40 x 17 mm  
[Download 2D Zeichnung](#)  
[Download 3D Zeichnung](#)



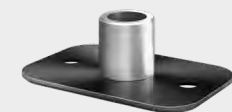
**Rechteckige Bodenplatte (400712)**

**PVD Schwarz**  
80 x 40 x 9 mm  
[Download 2D Zeichnung](#)  
[Download 3D Zeichnung](#)



**Runde Bodenplatte (400412)**

**PVD Schwarz**  
Ø80 x 9 mm  
[Download 2D Zeichnung](#)  
[Download 3D Zeichnung](#)



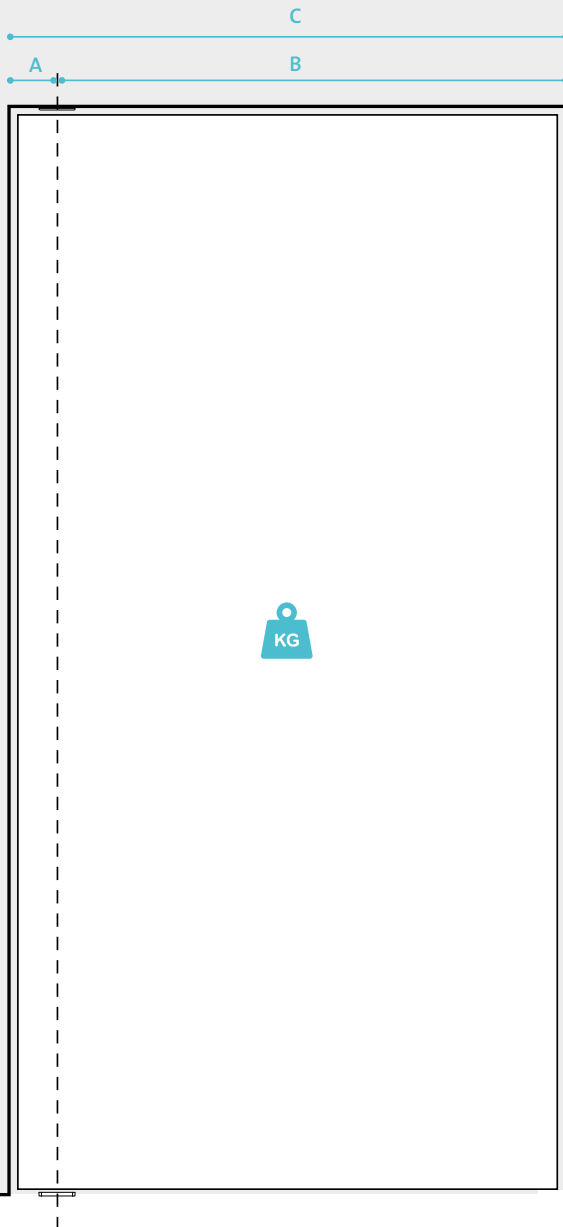
**Deckenplatte (300353)**

**PVD Schwarz**  
60 x 40 x 17 mm  
[Download 2D Zeichnung](#)  
[Download 3D Zeichnung](#)

Die Bodenplatte ist in zwei Farben und Formen erhältlich: in gebürstetem rostfreiem Edelstahl (Serie 420) und PVD Schwarz, sowie in runder und rechteckiger Form. Bodenplatten von FritsJurgens sind aus massiv gehärtetem Stahl und somit voll kratz-beständig. Die Deckenplatte ist ebenfalls in rostfreiem Edelstahl und in Schwarz erhältlich, jedoch nur in rechteckiger Form.

## SYSTEM M+/M MODELL KONFIGURATOR

[www.fritsjurgens.com/de/M](http://www.fritsjurgens.com/de/M)



Um eine angenehme Bewegungs-Dynamik Ihrer Tür sicherzustellen, gibt es Pivot Scharniere vom System M+ in sieben Ausführungen, und von System M gibt es vier Modelle. Immer passend zu Gewicht und Breite der Tür. Bei der Höhe der Tür gibt es keine Einschränkungen.

System M+ ist für Pivot Türen zwischen 20 und 500 kg, sowie für Türen mit einfacher oder zweifacher Drehrichtung geeignet. Mit einem Türrahmen kombiniert, stellt Latch Control sicher, dass die Tür ordentlich schließt. System M eignet sich für Pivot Türen zwischen 20 und 210 kg Gewicht.

### BEISPIEL

Die Matrix auf der nächsten Seite hilft Ihnen bei der Auswahl. Spezifikationen der Tür: Breite 1600 mm, Höhe 3200 mm, Gewicht 165 kg. Der Abstand zwischen dem Drehpunkt des Scharniers und der Türseite beträgt 91 mm.

1. Messen Sie die Distanz vom Drehpunkt zur Verriegelungs-Seite der Tür:

**C minus A = B: 1509 mm**

2. Prüfen Sie die Türbreite

**C = 1600 mm**

3. Tragen Sie das Gewicht ein

**KG = 165 kg**

Das folgende System passt zur Tür:

**M32(+) SCD**

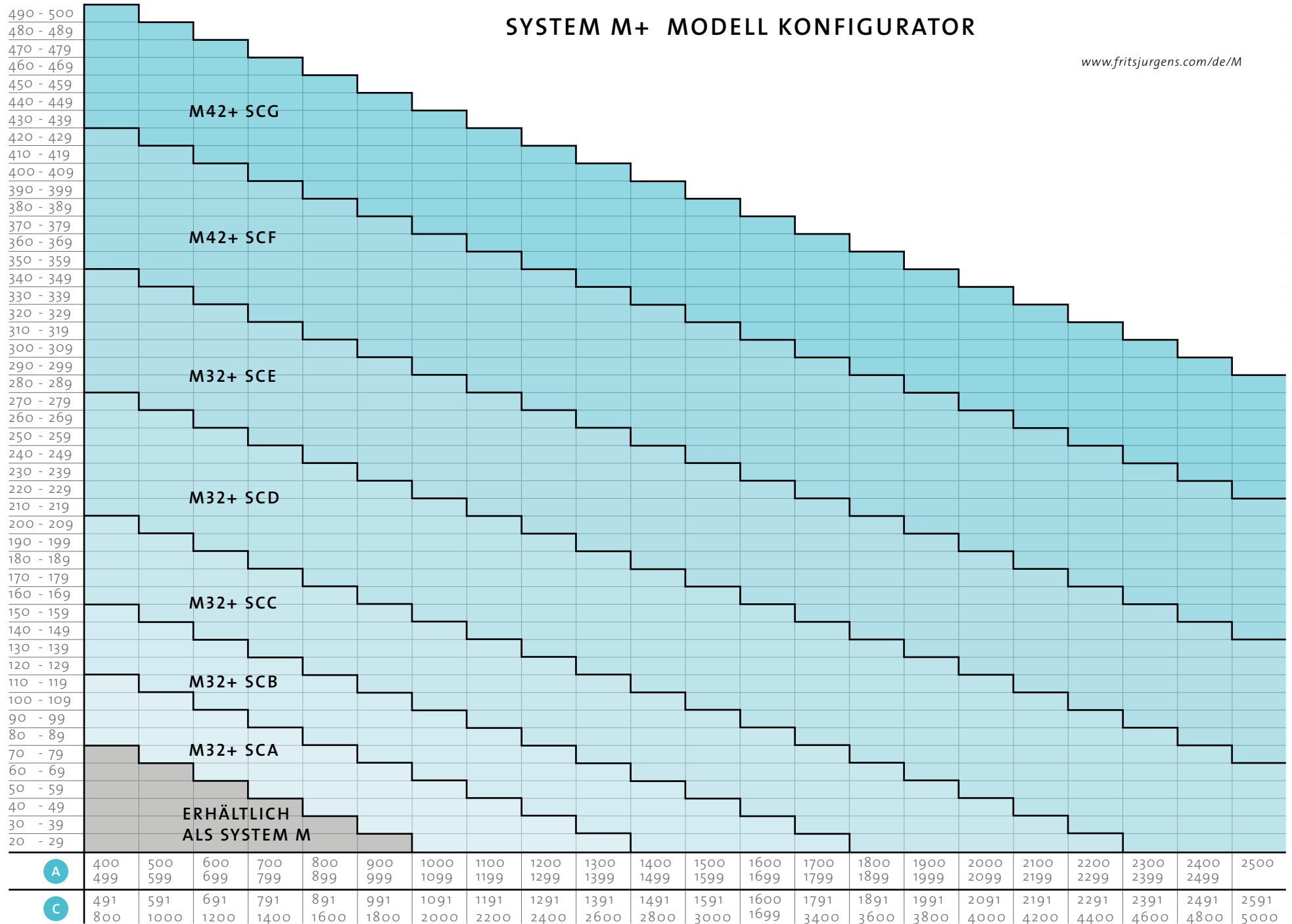
Hat Ihre Pivot Tür andere Maße als hier angegeben? Bitte zögern Sie nicht, uns zu kontaktieren. FritsJurgens verfügt über Prüfeinrichtungen, mit denen wir sicher feststellen können, ob unsere Systeme für Ihre spezifische Situation geeignet sind.





# SYSTEM M+ MODELL KONFIGURATOR

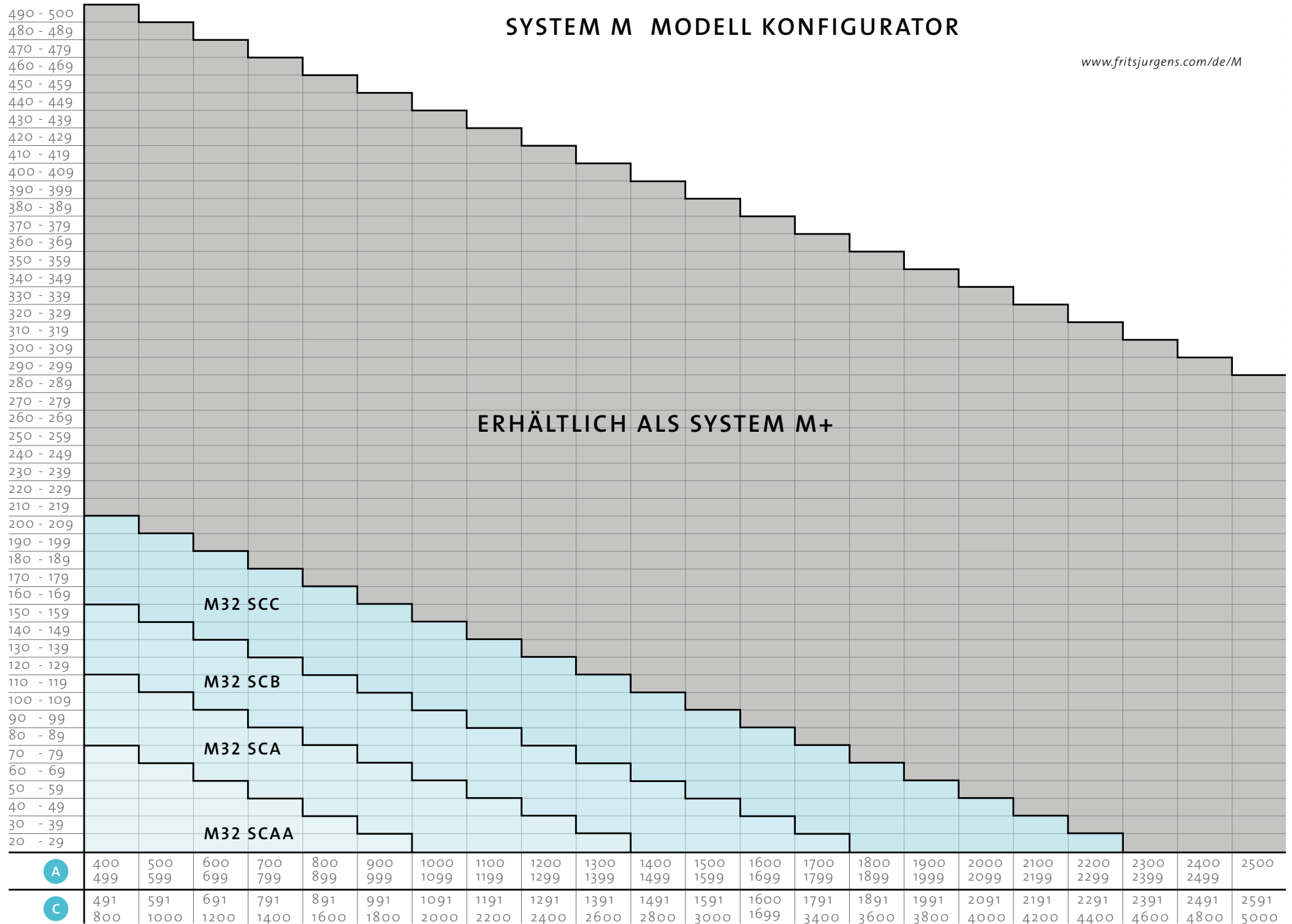
[www.fritsjurgens.com/de/M](http://www.fritsjurgens.com/de/M)





# SYSTEM M MODELL KONFIGURATOR

[www.fritsjurgens.com/de/M](http://www.fritsjurgens.com/de/M)



# FRITSJURGENS SYSTEM 3



## SYSTEM 3

### SYSTEM-SPEZIFIKATIONEN

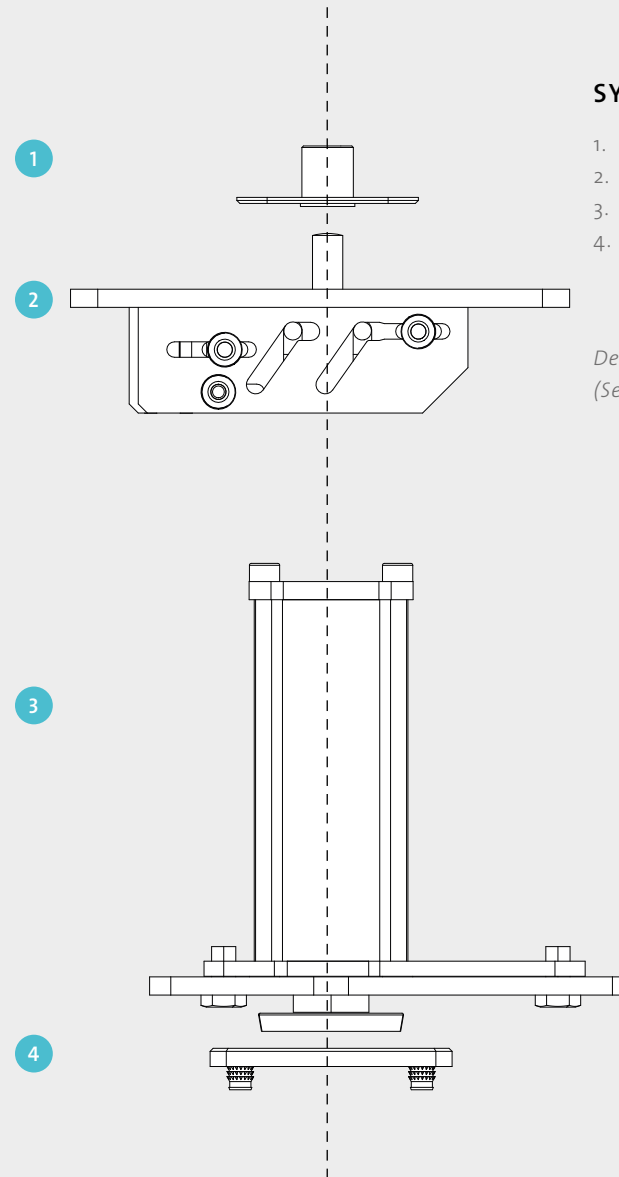
Typen	System 3-9016 System 3-9020 System 3-9024 System 3-9028
Maße	160 x 32 x 143 mm
Gewicht	0,75 KG
Material	Rostfreier Edelstahl   Eloxiertes Aluminium
Korrosionsbeständigkeit	EN 1670 - Klasse 5 (norm:0-5)

### TÜR-SPEZIFIKATIONEN

Drehrichtung der Tür	Zweifache Drehrichtung   360° Rotation
Feststellpositionierung	Feststellpositionen 0°, 90°, 180° and 270°
Tragfähigkeit	40-350 kg
Türbreite	1000 - 3800 mm
Türhöhe	Unbegrenzt
Drehpunkt	Mitte
Min. Türstärke	40 mm

### TÜRBEWEGUNG

Türbewegung	Tür hat in beiden Richtungen in 45° Abständen Feststellpositionen.
-------------	--



### SYSTEM 3 KOMPONENTEN

1. Deckenplatte (300352)
2. Zapfenband oben (200201)
3. System 3 (1001XX)
4. Rechteckige Bodenplatte (400601) oder Runde Bodenplatte (400401)

*Decken- und Bodenplatte in rostfreiem Edelstahl (Serie 420). Inklusive Montageset (701000)*

System 3 ist bestens geeignet als Raumteiler und kann für 360° Türen verwendet werden. Mit diesem Pivot Scharnier kann sich eine Tür im Kreis drehen. System 3 hat im Abstand von 90° Feststellpositionen, und rotiert automatisch zu einer der Positionen.

# TECHNISCHE ZEICHNUNG SYSTEM 3

1. Deckenplatte (300352)  
60 x 40 x 17 mm
2. Zapfenband oben (200201)  
165 x 32 x 41 mm
3. System 3 (1001XX)  
160 x 32 x 143 mm
4. Rechteckige Bodenplatte (400601)  
80 x 40 x 6 mm

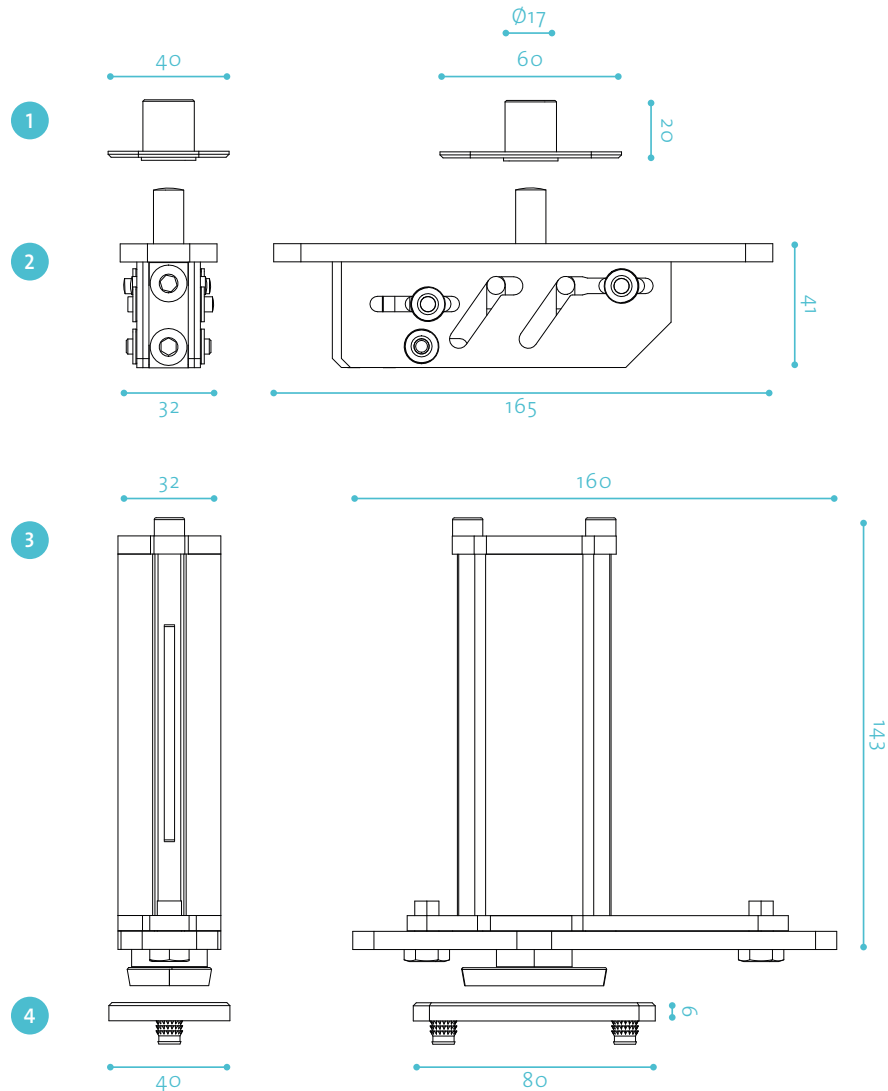
Optional:  
Runde Bodenplatte (400401)  
Ø80 x 6 mm

## Downloads

[System 3 2D Zeichnung](#)

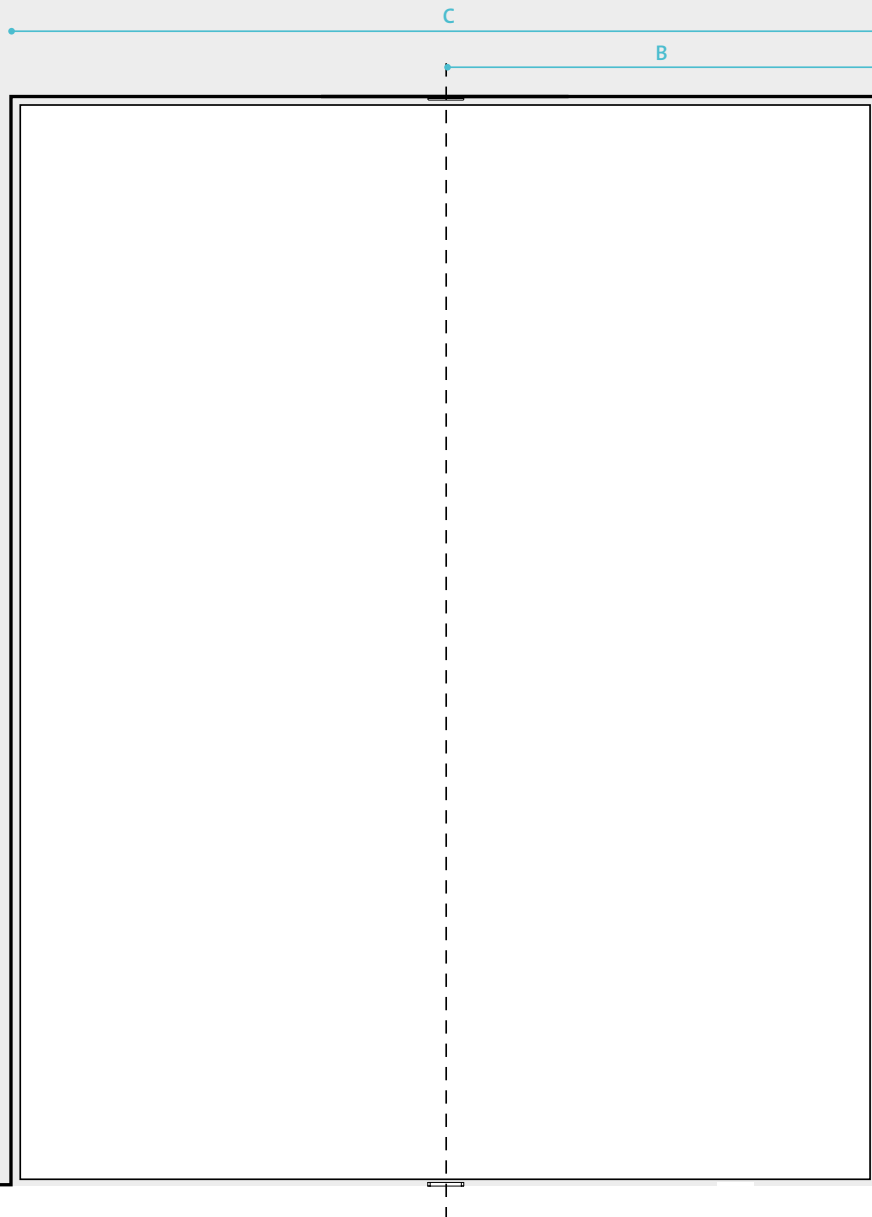
[System 3 3D Zeichnung](#)

[System 3 BIM Modell](#)



## SYSTEM 3 - MODELL KONFIGURATOR

[www.fritsjurgens.com/de/3](http://www.fritsjurgens.com/de/3)



Um eine angenehme Bewegungs-Dynamik Ihrer Tür sicherzustellen, gibt es Pivot Scharniere vom System 3 in vier Ausführungen, passend zu Gewicht und Breite der Tür. Bei der Höhe der Tür gibt es keine Einschränkungen.

Im Falle einer besonders hohen Tür und/oder großen Druckunterschieden im Gebäude, wählen Sie bitte die nächst schwerere Variante von System 3, um den optimalen Betrieb der Pivot Tür und eine ausreichende Schließkraft sicherzustellen.

### BEISPIEL

Die Matrix auf der nächsten Seite hilft Ihnen bei der Auswahl. Spezifikationen der Tür: Breite 2400 mm, Höhe 3200 mm, Gewicht 165 kg.

1. Prüfen Sie die Türbreite  
**C = 2400 mm**
2. Messen Sie die Distanz vom Drehpunkt zur Verriegelungs-Seite der Tür:  
**B (C:2) 2400 mm : 2 = 1200 mm**
3. Tragen Sie das Gewicht ein  
**KG = 165 kg**

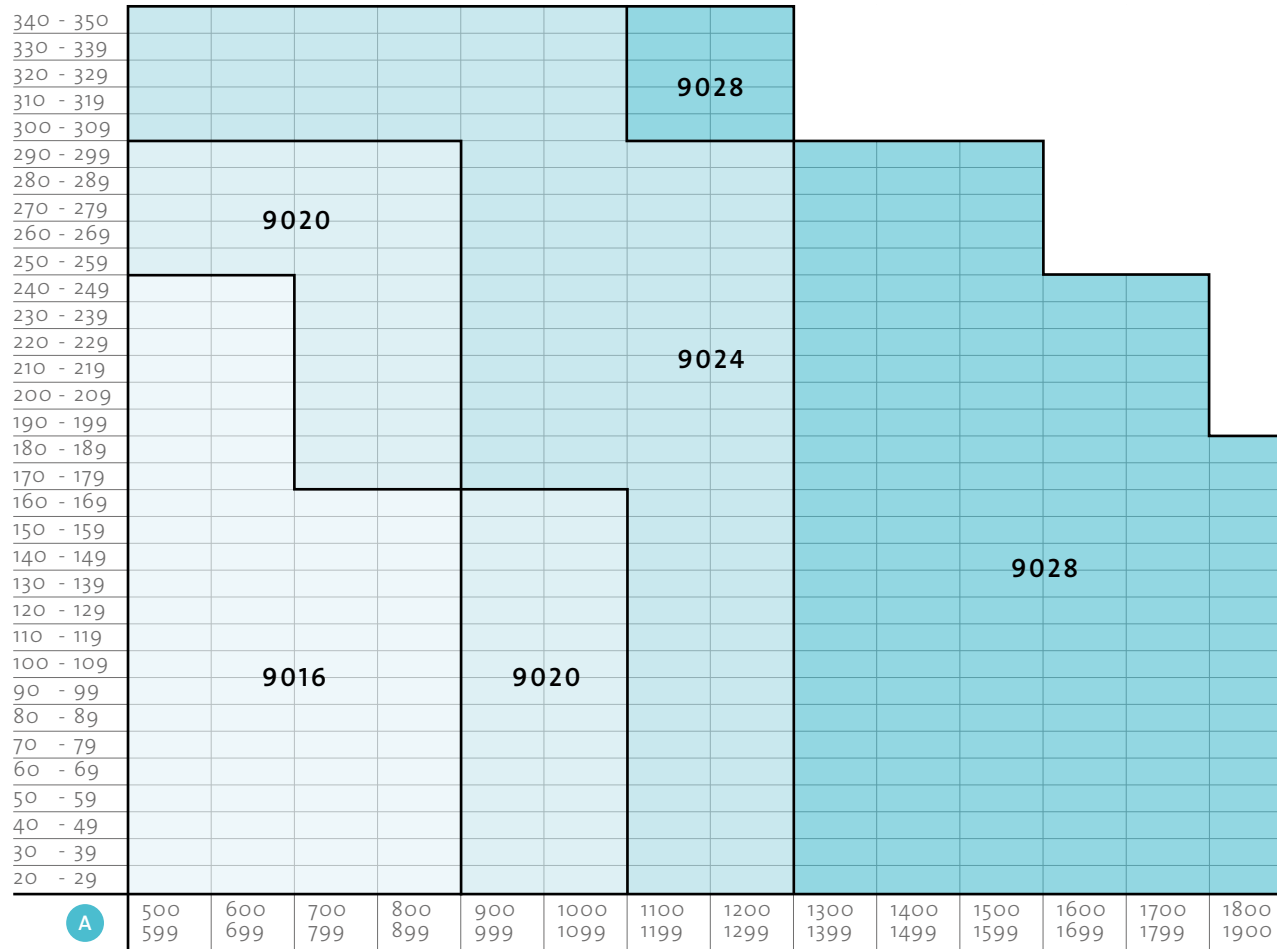
Das folgende System passt zur Tür:

**9024**

Hat Ihre Pivot Tür andere Maße als hier angegeben? Bitte zögern Sie nicht, uns zu kontaktieren. FritsJurgens verfügt über Prüfeinrichtungen, mit denen wir sicher feststellen können, ob unsere Systeme für Ihre spezifische Situation geeignet sind.

# SYSTEM 3 MODELL KONFIGURATOR

[www.fritsjurgens.com/de/3](http://www.fritsjurgens.com/de/3)



# FRITSJURGENS SYSTEM ONE





# SYSTEM ONE

## SYSTEM-SPEZIFIKATIONEN

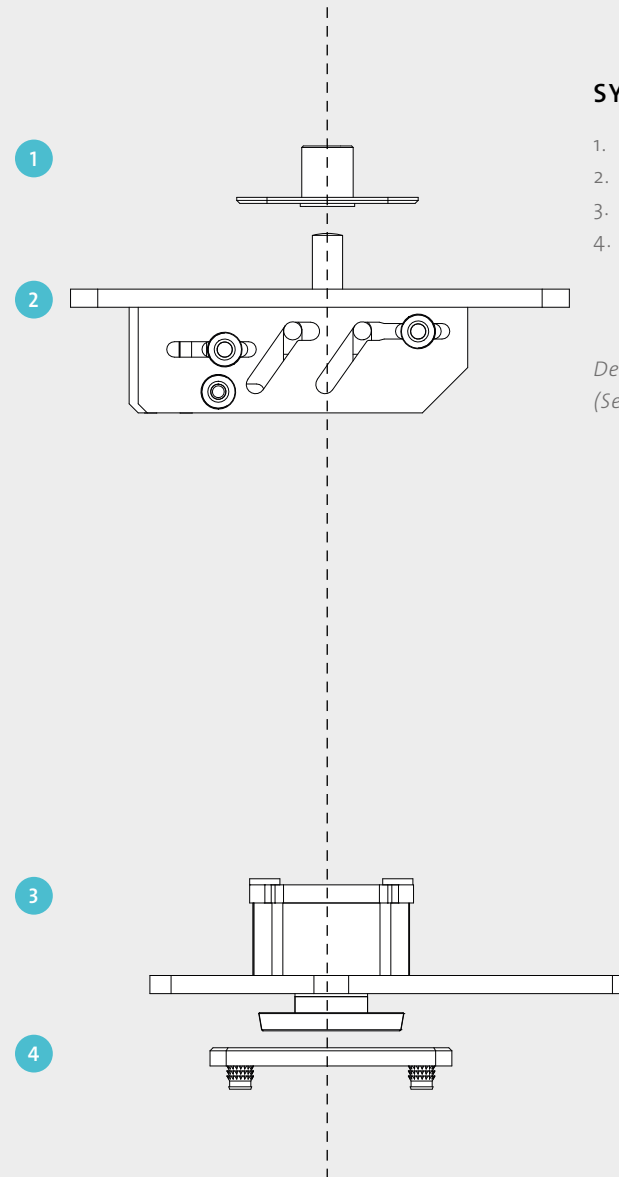
Type	System One
Maße	160 x 32 x 39 mm
Gewicht	0,36 kg
Material	Rostfreier Edelstahl   Eloxiertes Aluminium
Korrosionsbeständigkeit	EN 1670 - class 5 (norm:0-5)

## TÜR-SPEZIFIKATIONEN

Drehrichtung der Tür	Zweifache Drehrichtung   360° Rotation Einfache Drehrichtung   90° Rotation
Tragfähigkeit	0-500 KG
Türbreite	Unbegrenzt
Türhöhe	Unbegrenzt
Drehpunkt	Min. 91 mm vom Drehpunkt zur kurzen Seite
Min. Türstärke	40 mm

## TÜRBEWEGUNG

Türbewegung	360° frei-schwingendes Scharnier
-------------	----------------------------------



## SYSTEM ONE KOMPONENTEN

1. Deckenplatte (300352)
2. Zapfenband oben (200201)
3. System One (100101)
4. Rechteckige Bodenplatte (400601)  
oder Runde Bodenplatte (400401)

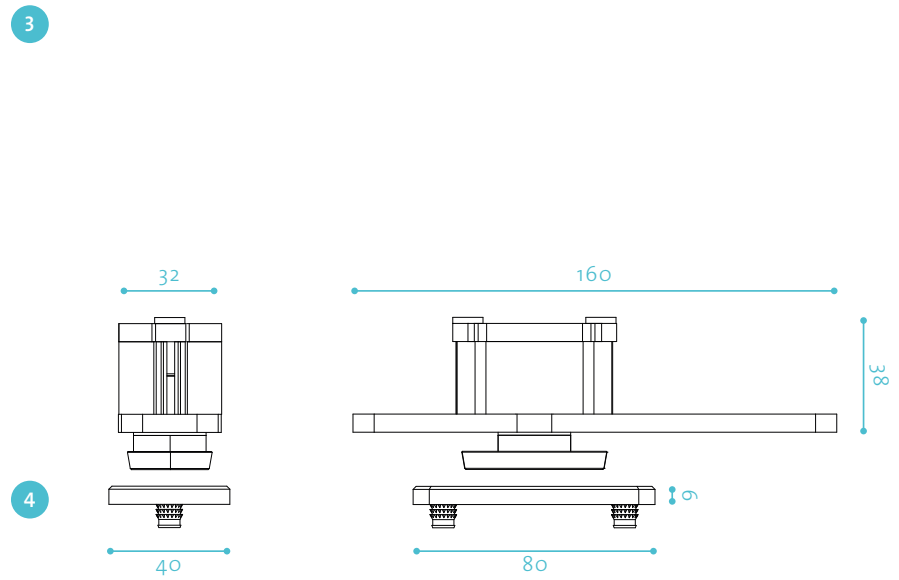
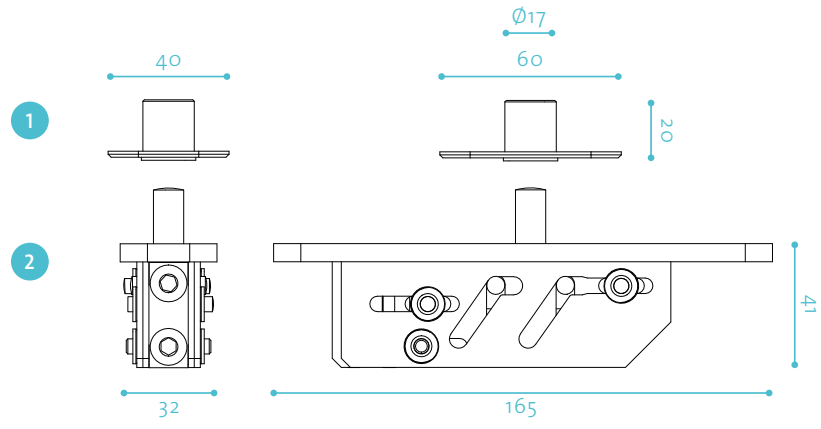
*Decken- und Bodenplatte in rostfreiem Edelstahl (Serie 420). Inklusive Montageset (701000)*

# TECHNISCHE ZEICHNUNG SYSTEM ONE

1. Deckenplatte (300352)  
60 x 40 x 17 mm
2. Zapfenband oben (200201)  
165 x 32 x 41 mm
3. System One (100101)  
160 x 32 x 38 mm
4. Rechteckige Bodenplatte (400601)  
80 x 40 x 6 mm

Optional:

- Runde Bodenplatte (400401)  
Ø80 x 6 mm



## Downloads

[System One 2D Zeichnung](#)

[System One 3D Zeichnung](#)

[System One BIM Modell](#)

## DRUCKLAST

### FLÄCHE

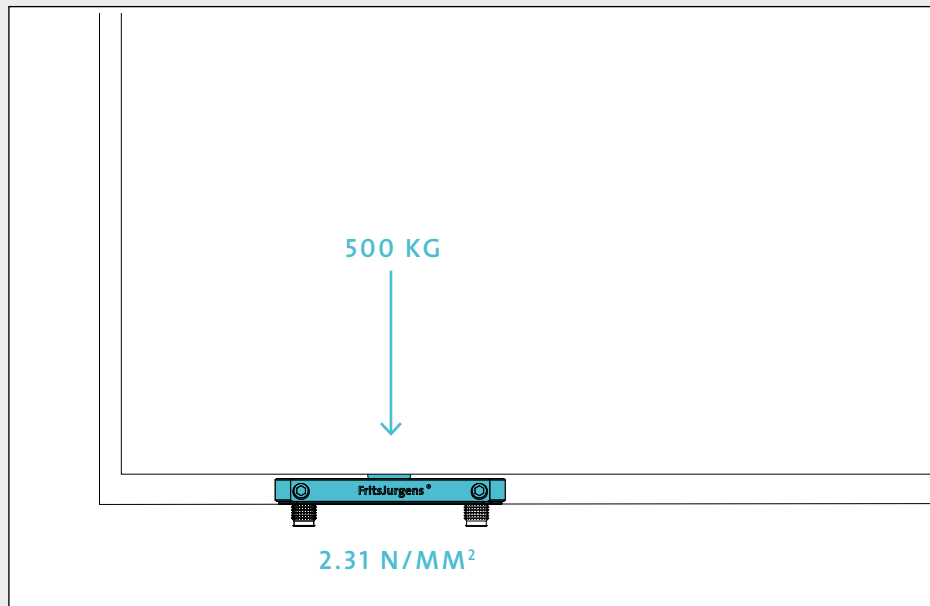
2119 mm<sup>2</sup>

### GEWICHT

500 kg = 4905 N

### DRUCKLAST

2.31 N/mm<sup>2</sup>



## ALS REFERENZ

### FLÄCHE

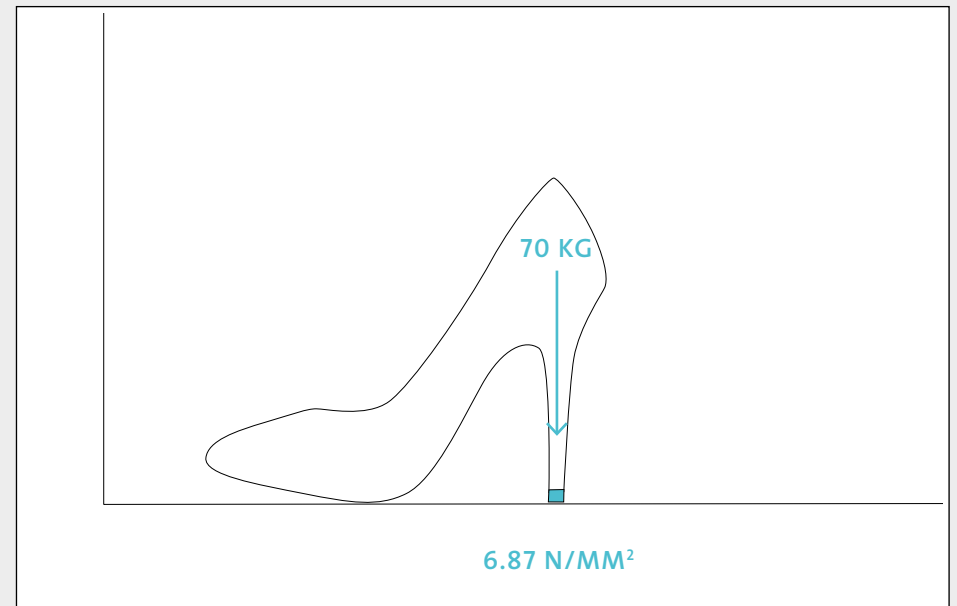
100 mm<sup>2</sup>

### GEWICHT

70 kg = 687 N

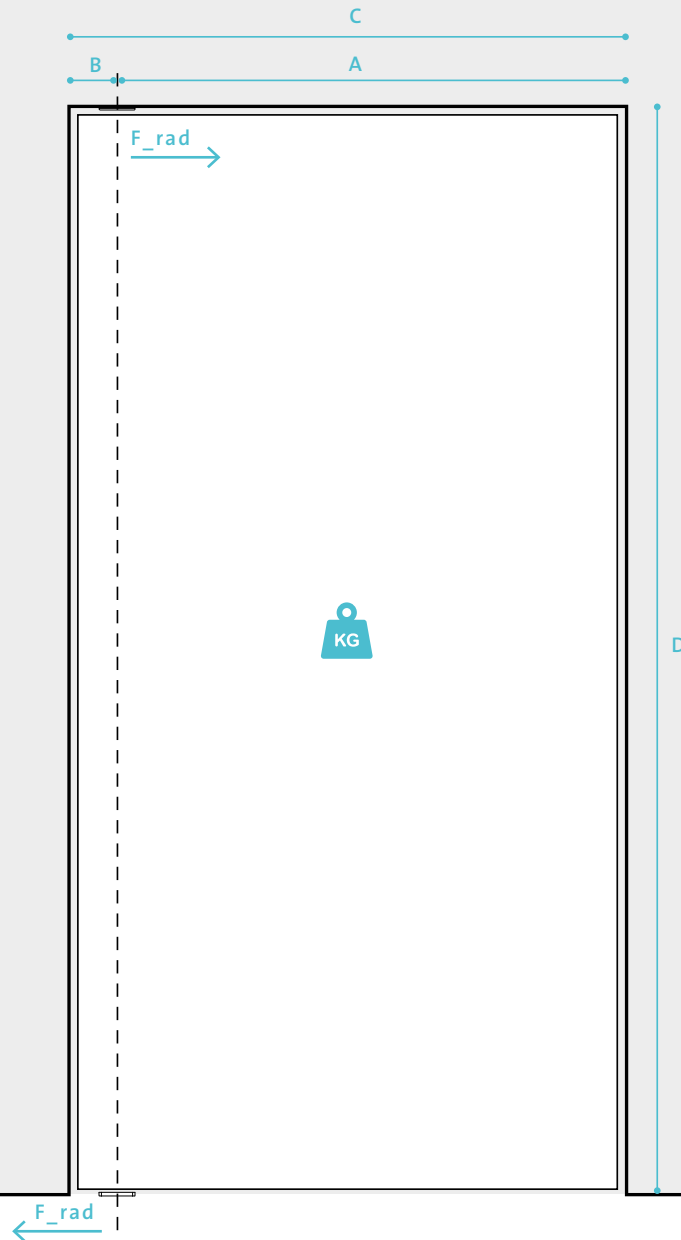
### DRUCKLAST

6.87 N/mm<sup>2</sup>



Eine Tür mit einem FritsJurgens Scharnier, ruhend auf einer 40x80 mm Bodenplatte, erreicht eine Drucklast (Fw) von 1.80 N/mm<sup>2</sup> bei einem Gewicht von 500 kg. Für die Anwendung auf Ihrem Boden verweisen wir auf die Angaben des Bodenherstellers. Als Referenz: Eine Frau mit etwa 70 kg Gewicht übt mit Highheels eine Drucklast (Fw) von 6.87 N/mm<sup>2</sup> aus.

# SEITENKRAFT (BEISPIEL)



**B=91 MM, GEWICHT DER TÜR 500 KG**

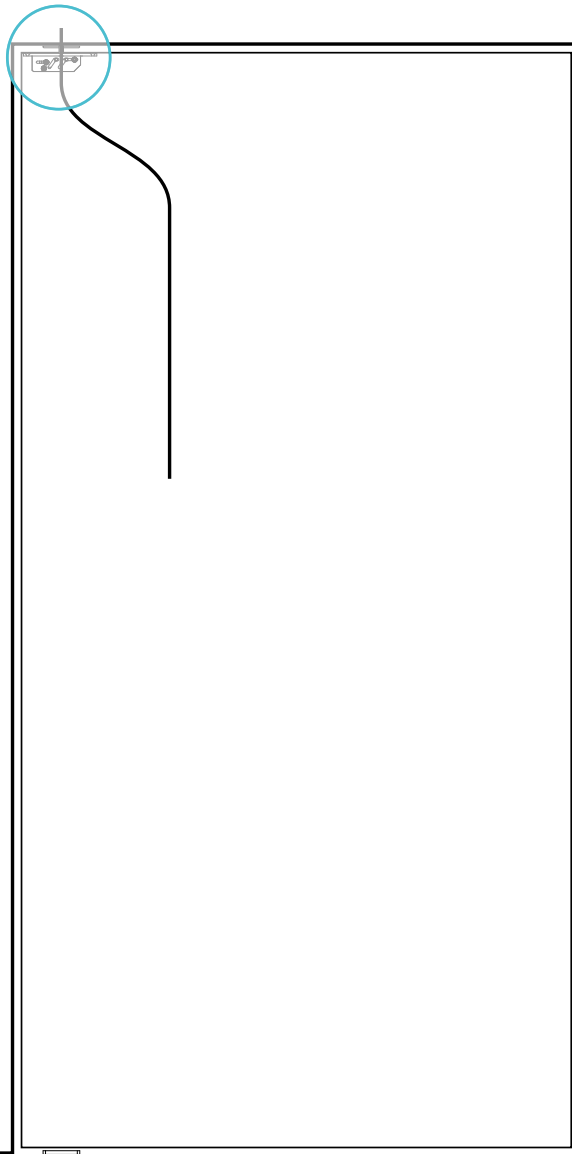
3000	260 N	464 N	669 N	873 N	1078 N	1282 N	1486N
2900	269 N	480 N	692 N	903 N	1115 N	1326 N	1538 N
2800	279 N	498 N	717 N	936 N	1154 N	1373 N	1592 N
2700	289 N	516 N	743 N	970 N	1197 N	1424 N	1651 N
2600	300 N	536 N	772 N	1007 N	1243 N	1479 N	1715 N
2500	312 N	557 N	803 N	1048 N	1293 N	1538 N	1784 N
2400	325 N	580 N	836 N	1091 N	1347 N	1602 N	1858 N
2300	339 N	606 N	872 N	1139 N	1405 N	1672 N	1939 N
2200	355 N	633 N	912 N	1191 N	1469 N	1748 N	2027 N
2100	371 N	663 N	955 N	1247 N	1539 N	1831 N	2123 N
2000	390 N	697 N	1003 N	1310 N	1616 N	1923 N	2229 N
	500	750	1000	1250	1500	1750	2000
				C			

**B=1/5 BREITE DER TÜR, GEWICHT DER TÜR 500 KG**

3000	245 N	368 N	491 N	613 N	736 N	858 N	981 N
2900	254 N	381 N	507 N	634 N	761 N	888 N	1015 N
2800	263 N	394 N	526 N	657 N	788 N	920 N	1051 N
2700	273 N	409 N	545 N	681 N	818 N	954 N	1090 N
2600	283 N	425 N	566 N	708 N	849 N	990 N	1132 N
2500	294 N	442 N	589 N	736 N	883 N	1030 N	1177 N
2400	307 N	460 N	613 N	766 N	920 N	1030 N	1226 N
2300	320 N	480 N	640 N	800 N	960 N	1120 N	1280 N
2200	334 N	502 N	669 N	836 N	1003 N	1171 N	1338 N
2100	350 N	526 N	701 N	876 N	1051 N	1226 N	1401 N
2000	368 N	552 N	736 N	920 N	1104 N	1288 N	1472 N
	500	750	1000	1250	1500	1750	2000
				C			

Der Mindest-Abstand B ist 91 mm. Vergleichen Sie die beiden Beispielen oben. Durch die Positionierung von System 3 oder System One in der Mitte der Tür wird keine zusätzliche Seitenkraft ( $f_{rad}$ ) auf Boden und Decke ausgeübt.

## ZUBEHÖR: CABLE GROMMET



Das Cable Grommet ist eine Erweiterung des Zapfenbands oben und ermöglicht Ihnen eine Verkabelung in der Tür. Es enthält eine interne Kabeltülle von  $\text{Ø}7,5$  mm. Diese Version des Zapfenbands oben steht bei allen FritsJurgens Systemen als Set zur Verfügung und ersetzt das Standard-Zapfenband oben und die Deckenplatte.

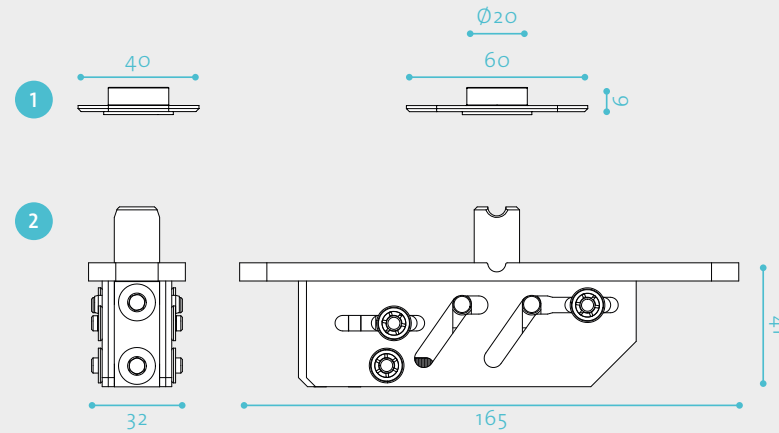
# CABLE GROMMET

## SPEZIFIKATIONEN

Typen	FritsJurgens Zapfenband oben - Kabeleinführung (200211) FritsJurgens Deckenplatte - Kabeleinführung (300361)
Maße	165 x 32 x 41 mm

## MÖGLICHE TÜRARTEN

Drehrichtung der Tür	Zweifache Drehrichtung Einfache Drehrichtung
Tragfähigkeit	0-500 kg
Türbreite	Unbegrenzt
Türhöhe	Unbegrenzt
Drehpunkt	Min. 91 mm vom Drehpunkt zur kurzen Seite
Min. Türstärke	40 mm



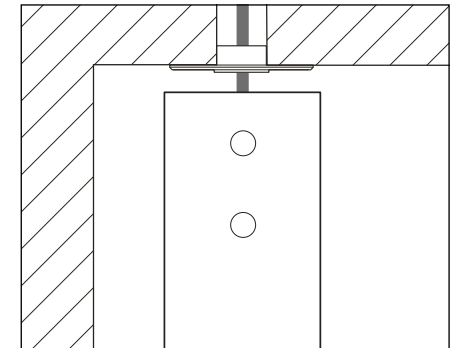
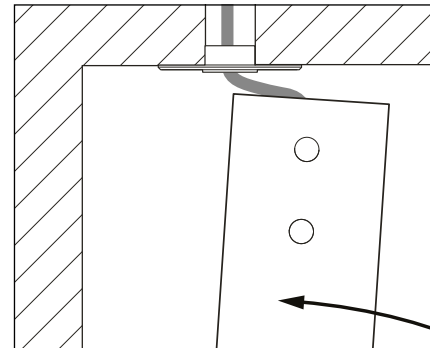
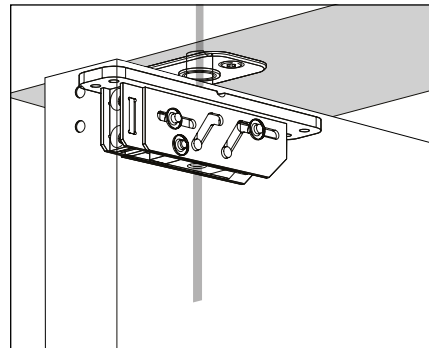
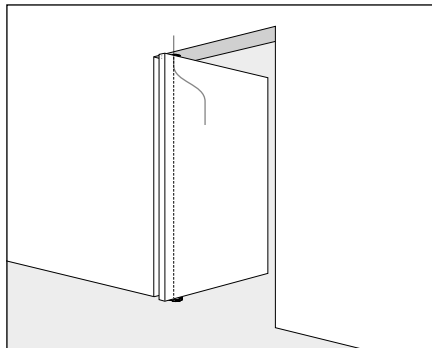
## CABLE GROMMET KOMPONENTEN

1. Zapfenband oben - Kabeleinführung
2. Deckenplatte - Kabeleinführung

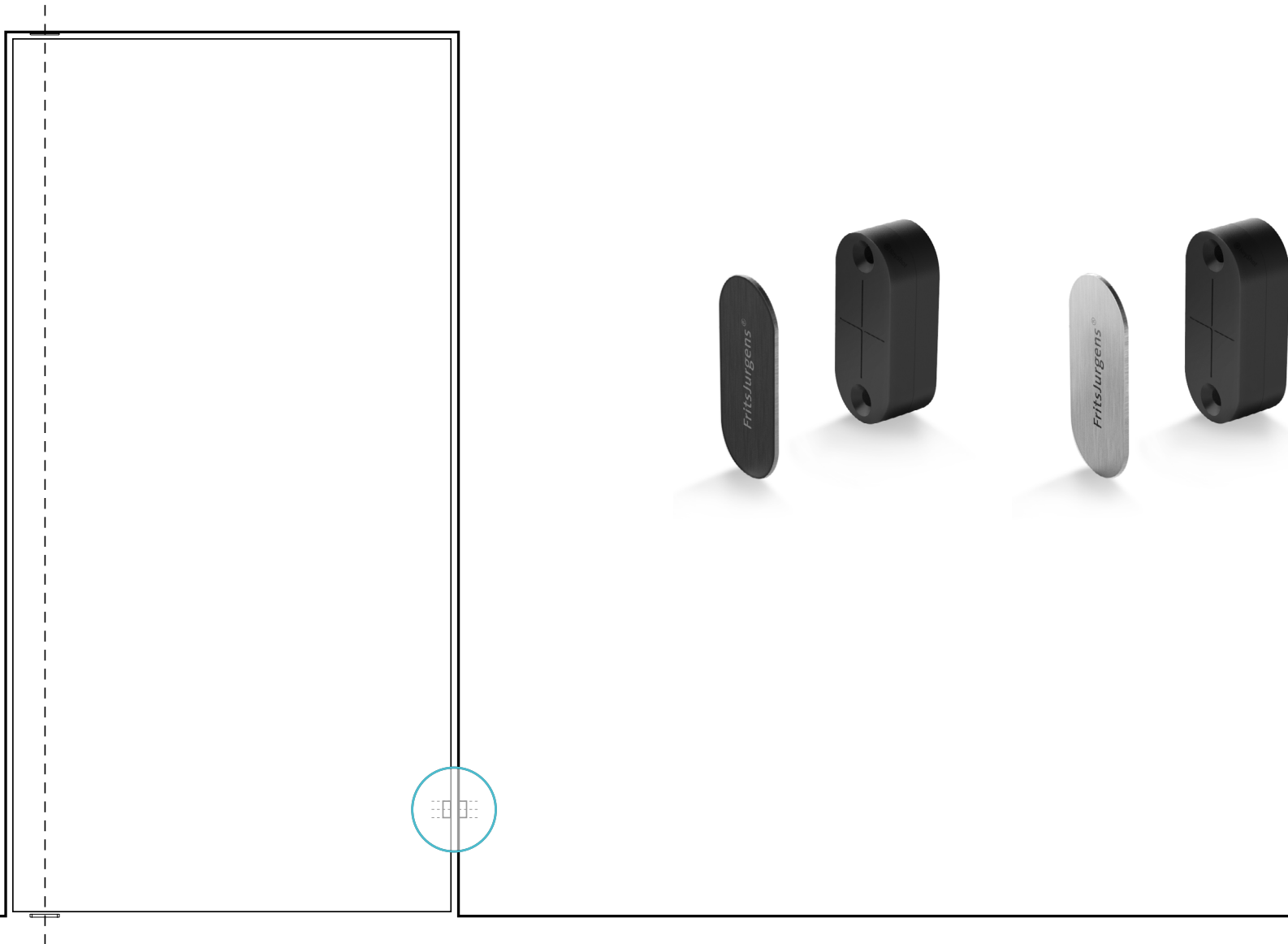
## Downloads

- [Zapfenband oben - Kabeleinführung 2D Zeichnung](#)
- [Zapfenband oben - Kabeleinführung 3D Zeichnung](#)
- [Deckenplatte - Kabeleinführung 2D Zeichnung](#)
- [Deckenplatte - Kabeleinführung 3D Zeichnung](#)

## INSTALLATION



## ZUBEHÖR: FLUSH



Der Flush besteht aus zwei starken Magneten. Sie werden an der Unterseite der Tür und der angrenzenden Wand montiert. So forciert der Flush die 0° Position einer Pivot Tür, unabhängig von deren Größe oder Gewicht. Die Pivot Tür ist immer perfekt auf einer Linie mit der angrenzenden Wand oder Tür. Eine nahtlose Zusammenführung, vollständig bündig.

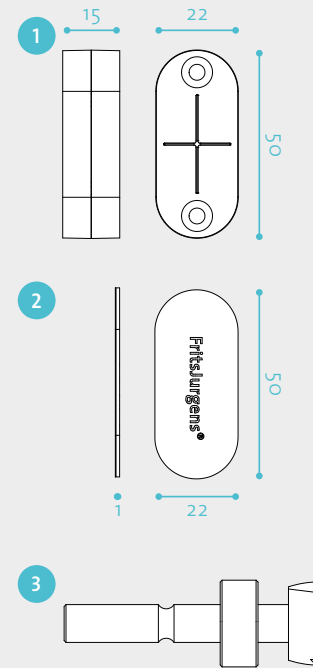
# FLUSH

## SPEZIFIKATIONEN

Typen	FritsJurgens Flush 707001 (Rostfreier Edelstahl) FritsJurgens Flush 707002 (Schwarz)
Maße	Optional: Forstner Bohrer Ø22 mm (mit Klemmring) 50 x 22 x 15 mm

## MÖGLICHE TÜRARTEN

Drehrichtung der Tür	Zweifache Drehrichtung Einfache Drehrichtung
Tragfähigkeit	0-500 kg
Türbreite	Unbegrenzt
Türhöhe	Unbegrenzt
Drehpunkt	Min. 91 mm vom Drehpunkt zur kurzen Seite
Min. Türstärke	40 mm



## FLUSH KOMPONENTEN

1. Magnete (2x)
2. Abdeckplatten (2x)
3. Optional: Optional: Bohrer Ø22 mm

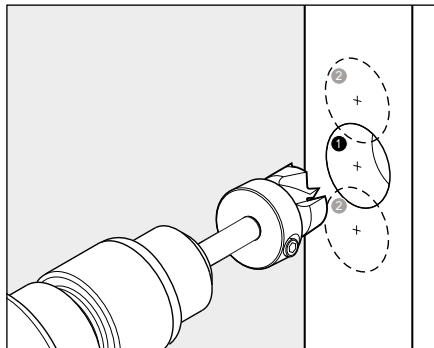
Abdeckplatten in rostfreiem Edelstahl oder Schwarz

### Downloads

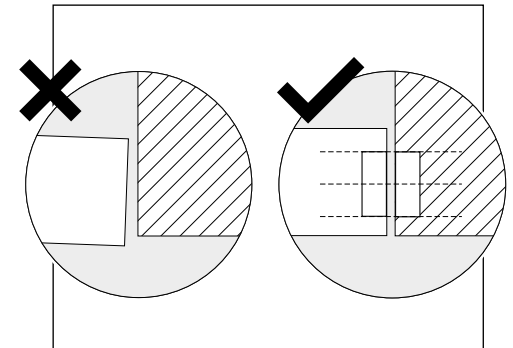
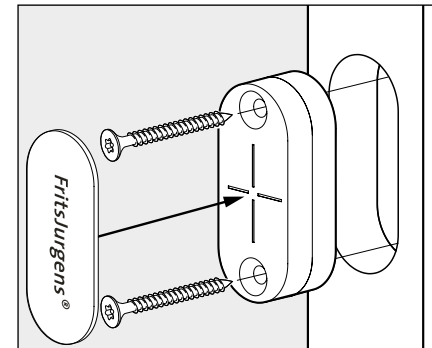
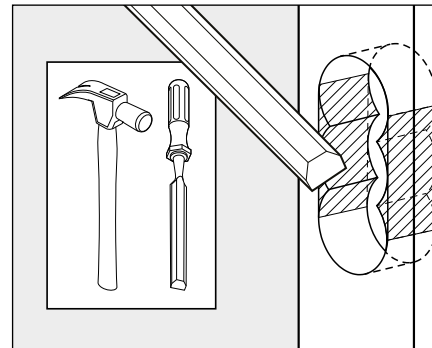
[Flush\\_2D Zeichnung](#)

[Flush\\_3D Zeichnung](#)

## INSTALLATION



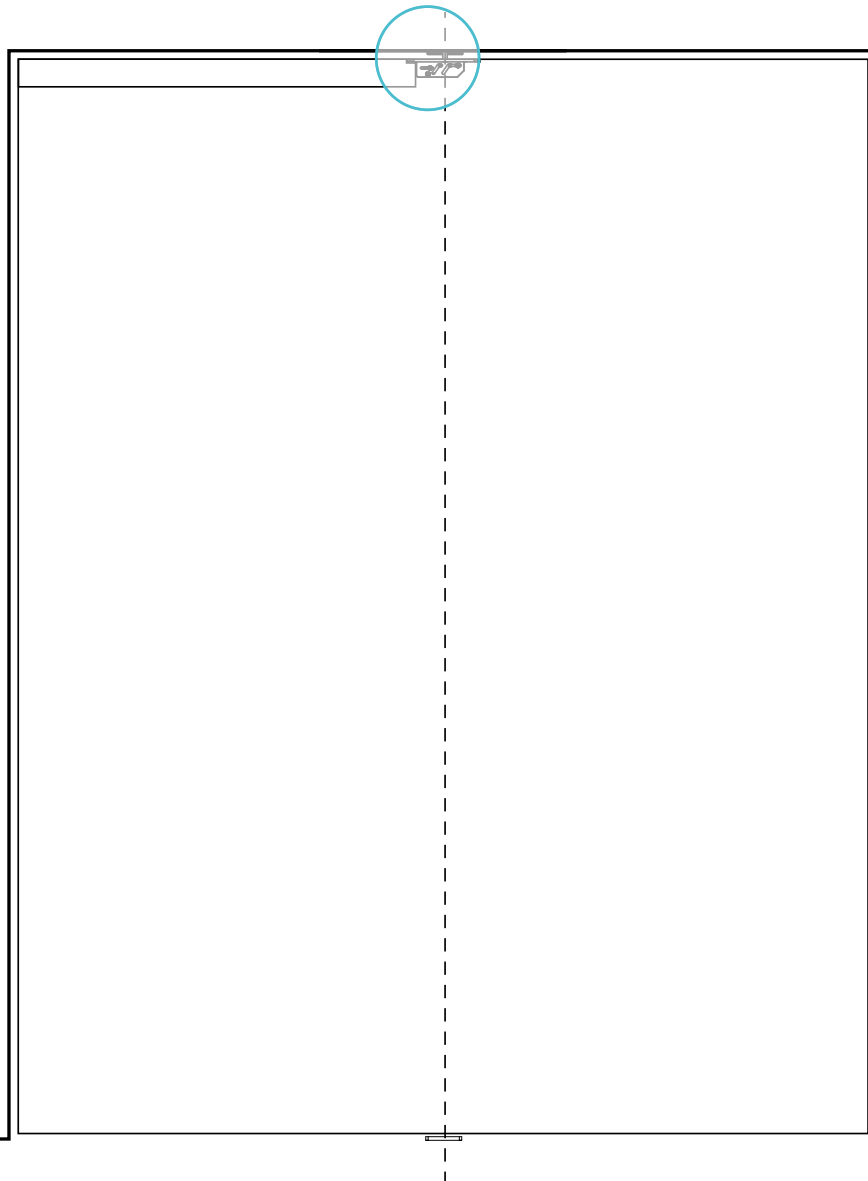
Für den Gebrauch empfohlen:  
Forstner Bohrer Ø22 mm  
Optional bestellbar



Türspalt <---->  
3.0 mm - 6.0 mm



## ZUBEHÖR: HEXAGON GUIDE



Der Hexagon Guide kann die Installation einer Pivot Tür vereinfachen. Der Mindest-Abstand vom Drehpunkt zur Türkante beträgt 91 mm und der maximale Abstand reicht bis zur Türmitte. Beträgt der Abstand vom Drehpunkt zur Türkante mehr als 280 mm, empfehlen wir den Hexagon Guide, um Ihnen die Installation zu erleichtern.

# HEXAGON GUIDE

## SPEZIFIKATIONEN

Typen	FritsJurgens Hexagon Guide - 1 m (706000) FritsJurgens Hexagon Guide - 2 m (706200)
Maße	1M: 998 x 31.5 x 44 mm   2M: 1998 x 31.5 x 44 mm

## MÖGLICHE TÜRARTEN

Drehrichtung der Tür	Zweifache Drehrichtung Einfache Drehrichtung
Tragfähigkeit	0-500 kg
Türbreite	Unbegrenzt
Türhöhe	Unbegrenzt
Drehpunkt	Min. 280 mm vom Drehpunkt zur kurzen Seite
Min. Türstärke	40 mm

## HEXAGON GUIDE KOMPONENTEN

1. Hexagon Guide
2. Hexagon Schlüssel

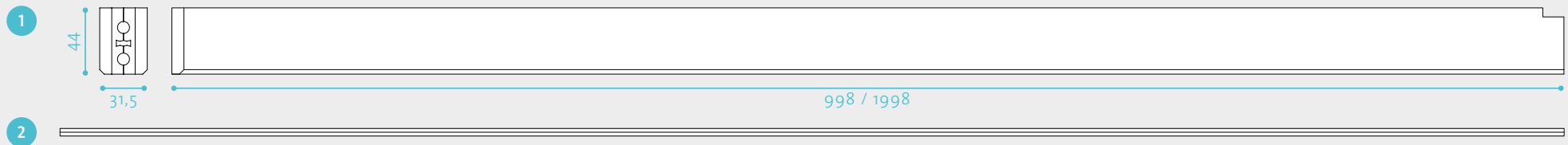
### Downloads

[Hexagon Guide 1 m 2D Zeichnung](#)

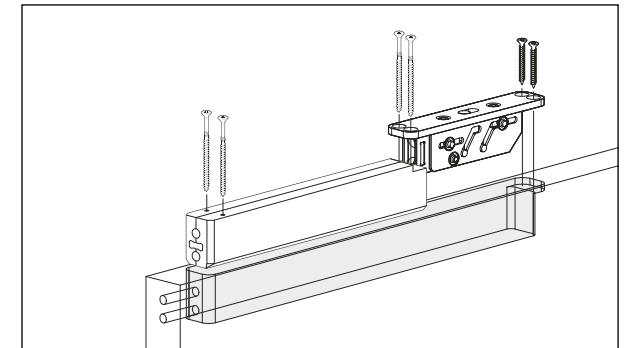
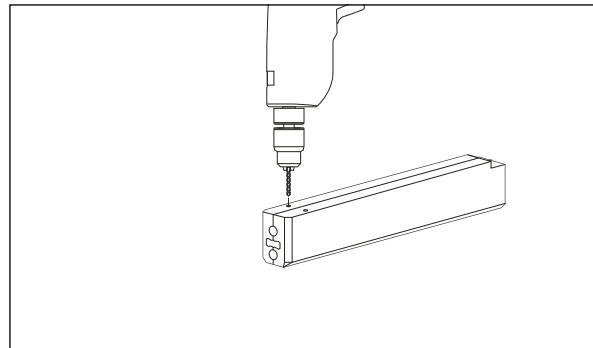
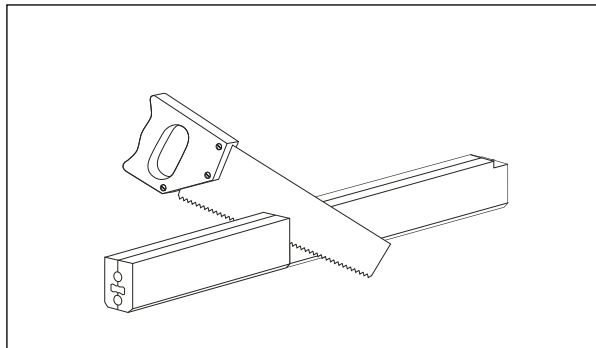
[Hexagon Guide 1 m 3D Zeichnung](#)

[Hexagon Guide 2 m 2D Zeichnung](#)

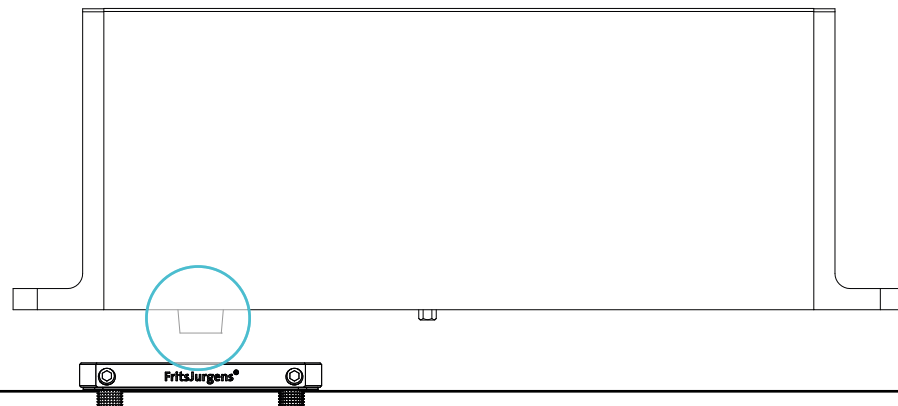
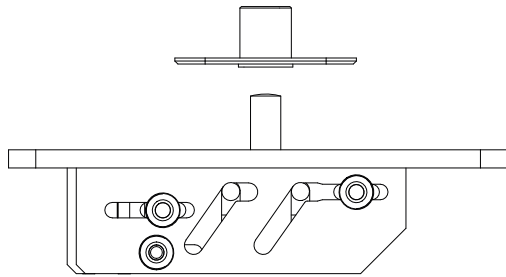
[Hexagon Guide 2 m 3D Zeichnung](#)



## INSTALLATION



## ZUBEHÖR: AXLE WRENCH



Bei der Installation einer Tür mit System M ist es äußerst wichtig, dass die Tür in geöffneter Position installiert wird. Drehen Sie dazu mit der Axel Wrench die ovale Spindel unten im System M so, dass sie mit dem Pfeil in die Richtung zeigt, in der die Tür öffnet (0° Position). Bei häufigem Gebrauch können Sie die Bodenplatte (Art. 400701) auf der Axle Wrench montieren.

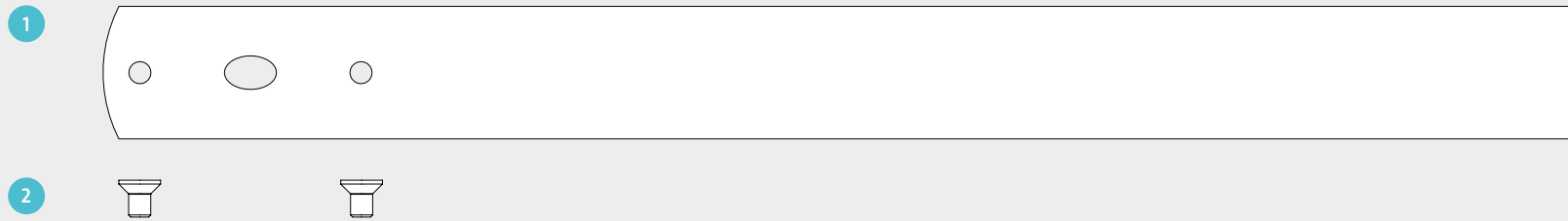
# AXLE WRENCH

## SPEZIFIKATIONEN

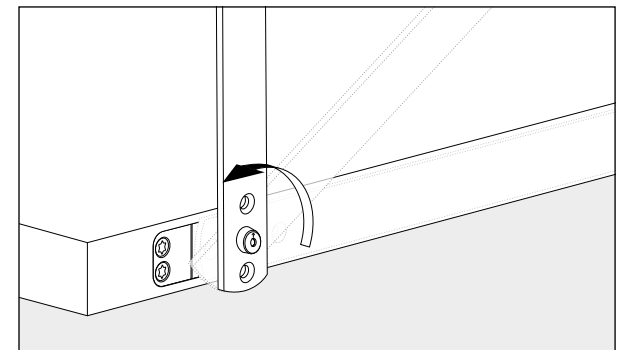
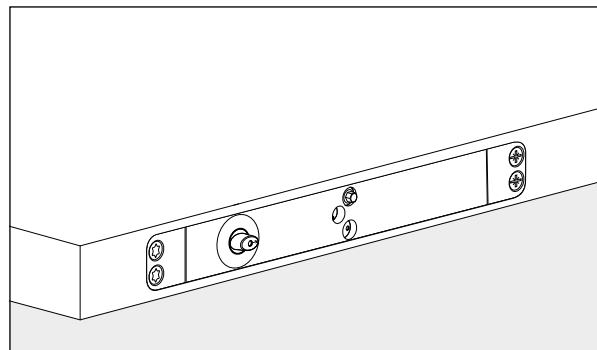
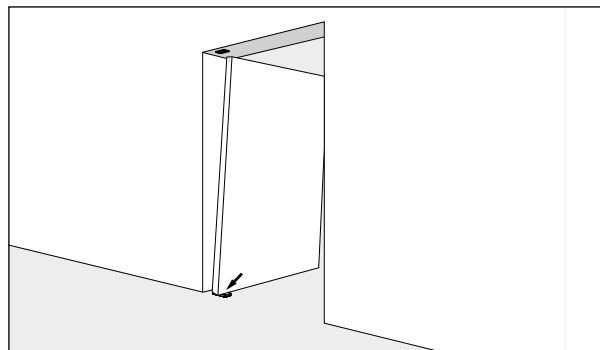
Typen	FritsJurgens Axle Wrench (500503)
Maße	400 x 36 x 3 mm

## AXLE WRENCH KOMPONENTEN

1. Axle Wrench
2. 2x M6 Befestigungsschrauben (Bei häufigem Gebrauch können Sie die Bodenplatte (Art. 400701) auf der Axle Wrench montieren).



## INSTALLATION



# FritsJurgens®

## **FRITSJURGENS INTERNATIONAL**

A. Einsteinlaan 1  
9615 TE Kolham  
The Netherlands  
+31 598 343 410  
info@fritsjurgens.com

## **FRITSJURGENS ITALY**

Via Marsilio Ficino 22  
50132 Firenze  
Italy  
+39 055 064 0290  
info@fritsjurgens.com

## **FRITSJURGENS CHINA**

上海市长寿路360号源达大厦1508室  
360 Changshou Road, Room 1508, Shanghai  
China  
+86 138 1692 5021  
info@fritsjurgens.com

[www.fritsjurgens.com/de/fragen](http://www.fritsjurgens.com/de/fragen)

[www.fritsjurgens.com/de/web](http://www.fritsjurgens.com/de/web)