

# FROST BAND

konform  
DIN 4108/7

EINSEITIG KLEBENDES BAND FÜR TIEFE TEMPERATUREN



## PRODUKTBSCHREIBUNG

Acrylband mit optimalem Kälteverhalten.

Der speziell entwickelte Klebstoff haftet auf Flächen und bei Temperaturen bis zu  $-20\text{ C}^{\circ}$ .

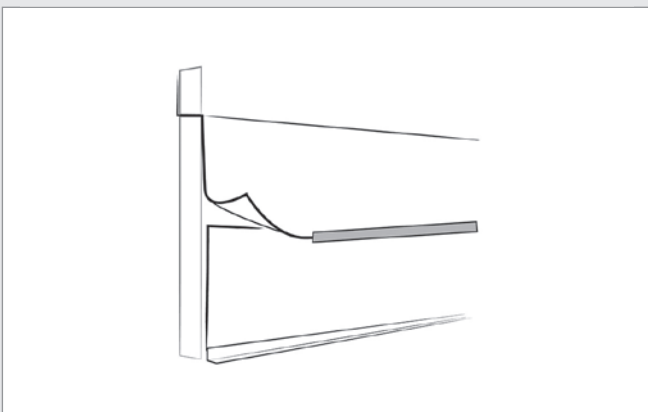
Nach der Anbringung behält es seine Funktionalität und sein Haftvermögen bis zu  $-40\text{ C}^{\circ}$

Klebeband für Anwendungen bis zu  $-20\text{ C}^{\circ}$

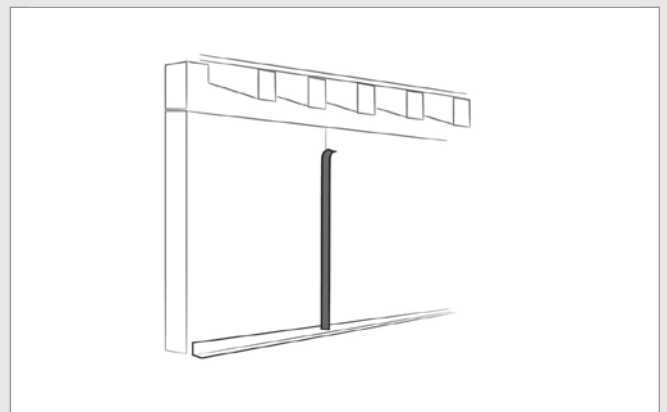
Breite 75 mm mit Verstärkungsgewebe

## TECHNISCHE DATEN

artikel-nr.	breite [mm]	länge [m]	stück/packung
D52414	75	20	12



Abdichtung von Bahnen bis zu  $-20\text{ C}^{\circ}$



Abdichtung von Wandelementen bis zu  $-20\text{ C}^{\circ}$