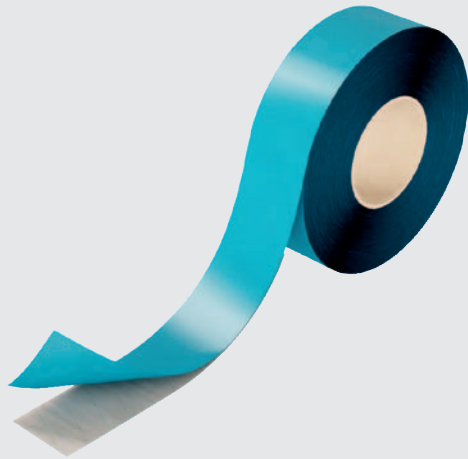


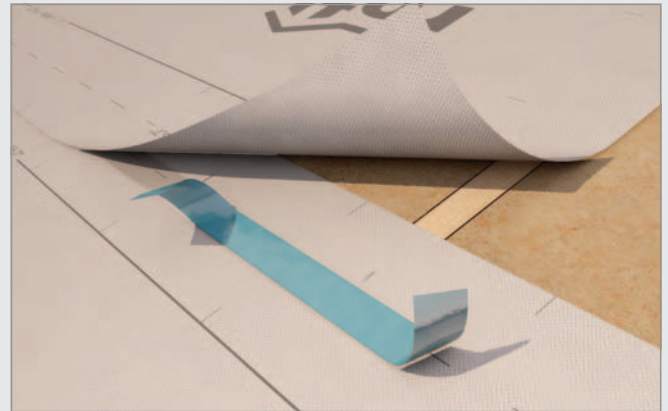
# DOUBLE BAND

ZWEISEITIG KLEBENDES ACRYLBAND



Abdichtungsband für Überlappungen  
von Bahnen

Breite 40 mm mit Verstärkungsgewebe

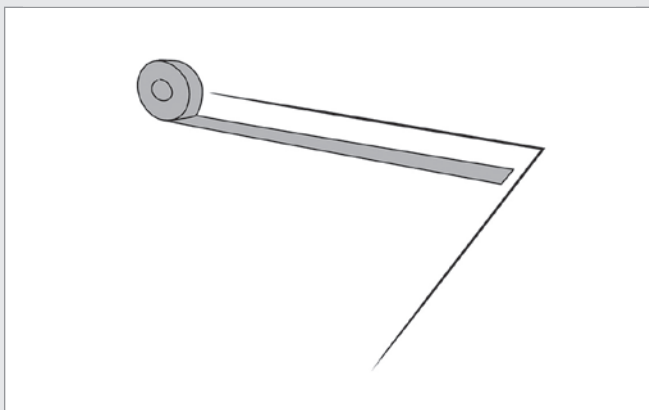


## PRODUKTBESCHREIBUNG

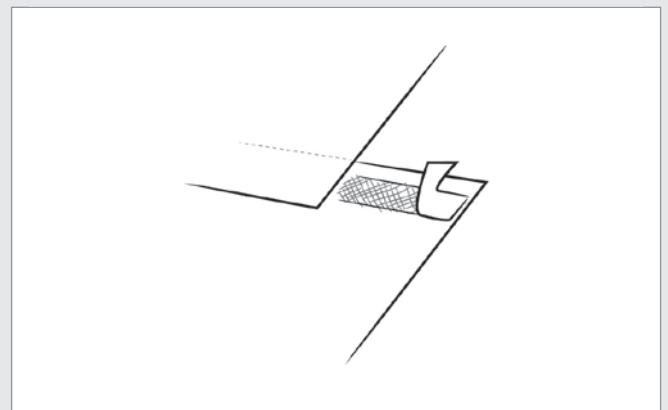
Zweiseitig klebendes Acrylband, zu empfehlen für alle Anwendungen, in denen ein Klebeband unter den Überlappungen der Unterdeckbahnen notwendig ist. Geeignet auch für UV-beständige Bahnen. Optimales Haftvermögen auch auf feuchten Flächen.

## TECHNISCHE DATEN

artikel-nr.	breite [mm]	länge [m]	stück/packung
D52712	40	50	16



Doppelklebeband anbringen



Entfernen der Schutzfolie und Aufkleben