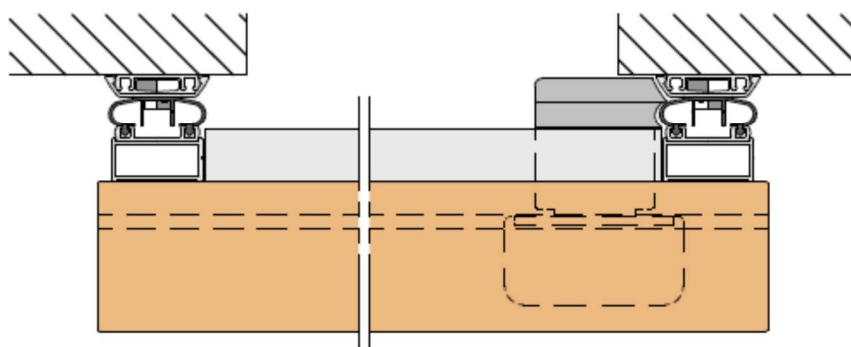
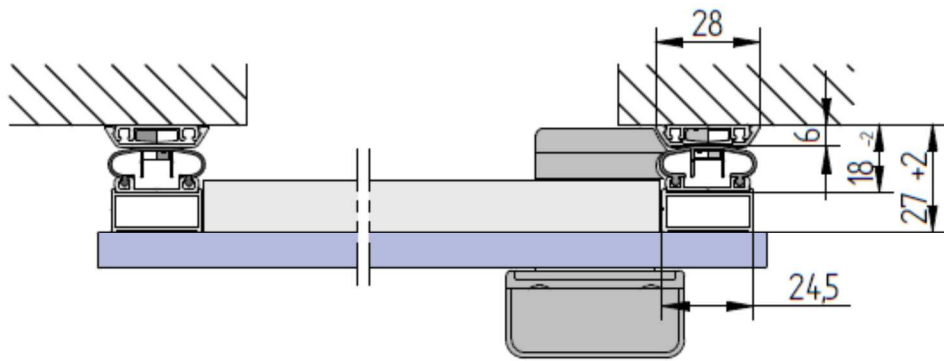
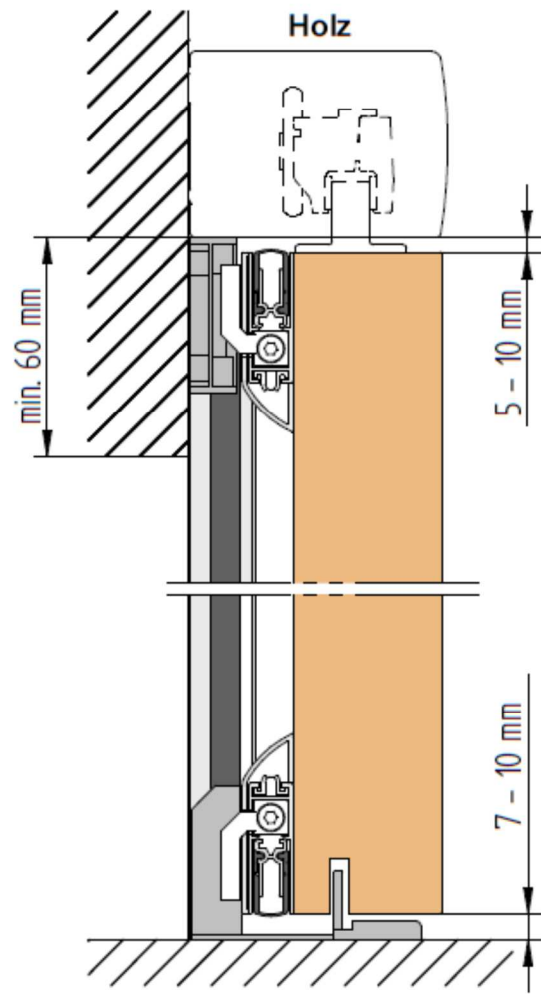
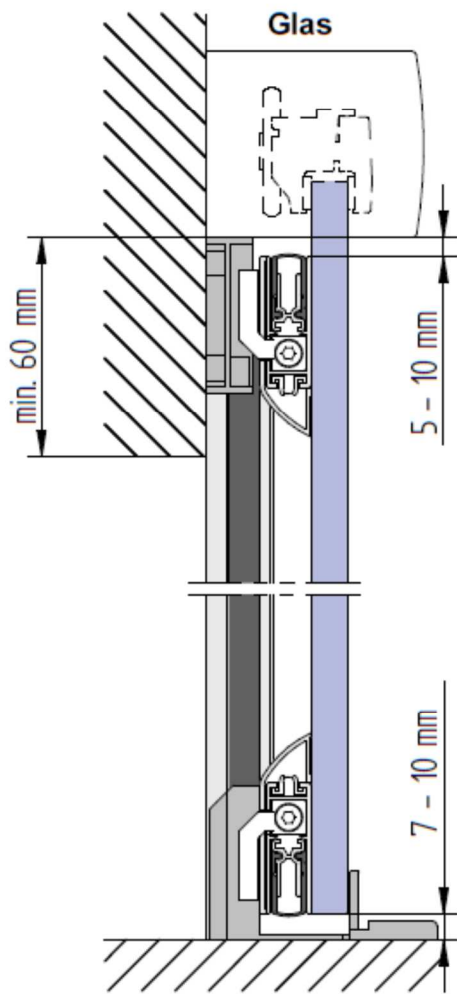
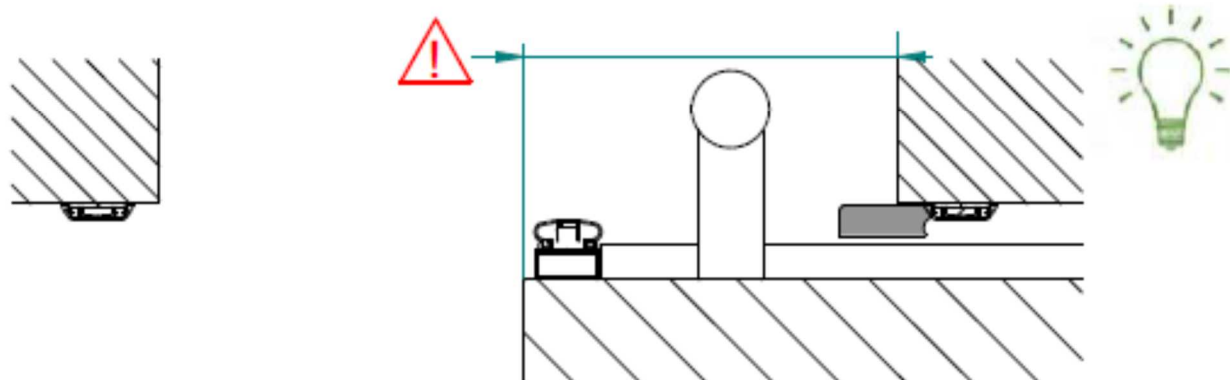
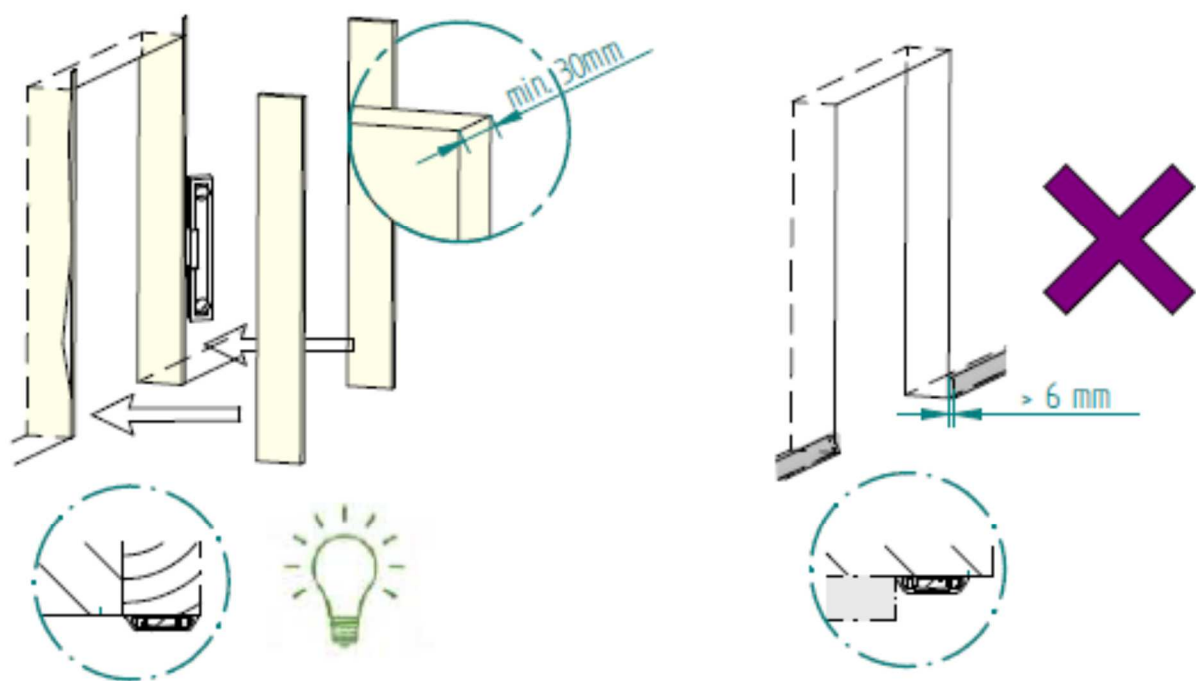
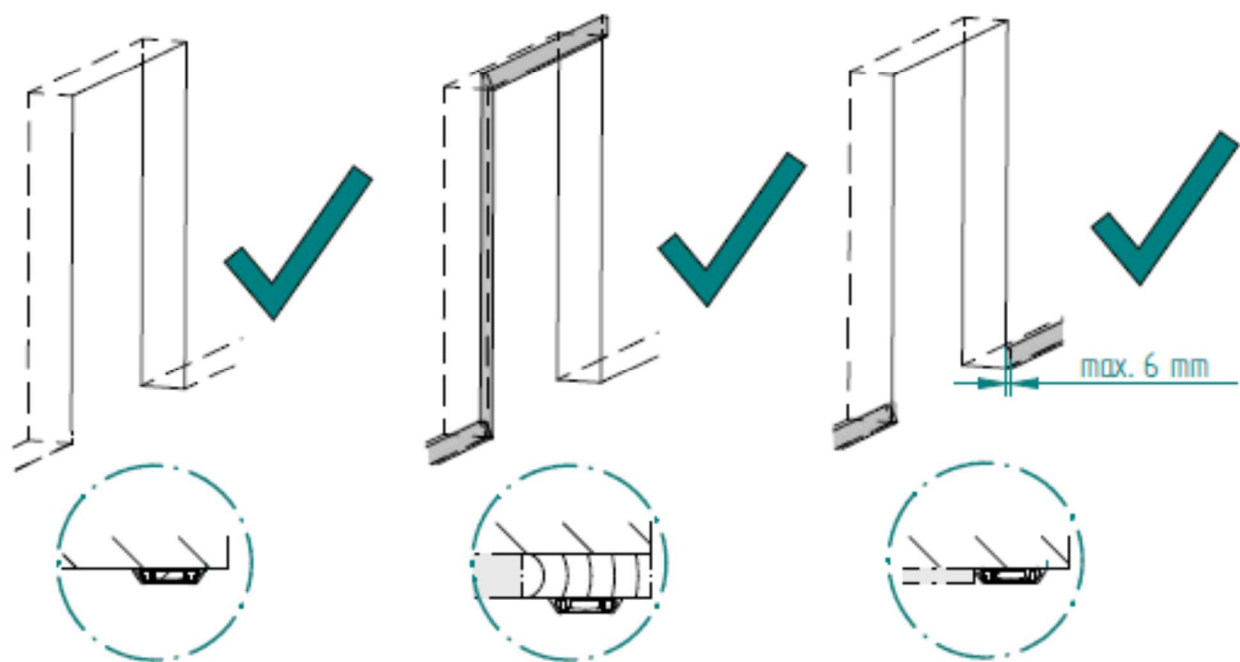


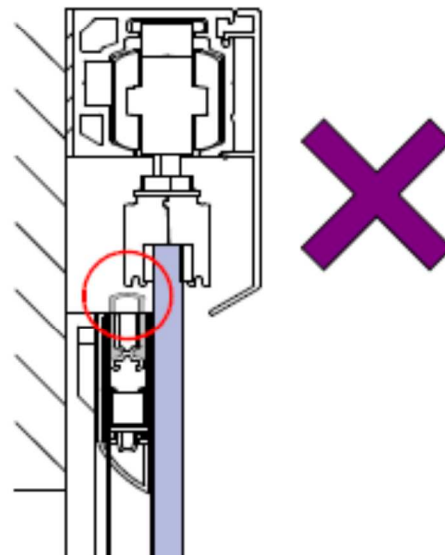
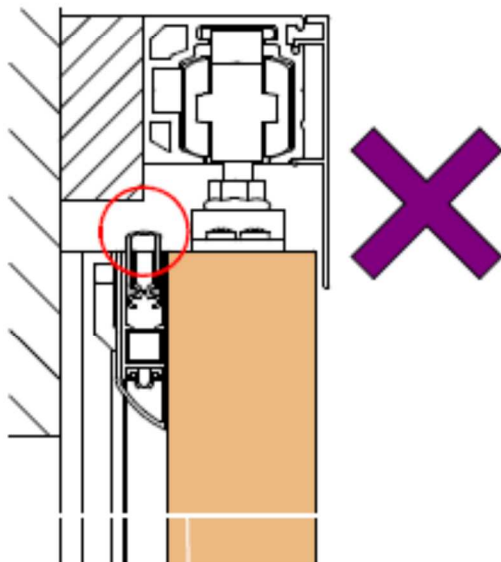
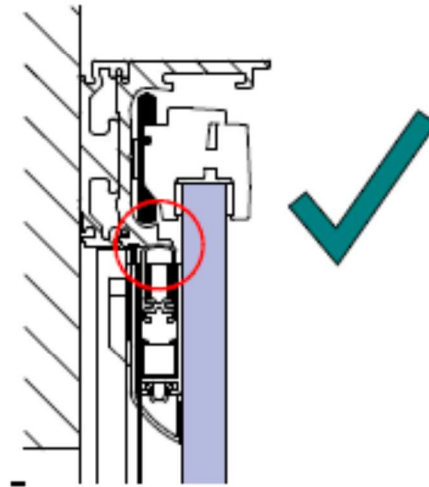
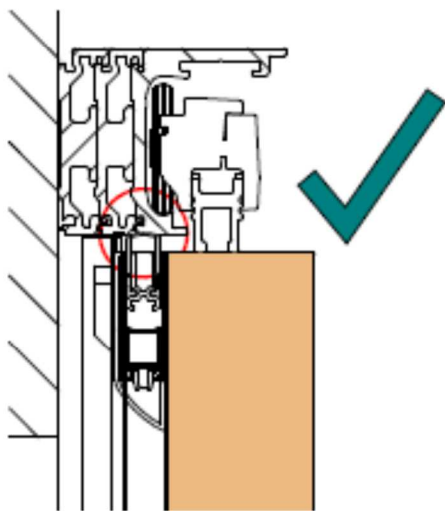
Systemübersicht



Vorbereitung Wandöffnung



Auswahl Schiebetürbeschlag/Tür

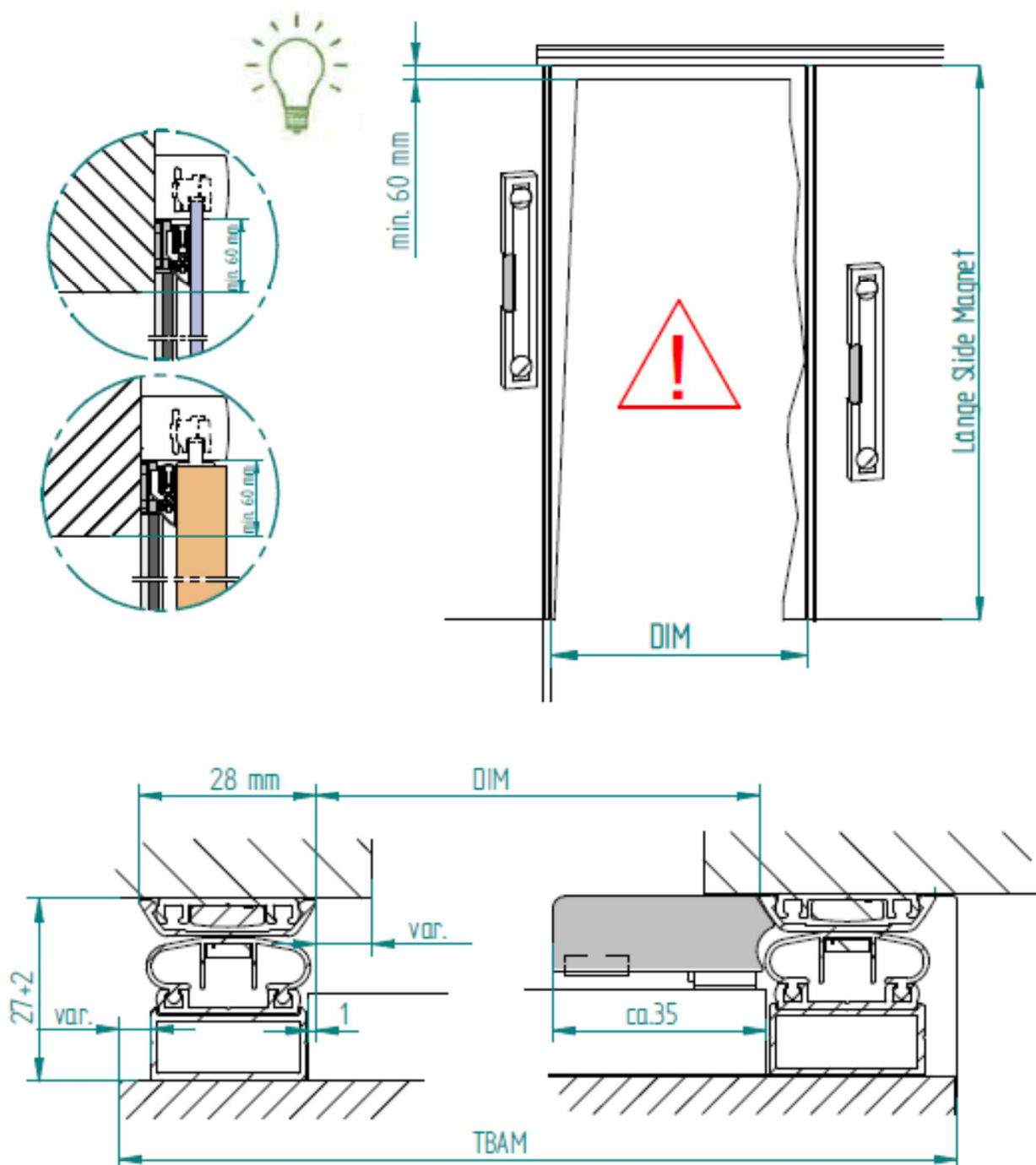


Hinweis Glastüren



Bei Klarglas-Türen ist eine Randbedruckung notwendig um die Profile auf der Tür von der Ansichtseite abzudecken!

Bestimmung der Abmessungen



Bestellangaben:

Länge Bodendichtung (BDL) = DIM + 2 mm

Länge Slide Magneten = Fix-Maß 2.500 mm / 3.000 mm