



654S INOX

## 654S INOX Einlassmuschel mit festem Griff

### Verwendungszweck

Schiebetüren, Brandschutztüren, für türblattbündige Montage

### Standardausführung

Material: Edelstahl  
Oberfläche: geschliffen  
Griff: fixiert

### Sonderausführung

auf Anfrage

Prüfzeugnis Brandschutz siehe Seite 5.51

## 654S INOX poignée plate fixe à encastrer

### Application

coulissantes, portes anti-feu, toutes montages à fleur

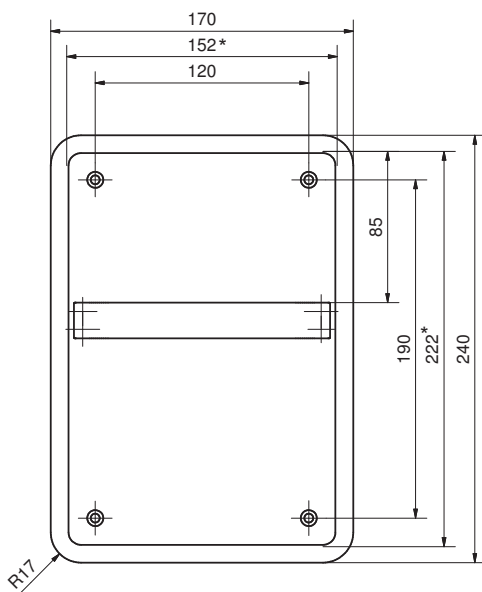
### Exécution standard

matériel: acier inoxydable  
aspect: meulé  
poignée: fixer

### Exécutions spéciales

sur demande

certificat coupe-feu voir dès page 5.51



654S INOX  
Masszeichnung  
Dimensions

\*Aussenmasse Schale,  
Ausnehmung je +4 mm (156 x 226 mm)  
Dimension du boîtier  
+4 mm (156 x 226 mm)

