



**Berner Fachhochschule**

Technik und Informatik

Maschinentechnik Burgdorf

Prüfzeugnis

| | |
|------------------------------|--|
| Prüfobjekt | Brandschutz-Einlassmuschel mit Flachdrücker 653S INOX |
| Geprüftes Bauteil | Einlassmuschel mit Flachdrücker aus INOX-Stahl für Brandschutz-Türen Zusammenstellung siehe Seite 2 |
| Auftraggeber | Schlossfabrik Heusser AG Herr Stephan Maag Murgstrasse 11 CH - 4853 Murgenthal / Schweiz |
| Durchgeführte Prüfung | Exposition gemäss ETK-Normbrandkurve: Nachweis Feuerwiderstand bei Temperaturen 842 / 945 / 1006 °C entsprechend der Prüfung für Feuerwiderstandsklassen T 30 / T 60 / T 90 |
| Normbezug | Orientierende Prüfung in Anlehnung an die Normen EN 1363-1 / 1634-1 „Feuerwiderstandsprüfungen“ und die VKF-Brandschutzrichtlinie Pt. 4.1 – Bewegliche Abschlüsse (T) wie Türen und Tore |
| Ergebnis | Nachweis erfüllt: Zusammenfassung siehe Seite 2 |
| Prüfbericht | Feuerwiderstandsprüfungen am Brandschutz-Einlasstürgriff 653S / Bericht vom 25. 04. 08 / BNM1 |
| Prüfdatum | 17. April 2008 |
| Prüfadresse | Berner FH Technik und Informatik Fachbereich Maschinentechnik Max Brenner Pestalozzistrasse 20 CH - 3400 Burgdorf / Schweiz |
| Sachbearbeiter | Richard Huber Technischer Mitarbeiter  |
| Prüfungsleitung | Max Brenner Dipl.-Ing. ETH / SIA  |
| Ausstelldatum | 25. April 2008 |

Maschinentechnik Burgdorf

Angewandte Forschung und Entwicklung

PRÜFZEUGNIS

Zusammenfassung der Ergebnisse

Prüfobjekt Brandschutz-Einlassmuschel mit Flachdrücker 653S INOX

für Brandschutz-Türen

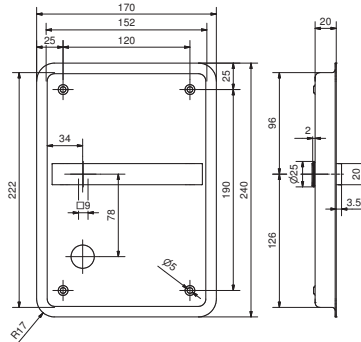
Hersteller: Schlossfabrik Heusser AG

Geprüfte Konstruktionsteile Einlassmuschel mit Flachdrücker

4-Kant-Nuss 8 (9) mm

Materialien

Edelstahl CRNI
Dorn: Stahl vernickelt



Durchgeführte Prüfung

Exposition gemäss ETK-Normbrandkurve: Nachweis Feuerwiderstand bei Temperaturen 842 / 945 / 1006 °C entsprechend der Prüfung für Feuerwiderstandsklassen T 30 / T 60 / T 90

Die Einlassmuschel mit Flachdrücker ist im Normalfall unisoliert vor und / oder hinter dem Türschloss eingebaut und damit den Temperaturen eines Brandes ziemlich direkt ausgesetzt. Daher wurden die Temperaturen der ETK-Norm-brandkurve gemäss EN 1363-1 Pt. 5.1.1 im Wärmeofen direkt auf das Prüfobjekt aufgebracht.



Ergebnisse

Hitzebeständigkeit: erfüllt.

Die Muschelform der Grundstruktur aus INOX-Stahl bleibt erhalten. Oberflächen sind nur unwesentlich beeinflusst, verzinkte Vierkantroberfläche ist blank und teilweise verzundert.

Funktionsbeständigkeit: erfüllt.

Die Abschlussfunktion bleibt erhalten, Vierkant und Flachdrücker bleiben verbunden.

Brennbarkeitsgrad 6: erfüllt.

Nicht brennbar, ohne brennbaren Anteil (ausser Kunststoff-Gleithülse); erfüllt gem. VKF-Brandschutzrichtlinie 3.1.1.f.



Gültigkeit der Ergebnisse

Die Ergebnisse der vorliegenden Prüfung gelten für das Bauteil Einlassmuschel mit Flachdrücker. Als orientierende Prüfung können diese entsprechend auf das Verhalten der Gesamtkonstruktion „Brandschutz-Türe“ zur Klassifizierung als „Feuerwiderstandsklasse T 30, T 60 oder T 90“ nach der VKF-Brandschutzrichtlinie Pt. 4.1.6 übertragen werden.

Prüfbericht

Feuerwiderstandsprüfungen am Brandschutz-Einlassstürgriff 653S / Bericht vom 25. 04. 08 / BNM1

