

653S INOX Einlassmuschel mit Flachdrücker

Verwendungszweck

Schiebetüren, Brandschutztüren, für türblattbündige Montage

Standardausführung

Material: Edelstahl
 Oberfläche: geschliffen
 Distanz: 78 mm
 Nuss: 9 mm, 4-Kt.
 Stift: lose beigelegt 8+9 mm
 inkl. Reduktionshülse 9 auf 8 mm
 Drücker: mit Inbusschraube, Führung 16 mm
 Richtung: Angabe rechts/links erforderlich

Ausführungen

Art. Nr.	Lochung
653SV35.2	RZ Rundzylinder
653SV35.3	PZ EURO-Profilzylinder
653SV35.0	blind

Sonderausführungen

Distanz: 72 / 74 / 92 / 94 mm
 andere Distanzen auf Anfrage

Prüfzeugnis Brandschutz Seite 5.51



653S INOX
 Drücker CH rechts (DIN rechts)
 Poignée CH droite (DIN droite)

653S INOX poignée plate à encastrer

Application

portes coulissantes, portes coupe-feu, pour toutes montages à fleur

Exécution standard

matériel: acier inoxydable
 aspect: meulé
 distance: 78 mm
 fouillot: 9 mm, 4-Kt.
 tige: non fixée 8+9 mm
 incl. douille de reduction 9 à 8 mm
 poignée: avec vis inbus, guidage 16 mm
 direction: indication droite/gauche indispensable

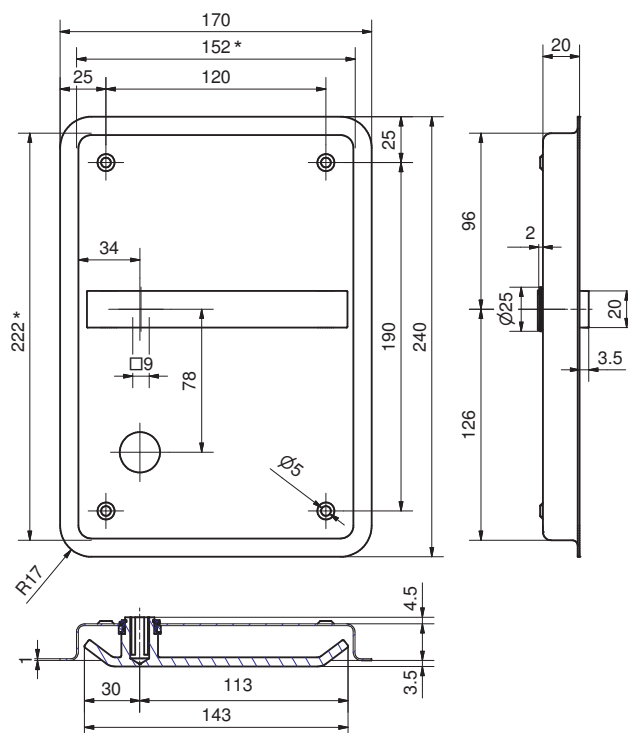
Exécutions

N° art.	Entaille
653SV35.2	RZ cylindre rond
653SV35.3	PZ cylindre profilé EURO
653SV35.0	sans entaille

Exécutions spéciales

distance: 72 / 74 / 92 / 94 mm
 autres distances sur demande

certificat coupe-feu page 5.51



653S INOX
 Masszeichnung
 Dimensions

*Aussenmasse Schale,
 Ausnehmung je +4 mm (156 x 226 mm)
 Dimension du boîtier
 +4 mm (156 x 226 mm)

