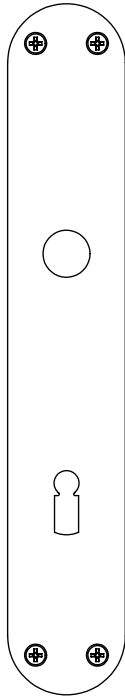
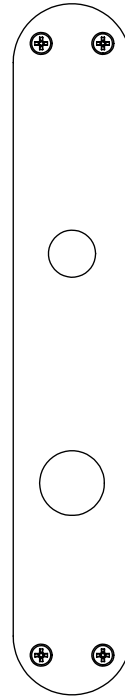


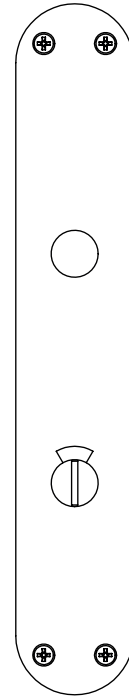
44.3057.2000  
44.3058.2000



44.3057.2001  
44.3058.2001

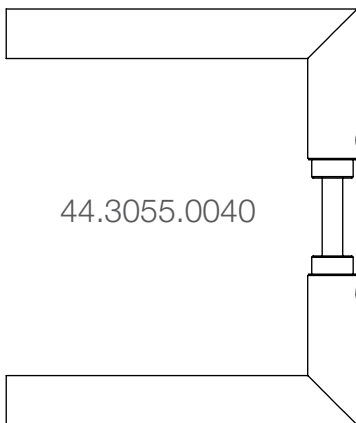


44.3057.2002  
44.3058.2002

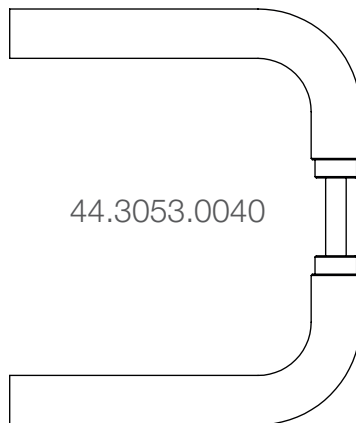


44.3057.2004  
44.3058.2004

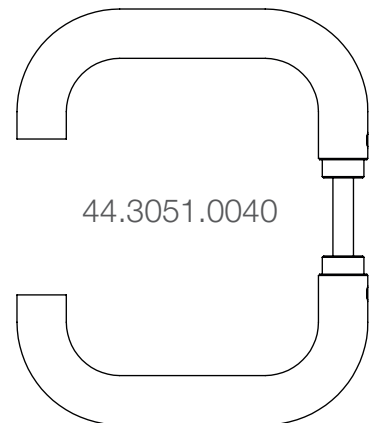
+



44.3055.0040



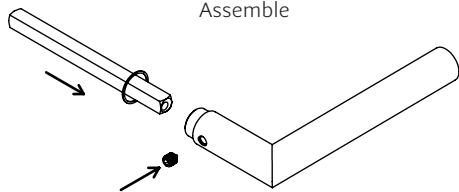
44.3053.0040



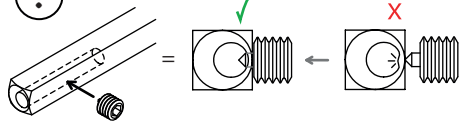
44.3051.0040

1

Montieren  
Monteren  
Assemble

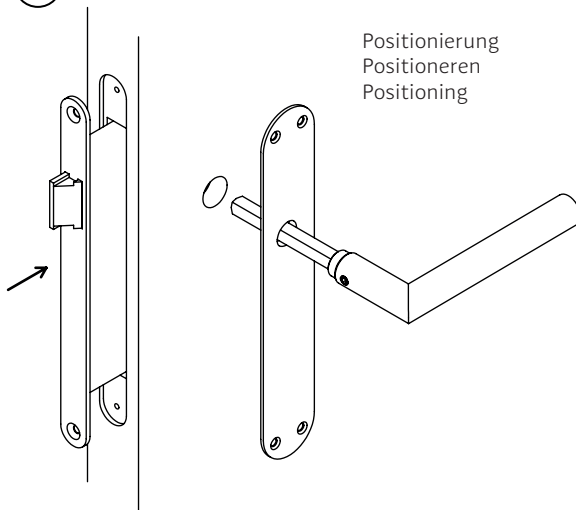


!



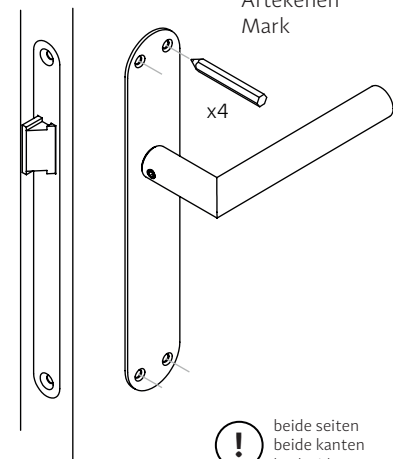
2

Positionierung  
Positioneren  
Positioning



3

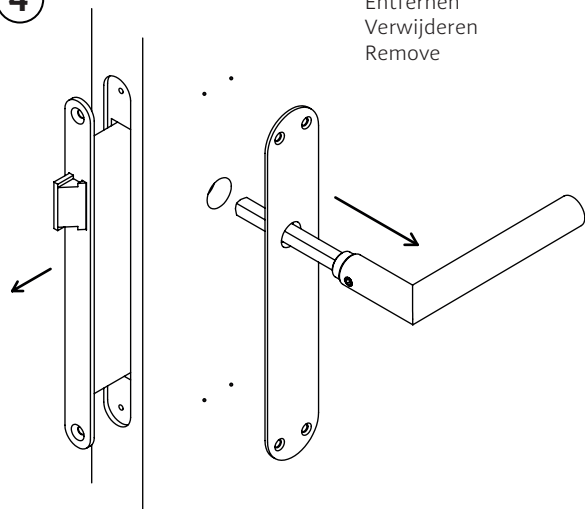
Markieren  
Aftekenen  
Mark



! beide seiten  
beide kanten  
both sides

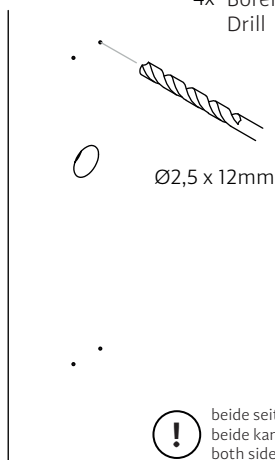
4

Entfernen  
Verwijderen  
Remove



5

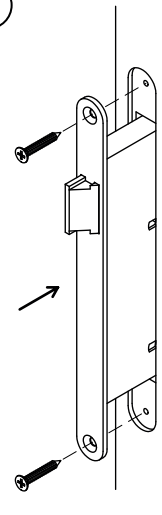
Bohren  
4x Boren  
Drill



! beide seiten  
beide kanten  
both sides

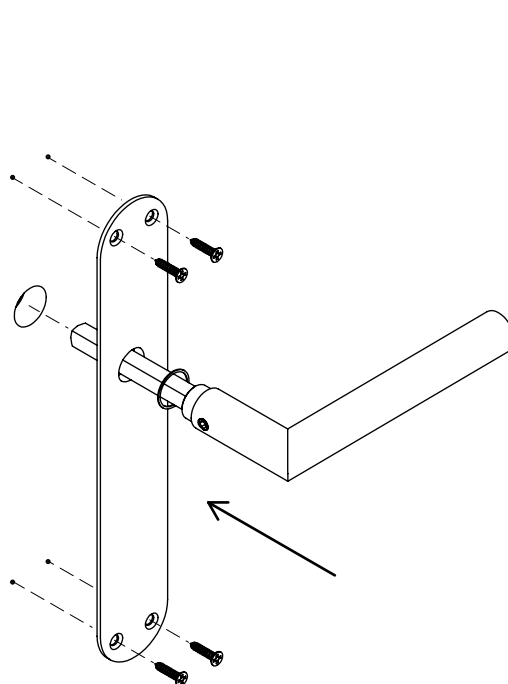
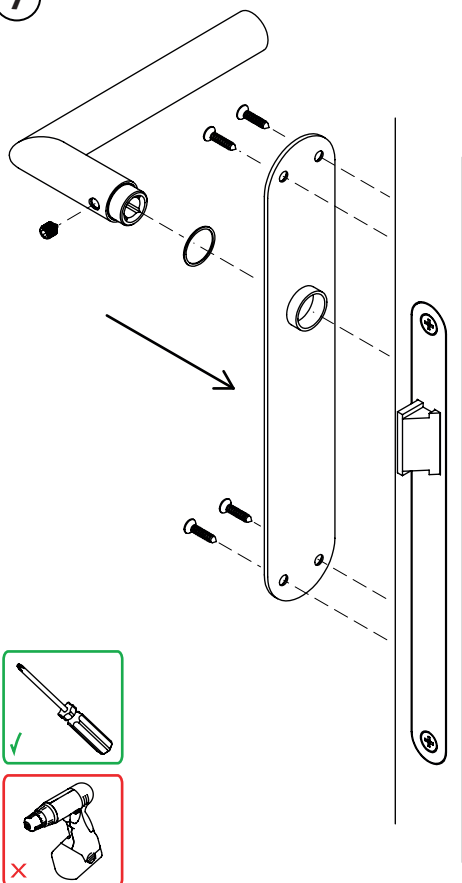
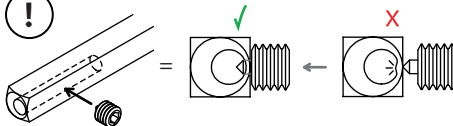
6

Montieren  
Monteren  
Assemble



7

!



!

