



NEUHEIT! Innovative Technik

Quickinstall

Die schnellste und einfachste Art
eine Türrosette zu montieren.



Jetzt mit dem Handy QR-Code scannen
um unser Montagevideo anzuschauen!

Pollmeier 

Schnell, einfach, sauber

SO MONTIEREN SIE TÜRROSETTEN IN WENIGEN SCHRITTEN



1. Adapter mit Rosette (beides im Lieferumfang) auf Akkuschauber stecken.



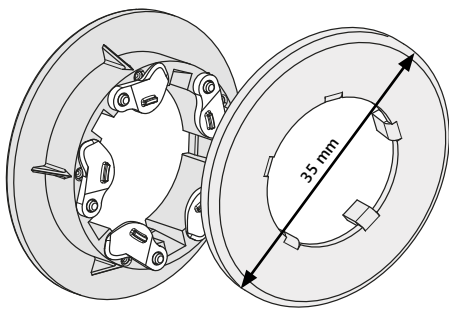
2. Rosette mit Adapter in die Bohrung für den Griff einsetzen und festdrehen.



3. Drückerführung und Griff einstecken, dann befestigen.



Schritt 1-3 wiederholen und WC-Riegel einstecken oder Abdeckung für Buntbarschloss anbringen.



Jetzt mit dem Handy QR-Code scannen und mehr entdecken: quickinstall.technology



In zwei Oberflächen erhältlich:



Edelstahl



Schwarz

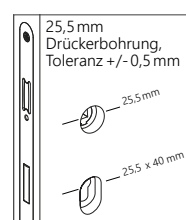
Produkteigenschaften Quickinstall

- Geringer Zeitaufwand dank innovativer Quickinstall-Technik
- Aufsetzen, Eindrehen, Fertig. Für jedermann spielend einfach zu montieren
- Spezieller Montageaufsatz für den Akkuschauber ist im Set enthalten
- Keine lästigen Holzspähne mehr. Standardbohrungen im Türblatt genügen
- Minimalistischer Look. Passend für alle Türgriffe mit 16 mm Drückerhals
- Geeignet für den Gebrauch mit jedem Standard-schloss: UV, PZ, BB, WC
- Nach DIN 1906 in der Klassifizierung 1 geprüft
- Geeignet für alle gängigen Standard-Innentüren im Wohnbereich (Feuer- oder Rauchschutztüren ausgenommen)

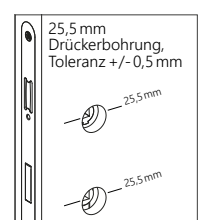
Bohrmaße:



Türdrücker



PZ/Buntbart



WC-Riegel