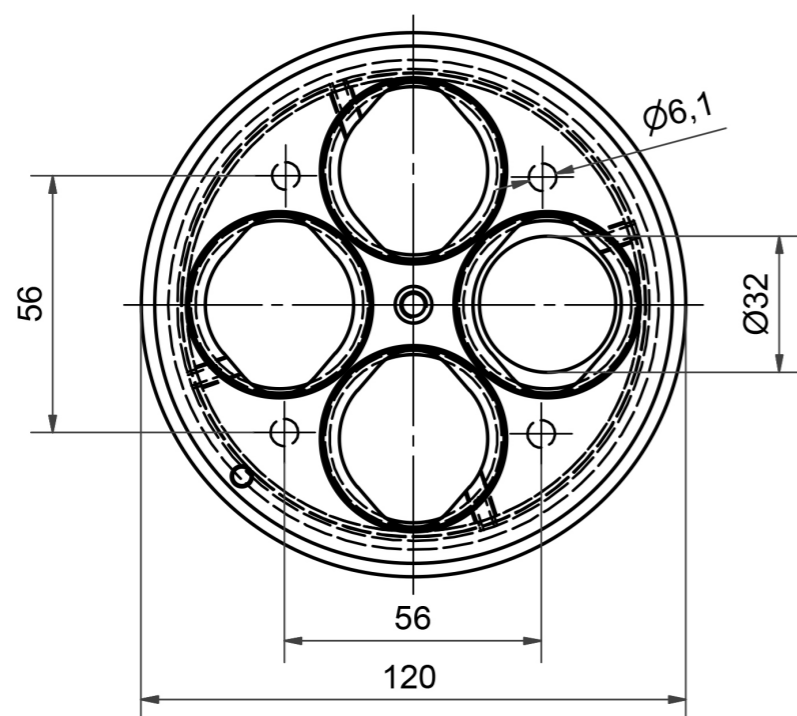
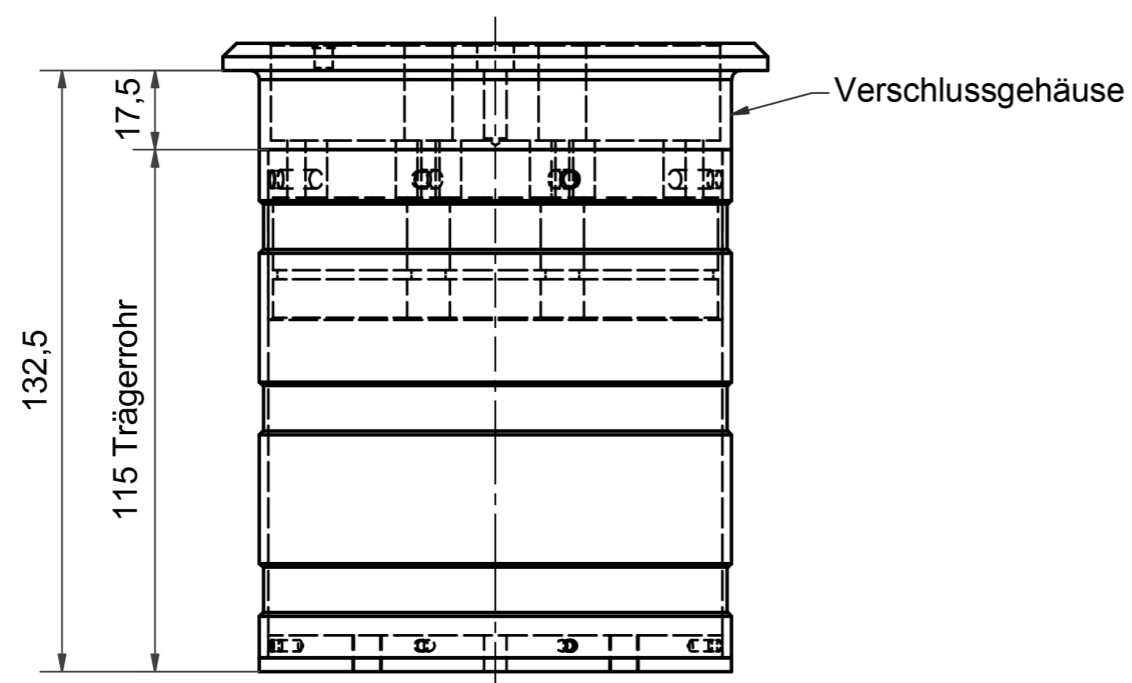


LM4W

MEHRFACH-SCHLÜSSELDEPOT



Art.-Nr.	Typ
LM4W	4 Fach Schlüsseldepot exkl. Verschlüsse
LM4B	Blindeinsatz
LV1031.0	Verschluss 1031 ohne Aufbohrschutz
LV1031.1	Verschluss 1031 mit Aufbohrschutz
LV1514.0	Verschluss 1514 für Halbzylinder
LV1414.0	Verschluss 1414 für Profilzylinder

Das kombinierte und komplett aus massivem Edelstahl hergestellte Schlüsseldepot garantiert einen sicheren Zutritt beispielsweise für die Feuerwehr oder andere Serviceanbieter wie Liftfirmen oder Elektrizitätswerke. Mit dem innovativen Wählscheiben Schutzdeckel sind die Zylinder gut geschützt und der optional gravierte Arretierknopf zeigt genau wo welcher Zylinder ist. Bei Bedarf kann der Arretierknopf auch durch einen zusätzlichen Zylinder ersetzt werden. Jeder Zylinder hat sein eigenes Fach und somit seinen eigenen Zutrittsschlüssel.

4 Fach Schlüsseldepot LM4W, Vorteile im Überblick

- Wählscheiben Schutzdeckel
- Arretierender und informativer Push Button
- Flächenbündiges Design
- Kein Überstand von Wählscheiben Schutzdeckel
- Max. 4 Benutzer

Montagen

- Für Standard Montage
Mauerwerk – Kernbohrung min. Ø 110 x 140mm
- Für vorgehängte Fassaden / Aussenisolationen
Trägerrohr wird direkt mit Ankerschrauben und evtl. Unterlagen auf tragendes Mauerwerk montiert
- Verschlussgehäuse kann nachträglich bei Fassaden-Fertigstellung montiert werden
- Platzsparende Montage dank zentrischem Drehpunkt

Zylinder Vielfalt

Verschlusszylinder	1031 / 25-30mm	LV1031.0/1
Halbzylinder 22mm	1514 / 32.5mm	LV1514.0
Profilzylinder 17mm	1414 / 30.0mm	LV1414.0

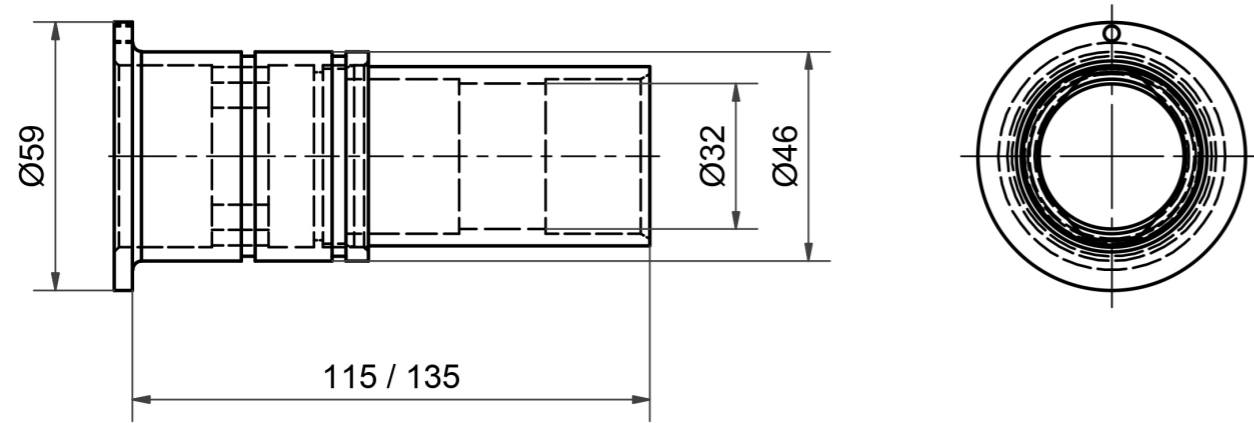
- Zylindertypen können nach Schlüsseldepot Montage festgelegt werden
- Spezial Zylinder Lösungen auf Anfrage

Alarmierungskontakt

- Reedkontakt Technologie
- Unempfindlich gegen Feuchtigkeit
- Wechselkontakt COM / NO / NC
- Innovative Anschlusskabelführung
- Wartungsfrei

Swiss Made

120L / 140L



SCHLÜSSELDEPOT LIGHT

Schlüsseldepot Light 120mm



120L

Schlüsseldepot Light 140mm mit Vandalenschutz



140LVS / 140L (ohne Vandalenschutz)

Schlüsseldepot Light Massiv 120mm



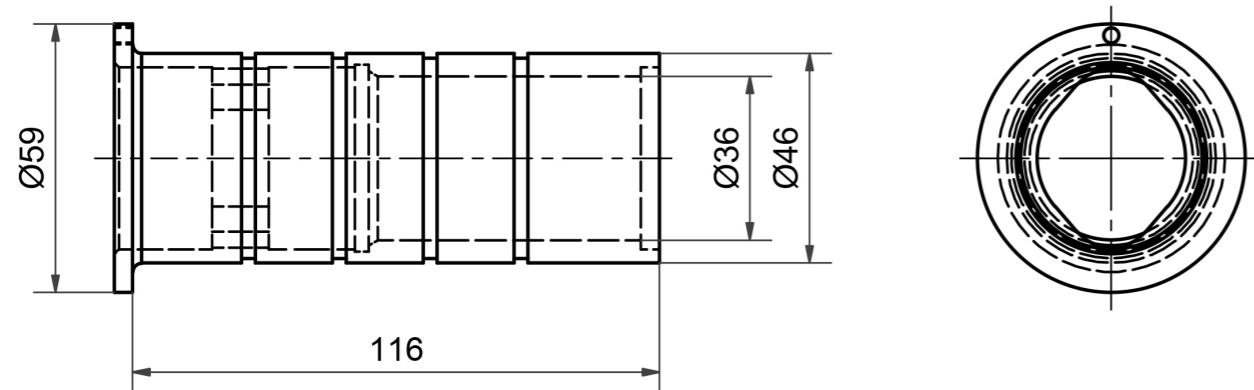
120LM

Schlüsseldepot Light Massiv 140mm mit Mutter



140LM.46 / 140LM (ohne Mutter)

120LM



VERSCHLUSSEINSÄTZE

Verschluss 1031 ohne Aufbohrschutz



LV1031.0

Verschluss 1031 mit Aufbohrschutz



LV1031.1

Verschluss 1514 für Halbzylinder



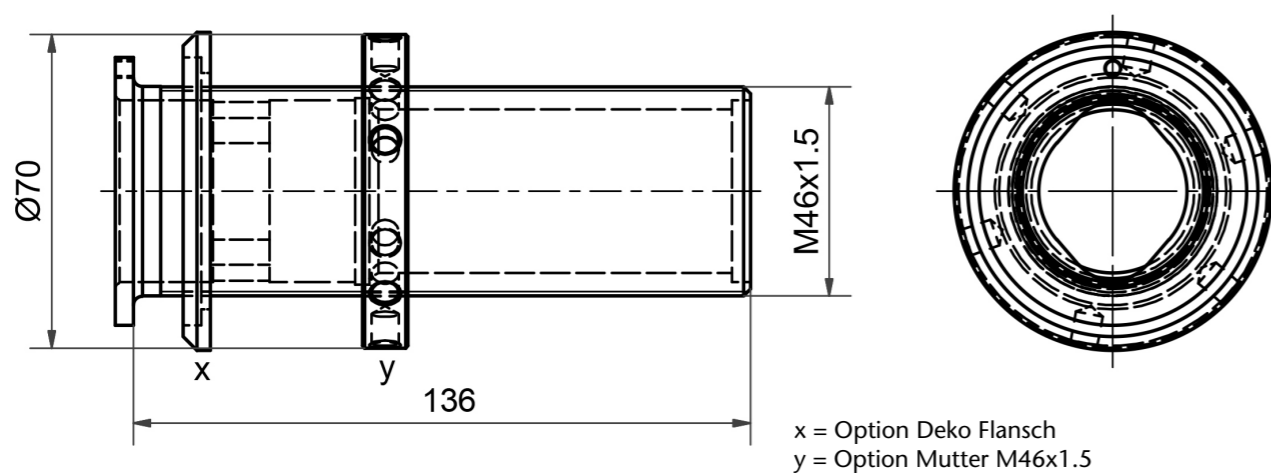
LV1514.0

Verschluss 1414 für Profilzylinder



LV1414.0

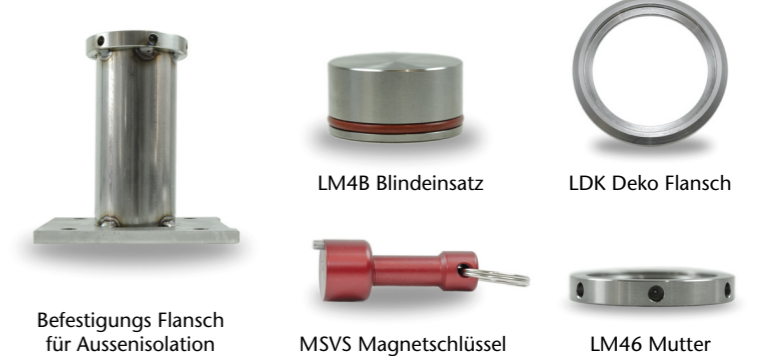
140LM.46



x = Option Deko Flansch
y = Option Mutter M46x1.5

ZUBEHÖR

Art.-Nr.	Typ
LDK	Deko Flansch
LM46	Mutter M46 für 140LM.46
LBF46-1(-6)	Befestigungs Flansch für Aussenisolation
VS120.140	Optionaler Vandalenschutz
MSVS	Magnetschlüssel
DG/DL	Schutzdeckel Gravuren / Lasern
LSK120.140	Sabotage Kontakt



Befestigungs Flansch für Aussenisolation

LM46 Blindeinsatz

LDK Deko Flansch

MSVS Magnetschlüssel

LM46 Mutter