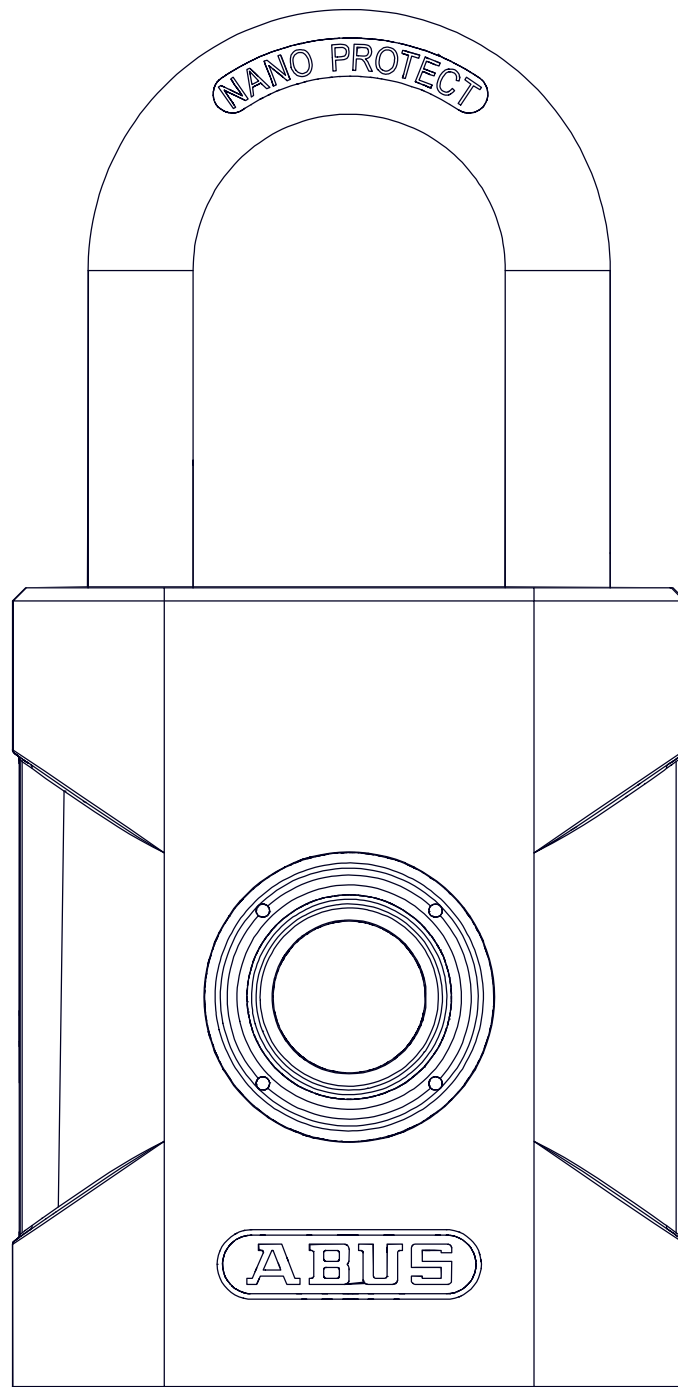
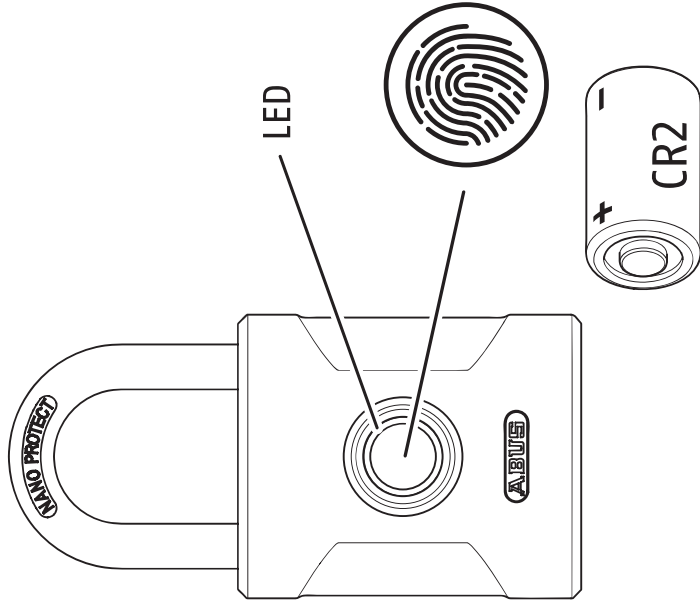
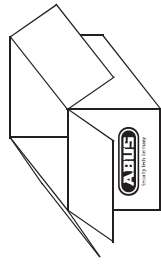


Security Tech Germany

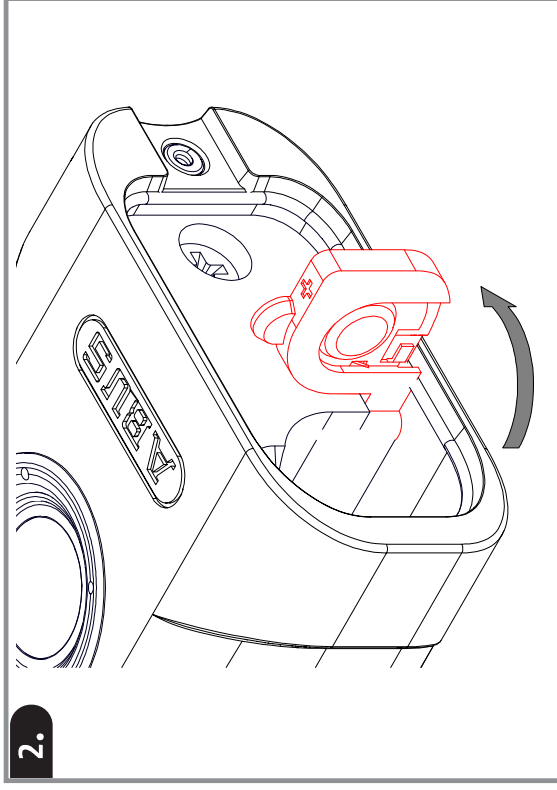
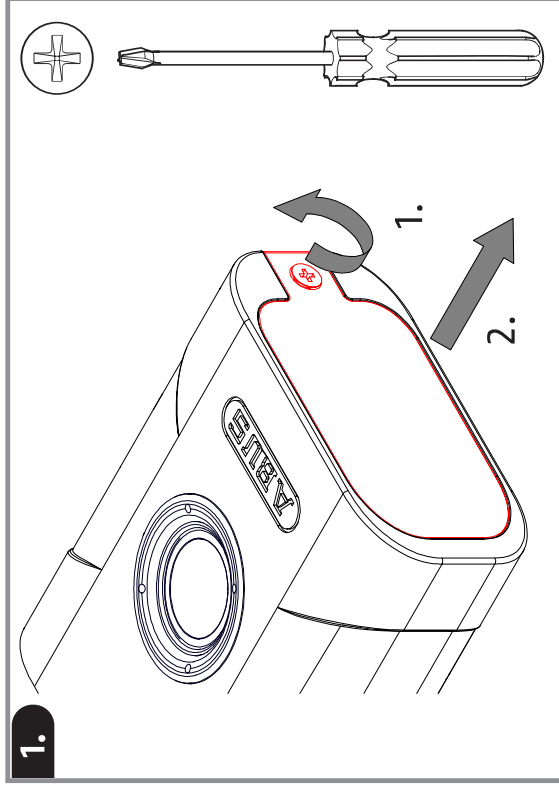


Touch™ 57





Batterie einlegen | Insert batterie |
 Insérer la pile | Batterij plaatsen |
 Inserire la batteria | Insertar la pila |
 Inserir a pilha | Indsæt batteriet |
 Sätt i batteriet | Sett inn batteriet |
 Aseta paristo paikalleen | Wkładanie baterii



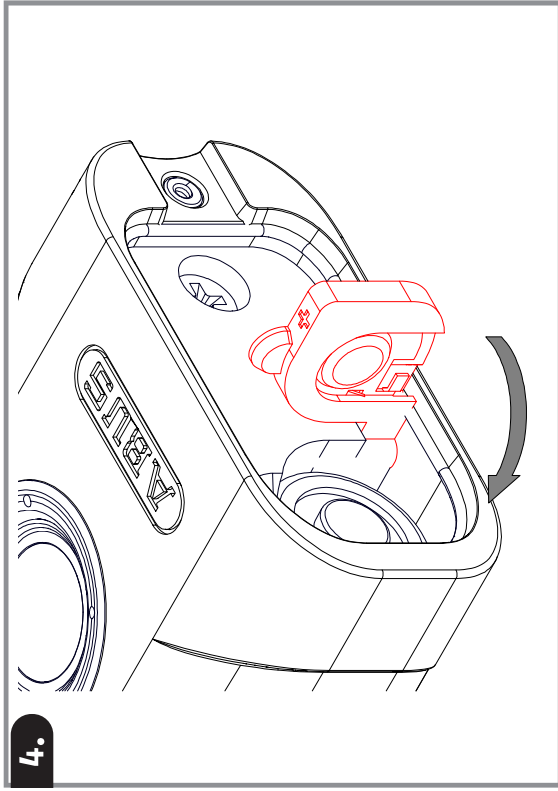
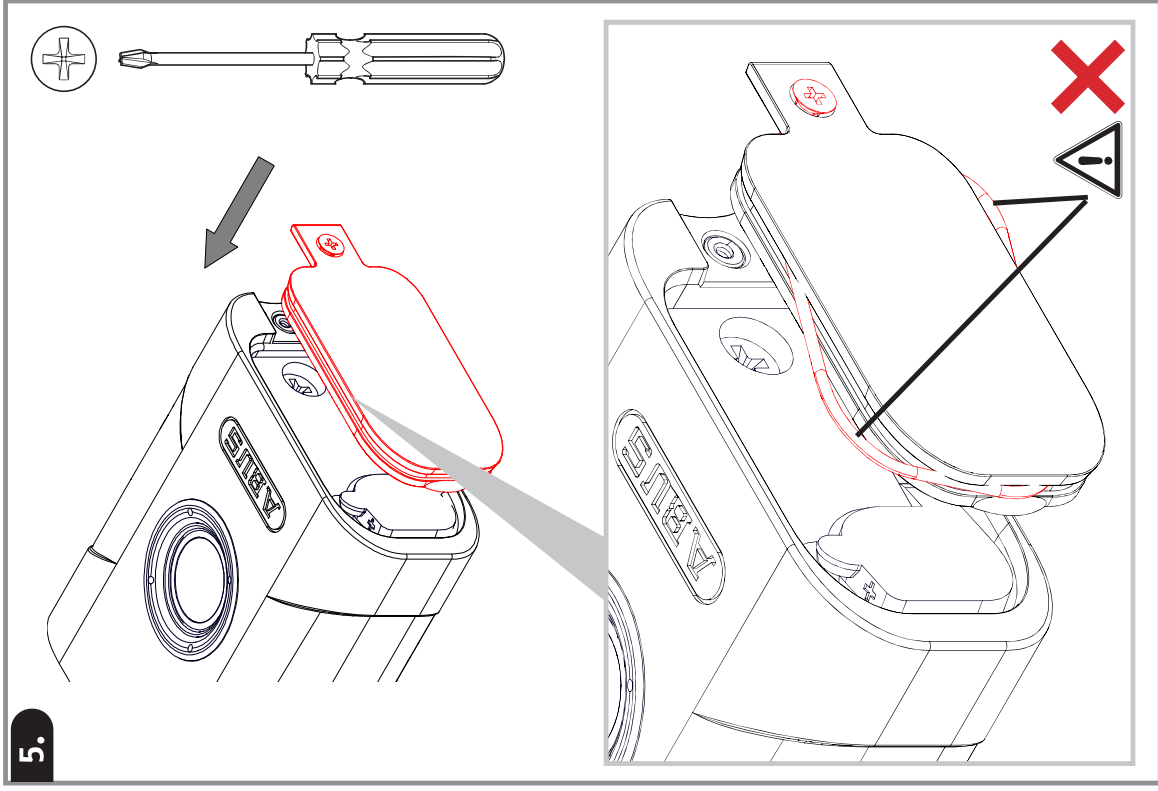
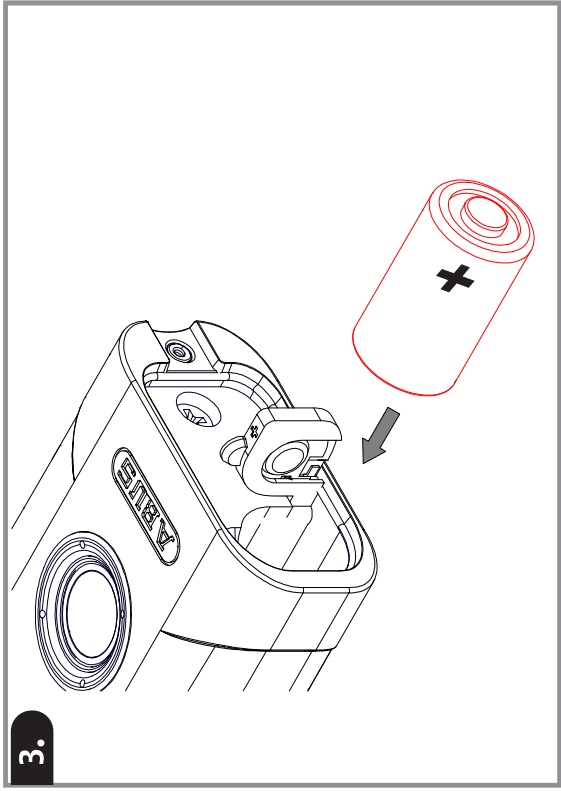
ABUS - Youtube:



Video






Anleitung | Instructions | Instructie |
 Istruzioni | Instrucciones | Instruções |
 Vejledningsvideo | Instruktionsvideo |
 Instruksjonsvideo | Ohjevideo |
 Film instruktażowy

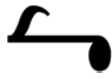





DE Bedienungsanleitung	7 - 17
GB Operating instructions	18 - 28
FR Instructions d'utilisation	29 - 39
NL Gebruikshandleiding	40 - 50
IT Istruzioni d'uso	51 - 61
ES Instrucciones de funcionamiento	62 - 72
PT Instruções do usuário	73 - 83
DK Betjeningsvejledning	84 - 93
SE Bruksanvisningar	94 - 104
NO Bruksanvisning	105 - 114
FI Käyttöohjeet	115 - 125
PL Instrukcja obsługi	126 - 136

DE Vielen Dank, dass Sie sich für dieses ABUS Produkt entschieden haben!

Symbolerklärung

Symbol	Signalwort	Bemerkung
	Warnung	Sicherheitshinweis auf Verletzungsgefahren oder Gefahren für Ihre Gesundheit. Nichtbeachtung kann zu Tod oder schweren Verletzungen führen.
	Vorsicht	Sicherheitshinweis auf Verletzungsgefahren oder Gefahren für Ihre Gesundheit. Nichtbeachtung kann zu Verletzungen führen.
	Achtung	Warnhinweis auf mögliche Sachschäden am Gerät. Nichtbeachtung kann zu Materialschäden oder Funktionsstörungen führen.

 kurzer Ton	 langer Ton
 gespeichert	 nicht gespeichert

Warn- und Sicherheitshinweise

Lesen Sie diese Sicherheitshinweise durch und befolgen Sie diese. Das Nichtbeachten kann zu einem Brand und / oder Personen- und Sachschäden führen!



Warnung

- Dieses Produkt enthält eine 3 V Lithium-Batterie (CR2).
- Batterien dürfen nicht in die Hände von Kindern gelangen. Kinder können Batterien in den Mund nehmen und verschlucken. Dies kann zu ernsthaften Gesundheitsschäden führen. Suchen Sie in einem solchen Fall sofort einen Arzt auf!
- Batterien müssen in der richtigen Polarität (+ und -) eingelegt werden.
- Leere Batterien müssen umgehend entnommen oder ersetzt werden.
- Die Anschlussklemmen dürfen nicht kurzgeschlossen werden.
- Verätzungsgefahr der Haut und Schädigung der Augen bei Kontakt mit ausgelaufenen oder beschädigten Batterien! Benutzen Sie in diesem Fall geeignete Schutzhandschuhe und reinigen Sie das Batteriefach mit einem trockenen Tuch.
- Batterien dürfen nicht zerlegt, angestoßen, beschädigt, kurzgeschlossen, erhitzt oder ins offene Feuer geworfen werden (Explosionsgefahr!).
- Benutzen Sie das Schloss nicht in Bereichen, die auch unter Stress oder Panik zugänglich sein müssen: Bei Stress lassen sich z.B. Medizin- und Defibrillatortenschränke, Ketten, Waffen, Nottüren und ähnliches unter Umständen bedingt durch schwitzige Finger nicht oder nicht schnell genug öffnen.



Achtung

- Verpackungsmaterial von Kindern fernhalten: Erstickungsgefahr!
- Lagern und benutzen Sie das Produkt nicht in Bereichen, in denen die Temperatur -10°C unterschreiten oder $+50^{\circ}\text{C}$ überschreiten kann. Setzen Sie das Produkt nicht für längere Zeit direkter Sonneneinstrahlung aus!
- Wir empfehlen dieses Vorhangs Schloss trotz der Fähigkeit im Außenbereich eingesetzt zu werden, in Innenräumen oder in Umgebungen einzusetzen, wo es nicht direkten Witterungseinflüssen ausgesetzt ist. Starker Regen über längere Zeit und besonders Salzwasser können die Elektronik schädigen, die einwandfreie Funktion verhindern und das Schloss nicht mehr öffnen lassen. Da es sich um ein Elektronikprodukt handelt, orientieren Sie sich bei der Nutzungsumgebung daran, wo Sie Ihr Smartphone nutzen würden.
- Das Produkt darf nur für den vorgesehenen Zweck verwendet werden. Jegliche Veränderung an dem Produkt ist untersagt.

Informationshinweise zur Bedienung

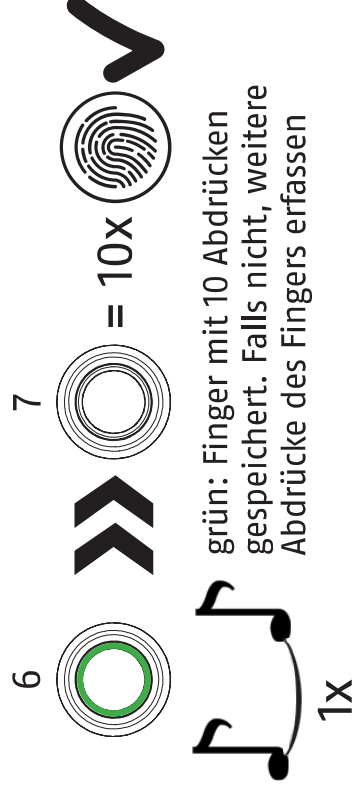
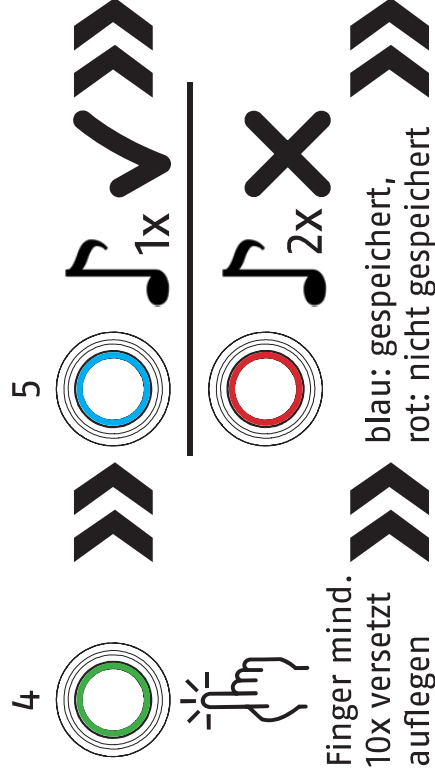
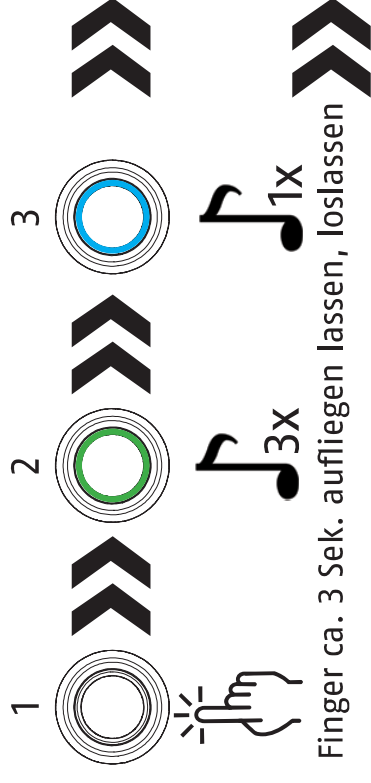
- Im Auslieferungszustand und nach einem Reset kann das Schloss durch jede Berührung des Sensors geöffnet werden.
- Es können bis zu 20 verschiedene Finger gespeichert werden. Die ersten beiden gespeicherten Finger sind Administrator (Master), die weiteren Finger sind Benutzer ohne Adminrechte.
- Wir empfehlen Ihnen, mindestens zwei Finger zu speichern. Sollten Sie das Schloss alleine nutzen, empfehlen wir, alle Finger zu speichern. Bitte merken / notieren Sie die gespeicherten Finger!

- Der Fingerabdrucksensor ist ein empfindliches Bauteil und sollte für bestmögliche Funktion immer sauber, fettfrei und trocken gehalten werden.
- Der Finger, der den Sensor berührt, sollte ebenfalls sauber, fettfrei und trocken sein. Verletzungen des Fingers oder Abschürfungen der Haut können dazu führen, dass dieser Fingerabdruck nicht erkannt wird.
- Legen Sie den Finger beim Erfassen in unterschiedlichen Positionen und Winkeln (flach, spitz, rechte Seite, linke Seite) auf den Sensor. Damit der Fingerabdruck gespeichert wird, muss der Finger zehnmal korrekt gelesen werden.
- Die Fingerabdrücke bleiben auch gespeichert, wenn die Batterieleistung zur Neige geht oder die Batterien gewechselt werden müssen.
- Eine neue Programmierung nach einem Batteriewechsel ist nicht nötig.
- Zum Öffnen des Schlosses muss der Finger ggf. mehrfach nacheinander aufgelegt werden, z.B. wenn die Fingerkuppe Veränderungen gegenüber des Einlernens aufgrund von Trockenheit, Feuchtigkeit oder Hautcreme aufweist.
- Bei niedriger Batteriespannung ist das Ändern des Speichers (Einlernen/Löschen) nicht möglich.

Notizen

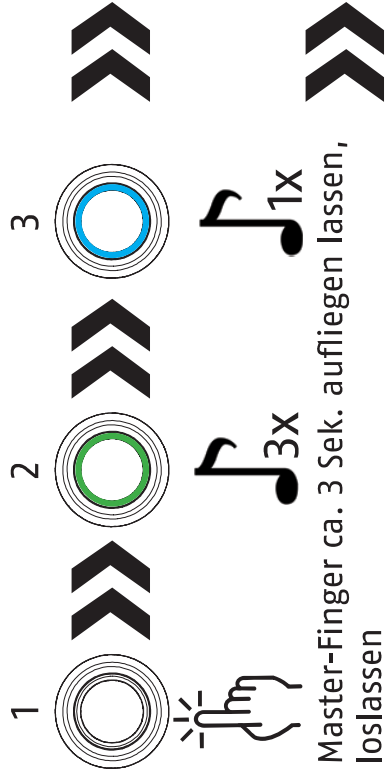
Erste Fingerabdruck-Erfassung

1. und 2. Finger = Master

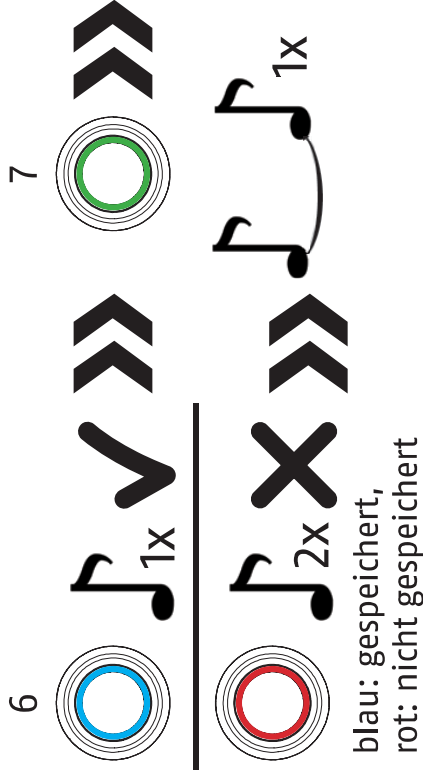


Weitere Fingerabdrücke erfassen

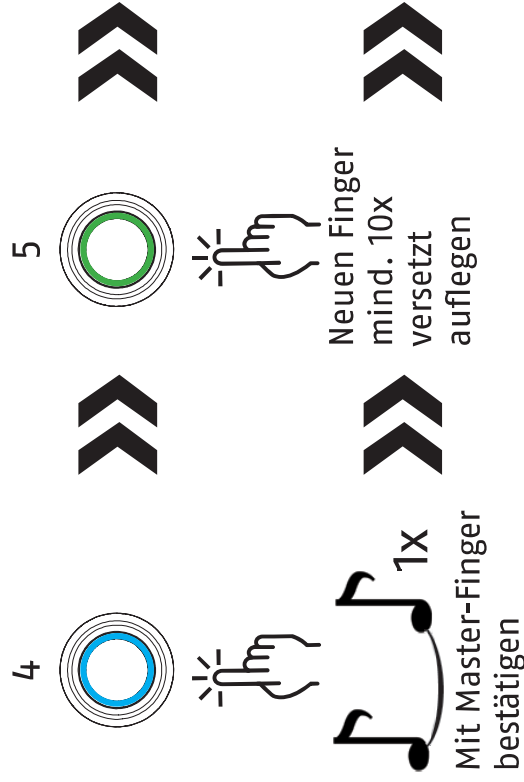
Nur der Administrator (1. und 2. Finger) kann weitere Fingerabdrücke speichern



Master-Finger ca. 3 Sek. aufliegen lassen, loslassen



blau: gespeichert,
rot: nicht gespeichert



Neuen Finger
mind. 10x
versetzt
auflegen

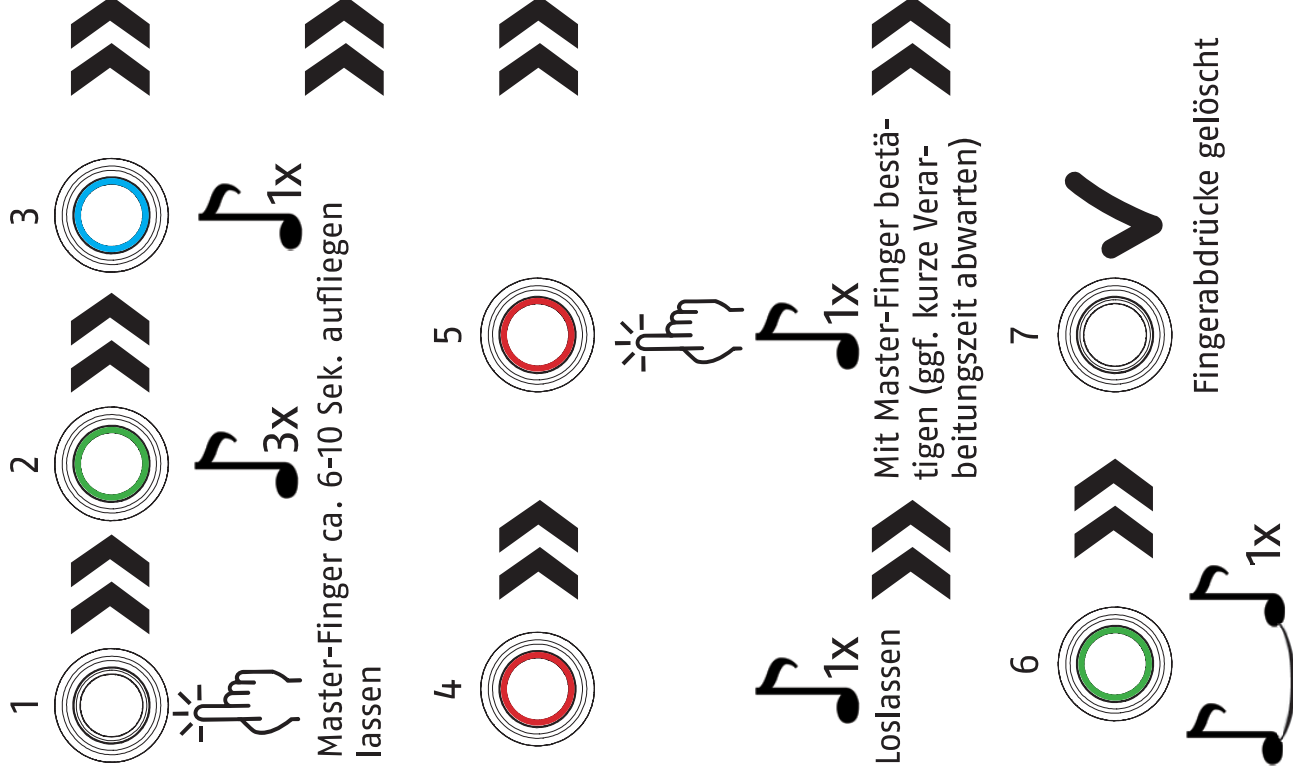
Mit Master-Finger
bestätigen



= 10X
grün: Finger mit 10 Abdrücken
gespeichert. Falls nicht, weitere
Abdrücke des Fingers erfassen

Löschen aller gespeicherter Fingerabdrücke

Nur der Administrator (1. und 2. Finger) kann die gespeicherten Fingerabdrücke löschen



Batterie schwach

Wenn das Schloss nach dem Öffnen eine „S.O.S“ Warnung abgibt (3x kurzer Ton, 3x langer Ton, 3x kurzer Ton), muss die Batterie gewechselt werden (→ Seite 3).

Nach einigen Warnungen lässt sich das Schloss bis zum Batteriewechsel nicht mehr schließen, um ein versehentliches Aussperren zu verhindern.

Verwenden Sie nur hochwertige Markenbatterien, z.B. Varta oder Panasonic.

Technische Daten

Auflösung	508DPI
Falschrückweisungsrate	ca. 5 % (FRR)
Falschakzeptanzrate	<0,002% (FAR)
Erkennungszeit	<200 ms
Lagertemperatur Nutzungstemperatur	+10°C bis +25°C -10°C bis +50°C
Batterietyp	1x CR2 (850 mAh)

Konformitätserklärung

Hiermit erklärt ABUS August Bremicker Söhne KG, dass das Gerät Touch 2.0 57 den Richtlinien 2014/30/EU und 2011/65/EU entspricht. Der vollständige Text der EU-Konformitätserklärung kann unter: info@abus.de angefordert werden.

Entsorgung

Es unterliegt Ihrer eigenen Verantwortung, vor dem Entsorgen des Produktes sämtliche gespeicherte personenbezogene Daten zu löschen.

Dieses Produkt enthält wertvolle Rohstoffe. Entsorgen Sie das Produkt am Ende seiner Lebensdauer gemäß den geltenden gesetzlichen Bestimmungen. Elektrogeräte, Akkus und Batterien dürfen nicht über den Hausmüll entsorgt werden. Die Entsorgung muss gemäß Richtlinie 2012/19/EU über Elektro- und Elektronik-Altgeräte (WEEE), bzw. gemäß Richtlinie 2006/66/EG über Batterien und Akkumulatoren sowie Altbatterien und Altakkumulatoren erfolgen. Batterien müssen vor der Entsorgung aus den Elektrogeräten entfernt und separat der Entsorgung zugeführt werden.

Entsorgen Sie die Verpackung sortenrein. Geben Sie Pappe und Karton zum Altpapier, Folien und Kunststoffteile in die Wertstoff-Sammlung.

Bitte wenden Sie sich bei Rückfragen an die für die Entsorgung zuständige kommunale Behörde. Informationen zu Rücknahmestellen für Ihre Altgeräte erhalten Sie z.B. bei der örtlichen Gemeinde- bzw. Stadtverwaltung, den örtlichen Entsorgungsunternehmen oder bei Ihrem Fachhändler.



WEEE-Reg.-Nr. DE79663011

Gewährleistung

ABUS Produkte sind mit größter Sorgfalt konzipiert, hergestellt und nach geltenden Vorschriften geprüft. Die Gewährleistung erstreckt sich ausschließlich auf Mängel, die auf Material- oder Herstellungsfehler zurückzuführen sind. Falls nachweislich ein Material- oder Herstellungsfehler vorliegt, wird das Produkt nach Ermessen von ABUS

repariert oder ersetzt. Die Gewährleistung endet in diesen Fällen mit dem Ablauf der ursprünglichen Gewährleistungslaufzeit. Weitergehende Ansprüche sind ausdrücklich ausgeschlossen. ABUS haftet nicht für Mängel und Schäden, die durch äußere Einwirkungen (z.B. Transport, Gewalt einwirkung), unsachgemäße Bedienung, normalen Verschleiß und Nichtbeachtung dieser Anleitung entstanden sind. Bei Geltendmachung eines Gewährleistungsanspruchs ist dem zu beanstandenden Produkt der originale Kaufbeleg mit Kaufdatum und eine kurze schriftliche Fehlerbeschreibung beizufügen.

Technische Änderungen vorbehalten. Für Druckfehler und Irrtümer keine Haftung.