

Edelstahl-Schutzbeschlag ES 1

5473

STANDARD AUSFÜHRUNG

Edelstahl matt gebürstet
Führung 16 mm Glutz glide

Aussenschild 250x35x12 mm,
vorgerichtet für RZ-Schutzrosette
Innenschild 5363.2C gerade 8 mm

RZ-Zylinderschutzrosetten Edelstahl

5473/1 passend zu Zylinderüberstand 10 - 15 mm

5473/2 passend zu Zylinderüberstand 15 - 18 mm

5473/1 passend zu Zylinderüberstand 18 - 21 mm

OPTIONEN

Edelstahl poliert

RAL-beschichtet auf Anfrage

PVD-beschichtet auf Anfrage

16 mm Glutz Nadellager

16 mm twin halb auswärts

Knopfbefestigung

Glutz easyfix®

Innenschild 5359

DOKUMENTATION

Verlangen Sie unseren SECAPORT Prospekt.

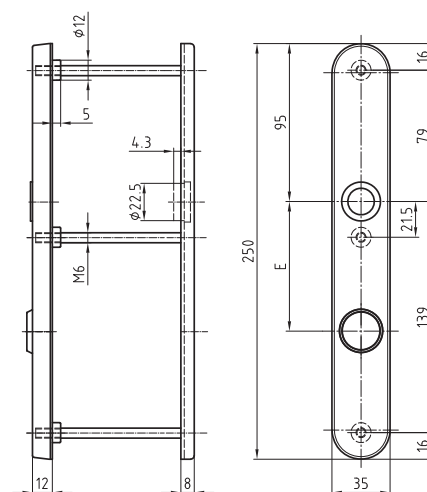
PRODUKTEPROFIL

Geprüft nach: DIN 18257-ES1-L (2003-03)

EN 1906 Einbruchssicherheit KI.2 (2002-05)

Einsetzbar für Einbruchhemmende Türen nach

ENV 1627 - 1630, WK 1+2 (1999-01)



Hinweis