

2.2 Einbaumaße

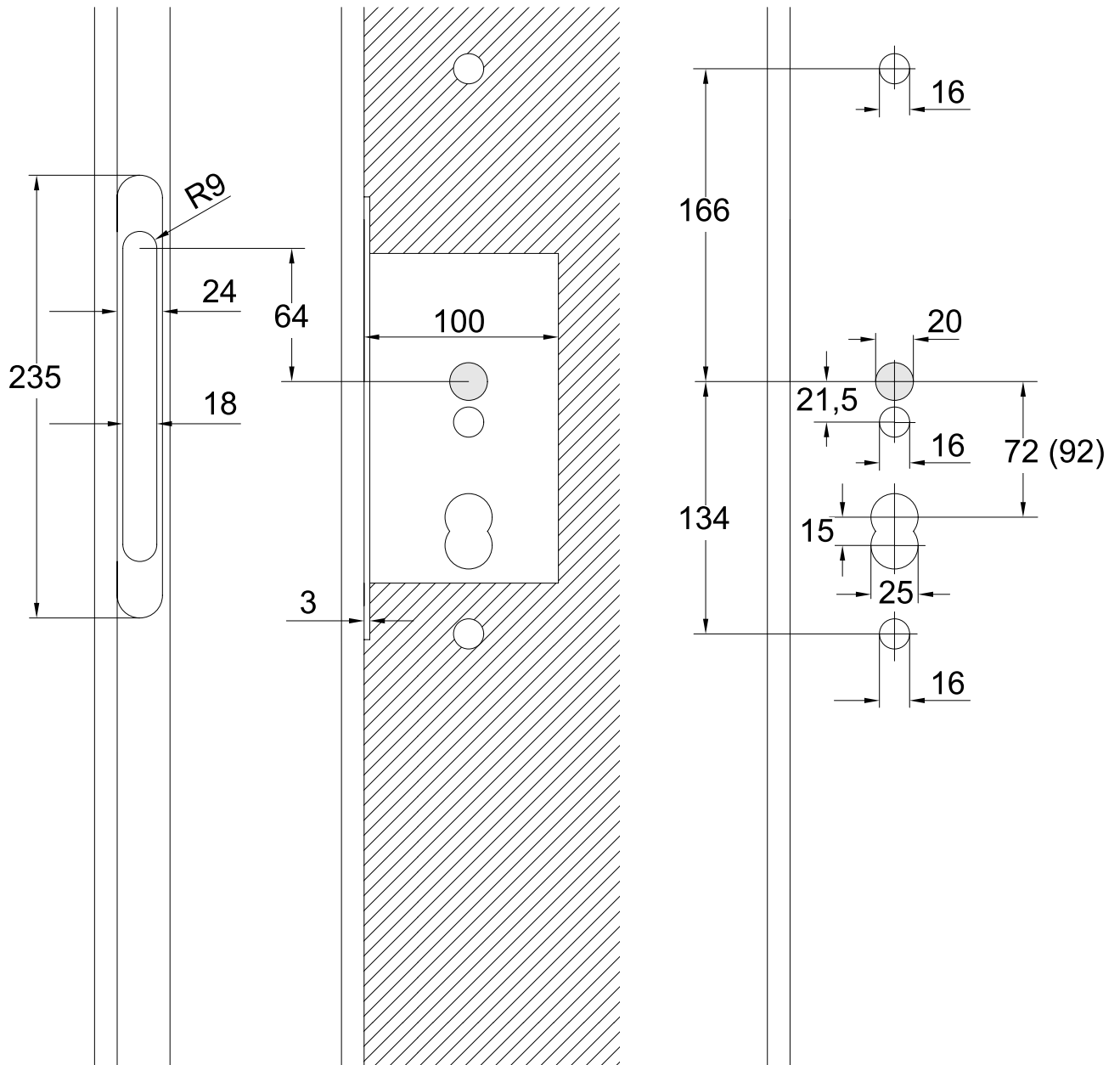


Abb. 3: Einbaumaße und Bohrschema