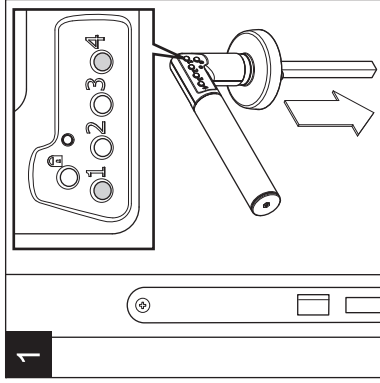


## Montageanleitung



1

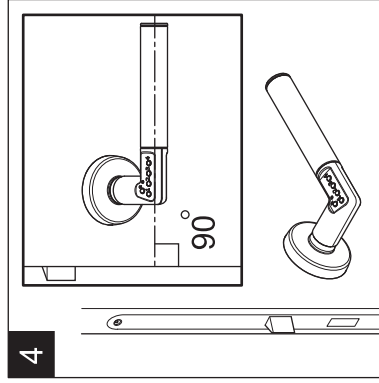
### Vor der Montage

Vor Montage der Garnitur an die Tür, müssen Sie den Code Handle mit einem Administratorcode aktivieren.

Der Code Handle wird ohne Administratorcode ausgeliefert.

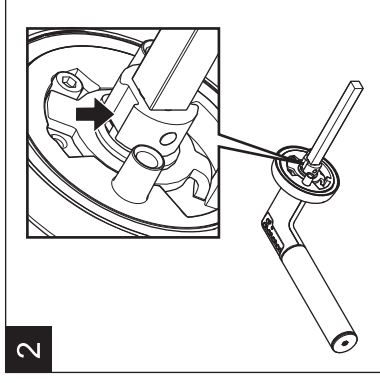
- Halten Sie den Code Handle waagrecht mit dem Vierkant senkrecht nach unten zeigend.
- Halten Sie gleichzeitig die Nummern-tasten 1 und 4 gedrückt, bis die LED rot blinkt.
- Lassen Sie die Tasten los. Die LED leuchtet nun dauerhaft grün.
- Geben Sie einen 6-stelligen Administratorcode ein. Die LED blinkt schnell grün. Der Administratorcode ist gültig.

**Zum Ändern des Administratorcodes wiederholen Sie die oben genannten Anweisungen. Beachten Sie, dass beim Ändern des Administratorcodes alle Nutzercodes gelöscht werden.**



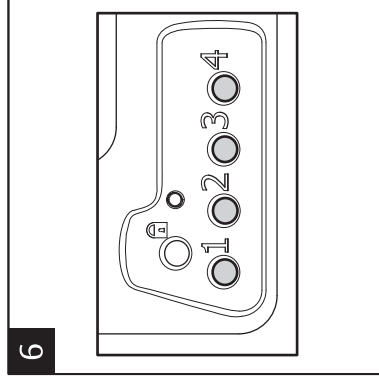
4

Bringen Sie den Außendrücker (mit Tastenfeld) an der Tür an. Halten sie den Drücker während der Montage in waagerechter Position.



2

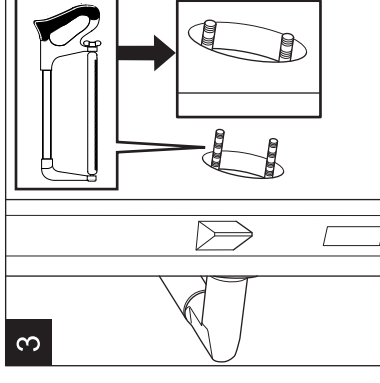
Drehen Sie den Vierkant so, dass die Nut nach oben zeigt (s. Abb. 2).



6

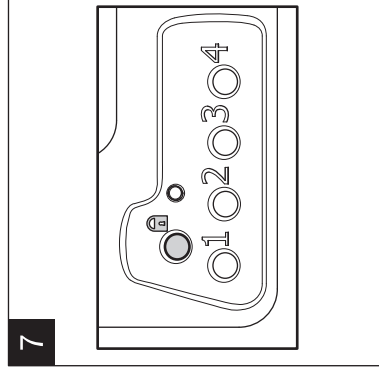
- Programmieren sie mindestens einen Nutzercode (s. folgende Seite).
- Geben Sie den Nutzercode ein. Der Code Handle wird entsperrt.

Bei falschem Code blinkt die LED 3 x rot.  
Bei richtigem Code blinkt die LED mehrere Male schnell grün. Der Drücker bleibt entsperrt, wenn die Automatische Sperre deaktiviert ist (s. folgende Seite).



3

Halten Sie den inneren Türdrücker an das Türblatt. Stecken Sie die Befestigungsschrauben durch Rosette und Türblatt. Kürzen Sie die Schrauben an den Teilgewinden. Die Schrauben dürfen max. 6 mm am Türblatt überstehen. Für den Außendrücker ist eine Bohrung mit einem Durchmesser von 22 mm erforderlich.



7

Drücken sie die Vorhängeschloss-laste. Der Drücker wird gesperrt.

Fahren Sie nun mit der Programmierung fort, wie auf der folgenden Seite beschrieben.

# ASSA ABLOY Code Handle Montage- und Bedienungsanleitung



## ASSA ABLOY

ASSA ABLOY, the global leader  
in door opening solutions.