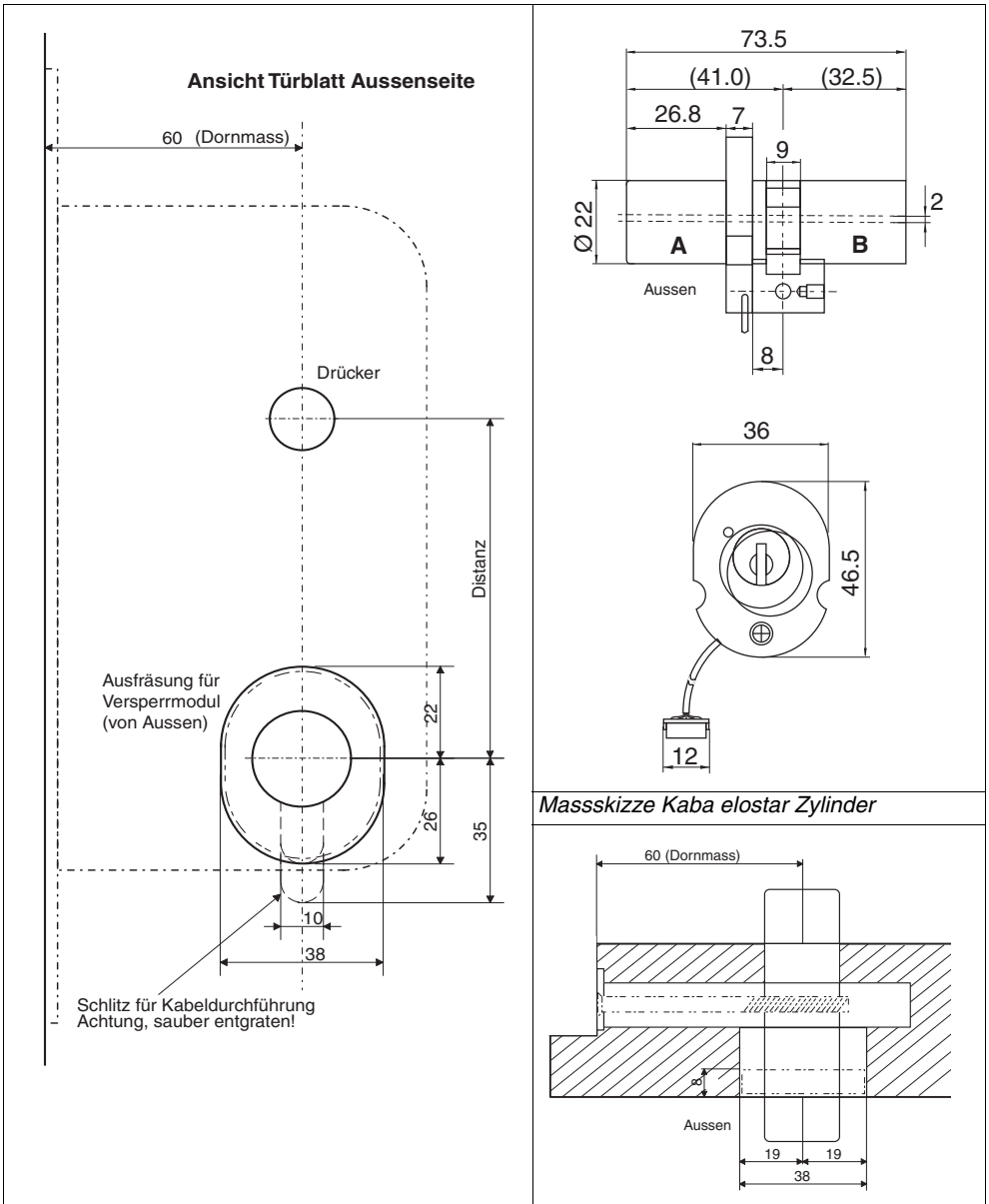


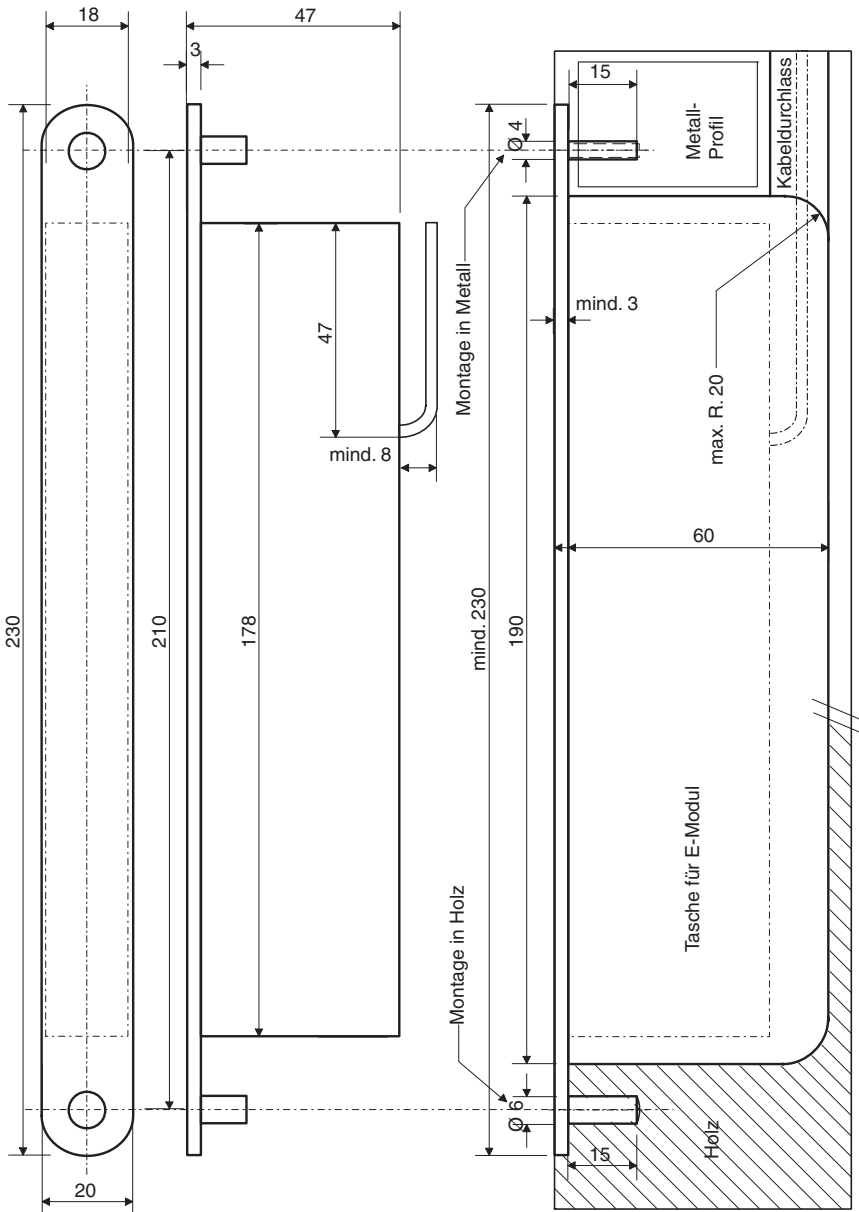
**Massskizzen - Kaba elostar Zylinder**



*Ausfräsen des Versperrkragens (Zylinder)*

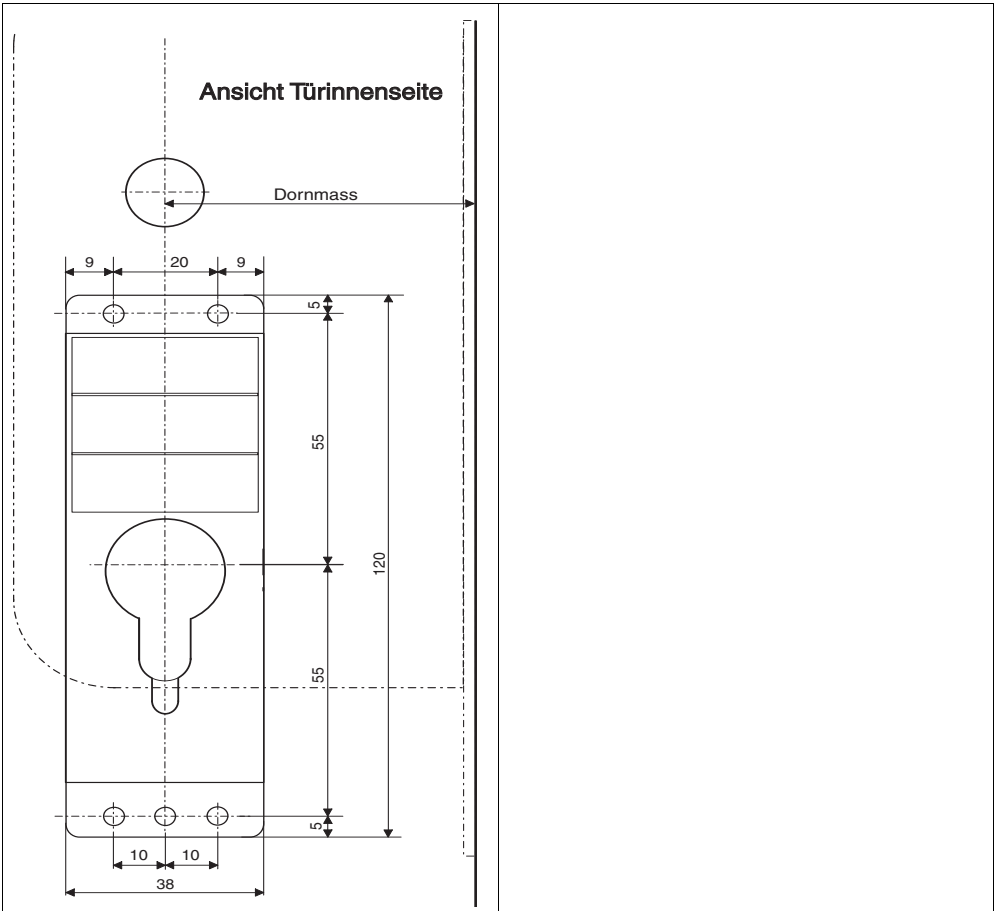
*Türquerschnitt mit Versperrmodul von oben*

**Massskizzen - Kaba elostar Zylinder**



*Einbau des E-Moduls Stulp-Version*

**Massskizzen - Kaba elostar Zylinder**

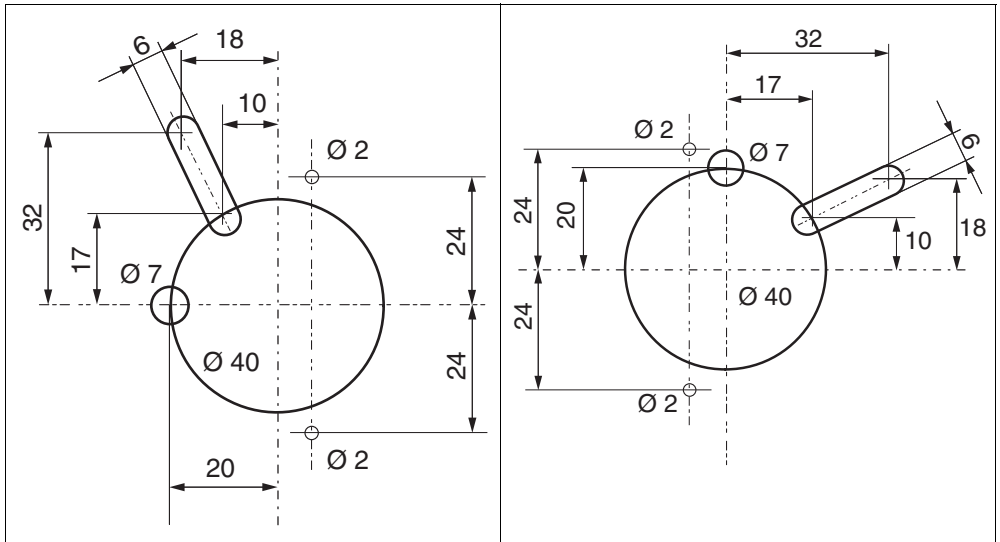


*Bohrungen für aufgesetztes E-Modul*

**Hinweise:**

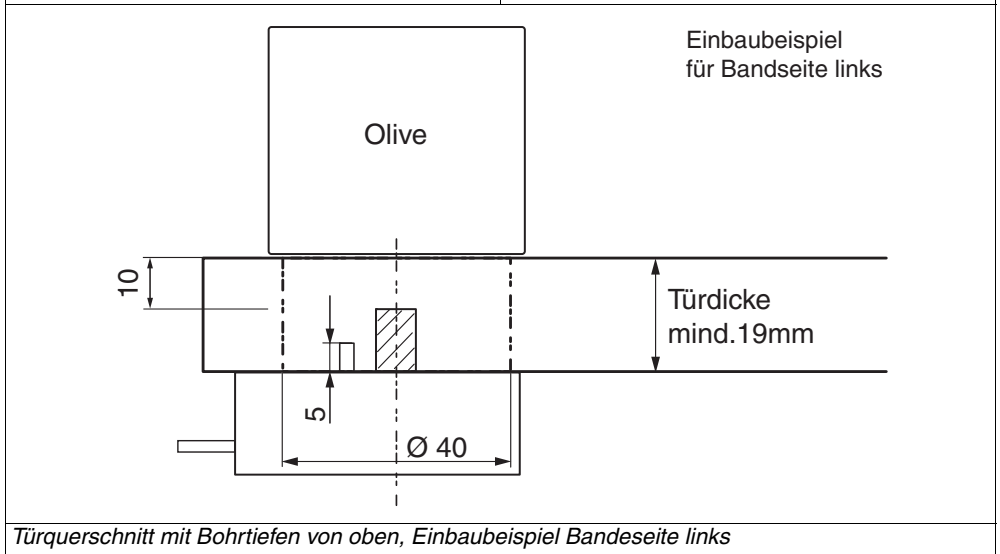
- Die hier aufgeführten Massangaben sind als Beispiel zu verstehen, verwenden Sie jenach Dornmass des Schlosses die entsprechend umgerechneten Masse.

Massskizzen - Kaba elostar Olive



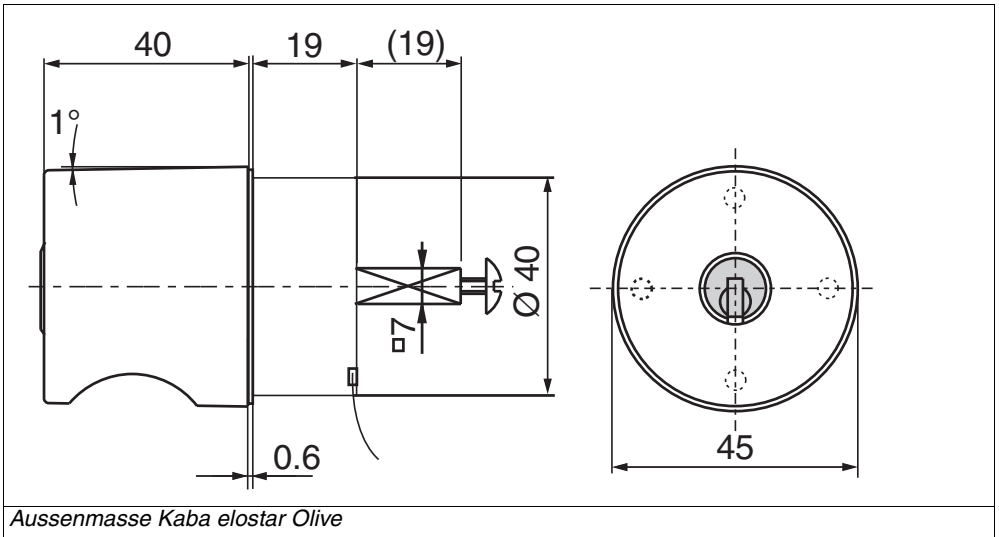
Aufräsungen/Bohrungen auf Türe rechts

Aufräsungen/Bohrungen auf Türe links



Türquerschnitt mit Bohrtiefen von oben, Einbaubeispiel Bandeseite links

Massskizzen - Kaba elostar Olive



## Leistungswerte der verschiedenen Batterien

Batterietyp	Spann.	Art	Marke	Temperaturber.	Zyklen. od. Jahre
Einbau in Stulpmodul 1515EL-45/46					
CEI/IEC LR6	1.5 V	Alkaline	Leclanché, u.a.	0 bis +20 C°	ca. 100'000 / 2 Jahre
CEI/IEC LR6	1.5 V	Lithium	Energizer	-25 bis +50 C°	ca. 250'000 / 3 Jahre
Einbau in aufgesetztem Modul 1515EL-60					
CEI/IEC LR1	1.5 V	Alkaline	Leclanché, u.a.	bei 20 C° 0 bis +20 C°	ca. 40'000 / 1 Jahr ca. 25'000 / 1 Jahr

Die hier angegebenen Leistungswerte können von Kaba nicht garantiert werden.

**Beachten Sie, dass alte Batterien auslaufen können, überprüfen Sie deshalb den Zustand der Batterien regelmässig.**

- **Informationen zur Programmierung** - Programmer-Bedienungsanleitung, Organizer-Bedienungsanleitung.
- **Reset der Elektronik** - Bedienungsanleitung Kaba elostar
- **Batterietiefsignale** - Bedienungsanleitung Kaba elostar
- **Batteriewechsel** - Bedienungsanleitung Kaba elostar

### Hinweise:

Weitere Informationen zur Bedienung, Programmierung und dem Umgang mit den Batterien finden Sie in den folgenden Dokumenten:

### Weitere Informationen:

Detaillierte Informationen zur Installation, zur Konfiguration und zum Betrieb des Kaba elostar Systems finden Sie im Register 6 des Kaba elostar Handbuchs.

Hinweise zur Installation und Bedienung der Software Kaba elostar Organizer und zur Anwendung des Programmers finden Sie im Register 8 des Kaba elostar Handbuchs.

Das Kaba elostar Handbuch steht jedem autorisierten Kaba elostar Fachpartner zur Verfügung. Aktualisierte Versionen der einzelnen Dokumente werden in regelmässigem Zyklus zur Verfügung gestellt.

---

**Kaba AG**

Mühleühlstrasse 23, Postfach

CH - 8620 Wetzikon

Tel. 0848 / 85 86 87, Fax. 044 / 931 63 85

Internet: <http://www.kaba.ch>

copyright by Kaba AG Wetzikon 2000

Eingetragenes Warenzeichen der Kaba AG

Diese Dokumentation darf ohne schriftliche Genehmigung der Kaba AG  
auf keine Weise reproduziert oder anderweitig weiterverwendet werden.

Dokument-Nummer: kmcelo603de - 11.03