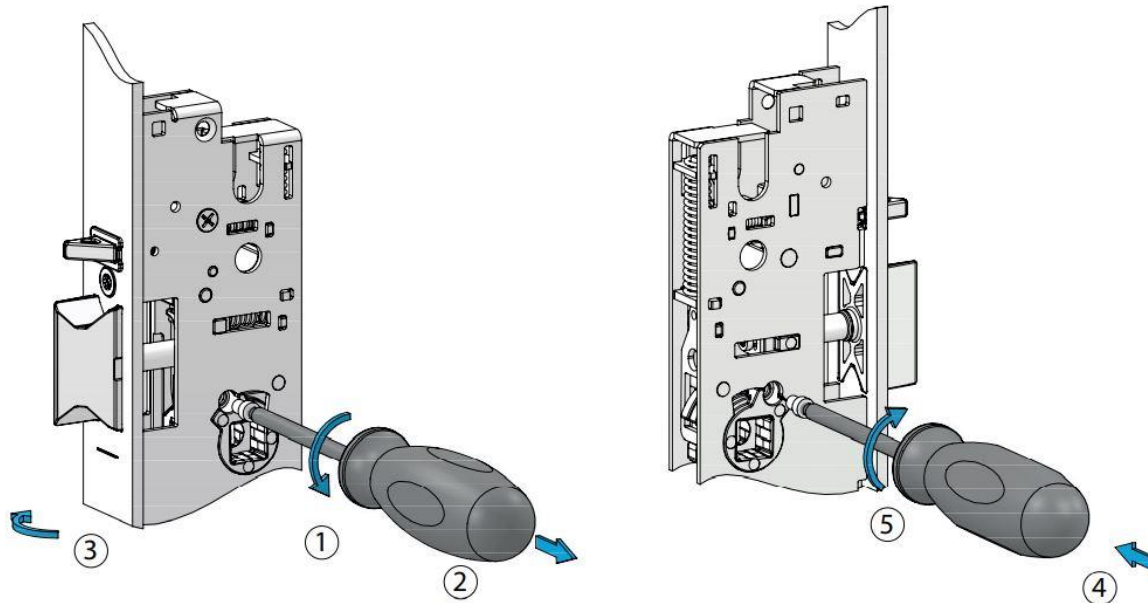


Einstellung der Fluchttürseite



- Schraube Torx T10 herausdrehen und lösen (1 + 2)
- Schlosskasten drehen (3)
- Schraube Torx T10 wieder einführen und fest anziehen (4 + 5)