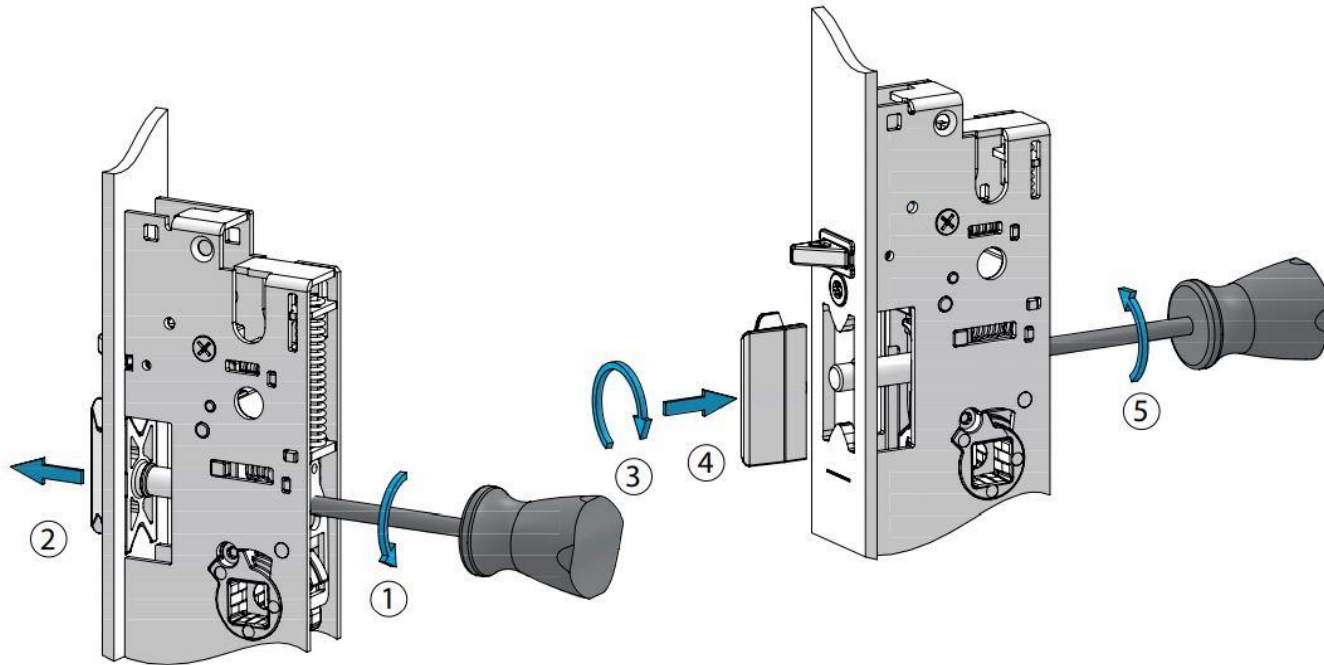


Fallenumlegung (DL / DR) Serie 8700



Serie 8700 – selbstverriegelnde Mehrfachverriegelung mit Fluchttürfunktion

- Schraube Torx T10 drehen um die Falle zu lösen (Schraube Torx T10 bleibt in der Führung) (1)
- Falle herausziehen (2)
- Falle um 180° drehen (3)
- Falle wieder hineinstecken (4)
- Schraube Torx T10 fest anziehen (5)