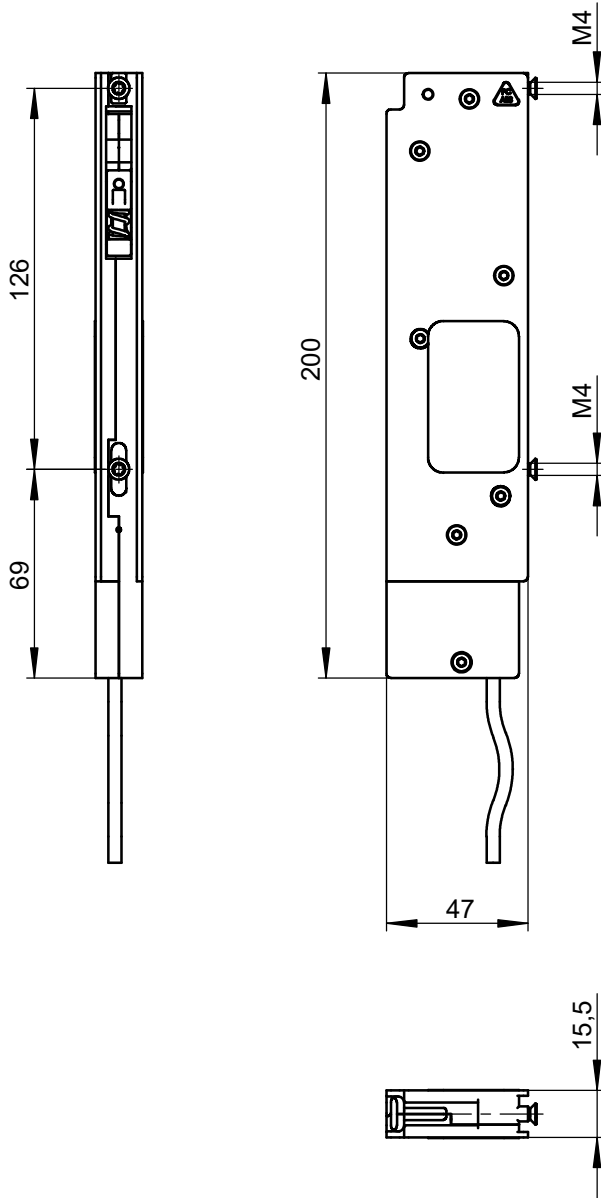


It is not allowed to copy this document or make it available to third parties without our written consent. The claims of the full details in this document (commercial usage and property right included) are reserved by us. Herewith this document is explicitly committed to the inventor. The ownership of this document remains with us.

Passmaß <i>fit size</i>	Abmaß in µm <i>deviation</i>



Dieses Dokument darf ohne unsere vorherige schriftliche Zustimmung weder vervielfältigt, noch Dritten zugänglich gemacht werden. An dem durch dieses Dokument Offenbartem behalten wir uns sämtliche Ansprüche auch in gewerblicher-schutzrechtlicher Hinsicht, vor. Das Dokument wird dem Erfinder hiermit ausdrücklich anvertraut. Das Eigentum an diesem Dokument verbleibt bei uns.

Allgemeintoleranzen <i>general tolerances</i>		DIN ISO 8015 DIN ISO 2768-mK		Gewicht <i>weight</i>					
Oberflächenbeschaffenheit <i>surface finish</i>		DIN ISO 1302		Maßstab <i>scale</i>		1:2,5			
				Datum <i>date</i>	Name <i>name</i>	Index <i>index</i>	Änderung <i>technical change</i>	Datum <i>date</i>	Name <i>name</i>
				gez. <i>drawn</i>	3.2.21	Winzen	Werkstoff <i>material</i>		
				gepr. <i>checked</i>	3.2.21	Bleckmann			
Grenzabmaße für Längenmaße <i>tolerances for measure of length</i>		DIN ISO 2768-1		Ersatz für <i>replacement for</i>		Rohteil <i>raw part</i>			
Ersetzt durch <i>replaced by</i>				Halbteil <i>half part</i>					
Toleranzklasse <i>tolerance class</i>				Benennung <i>description</i>					
Benennung <i>description</i>				A-Öffner					
fein / fine (f)	±0,05	±0,05	±0,1	±0,15	±0,2	±0,3	Modell-Nr. <i>article no.</i>		
mittel / medium (m)	±0,1	±0,1	±0,2	±0,3	±0,5	±0,8	87AO		
grob / coarse (c)	±0,2	±0,3	±0,5	±0,8	±1,2	±2,0	Zeichnungs-Nr. <i>drawing no.</i>		
sehr grob very coarse (v)	±0,2	±0,5	±1,0	±1,5	±2,5	±4,0	(8 94 828)		
							Katalog 87AO		

