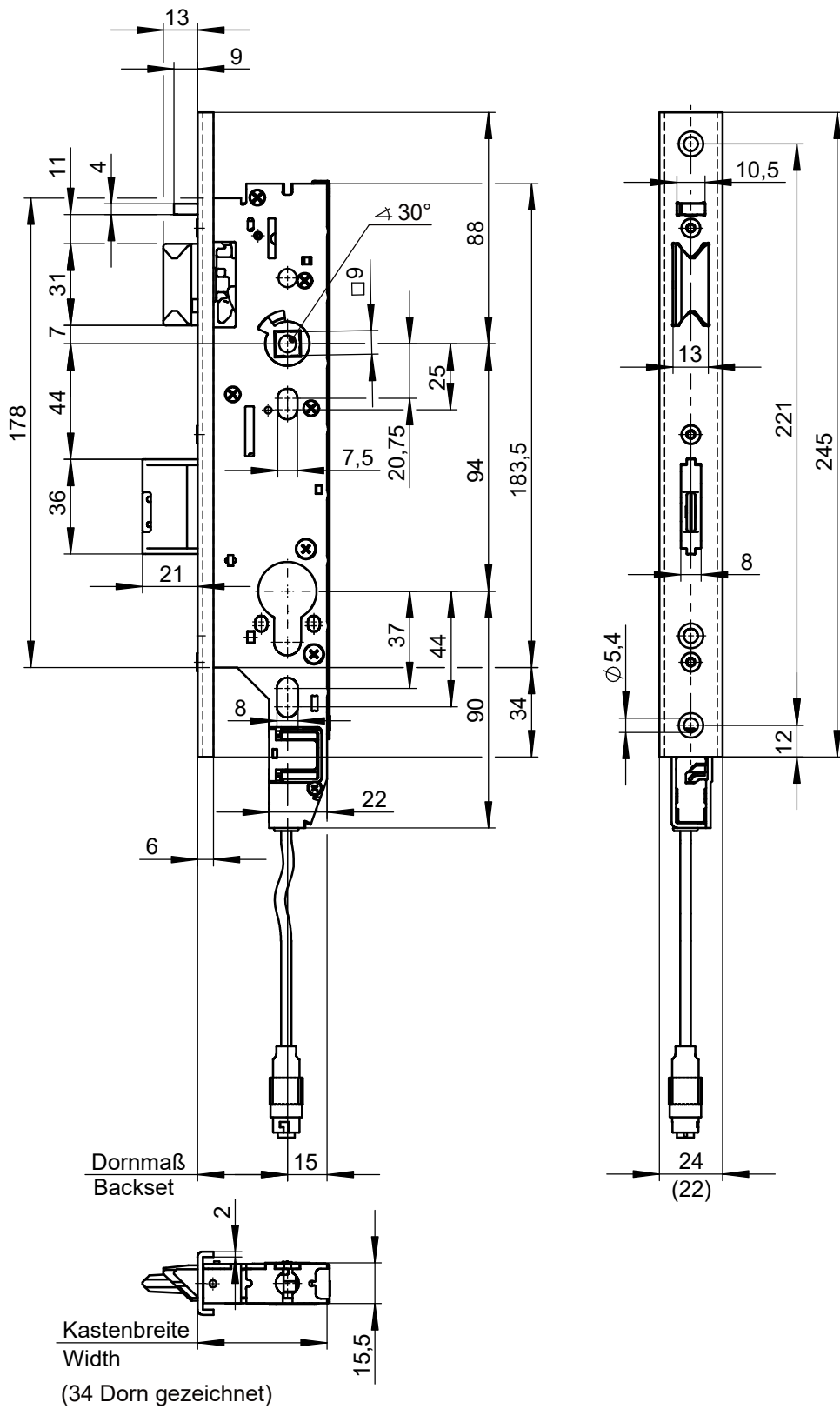


It is not allowed to copy this document or make it available to third parties without our written consent. The claims of the full details in this document (commercial usage and property right included) are reserved by us. Herewith this document is explicitly committed to the inventor. The ownership of this document remains with us.



Dornmaß	Kastenbreite
34	49
39	54
44	59

Dieses Dokument darf ohne unsere vorherige schriftliche Zustimmung weder vervielfältigt, noch Dritten zugänglich gemacht werden. An dem durch dieses Dokument Offenbartem behalten wir uns sämtliche Ansprüche auch in gewerblicher-schutzrechtlicher Hinsicht, vor. Das Dokument wird dem Erfinder hiermit ausdrücklich anvertraut. Das Eigentum an diesem Dokument verbleibt bei uns.

Allgemeintoleranzen general tolerances		DIN ISO 8015 DIN ISO 2768-mK-E		Gewicht weight				
Oberflächenbeschaffenheit surface finish		DIN ISO 1302		Maßstab scale		1:2,5		
	w		√ Rz 100		Datum /date	Name /name	Index index	Änderung technical change
	x		√ Rz 25	gez. /drawn	3.5.17	Winzen		25.3.24 Winzen
	y		√ Rz 6,3	gepr. /checked	4.5.17	Heuer		3.1.19 Winzen
	z		√ Rz 1	freig. /released	25.3.24	Roßdeutscher	Werkstoff material	
Grenzabmaße für Längenmaße tolerances for measure of length		DIN ISO 2768-1		Ersatz für replacement for		Rohteil raw part		
Toleranzklasse tolerance class		0,5 bis / to 3	über/over 3 bis / to 6	über/over 6 bis / to 30	über/over 30 bis / to 120	über/over 120 bis / to 400	über/over 400 bis / to 1000	Benennung description
Benennung description		fein / fine (f)	mittel / medium (m)	grob / coarse (c)	sehr grob very coarse (v)	Selbstverriegelndes CHRZ Anti-Panik Einsteckschloss für zweiflügelige Rohrrahmentüren OHNE Zusatzverriegelung oben elektrisch kuppelbare Nuss, Drückerweg: 30°		Modell-Nr. article no.
		±0,05	±0,05	±0,1	±0,15	±0,2	±0,3	mit U-Stulp
		±0,1	±0,1	±0,2	±0,3	±0,5	±0,8	7608
		±0,2	±0,3	±0,5	±0,8	±1,2	±2,0	Schweizer Rundzylinder
		±0,2	±0,5	±1,0	±1,5	±2,5	±4,0	Zeichnungs-Nr. drawing no.
								10 03 178 b

