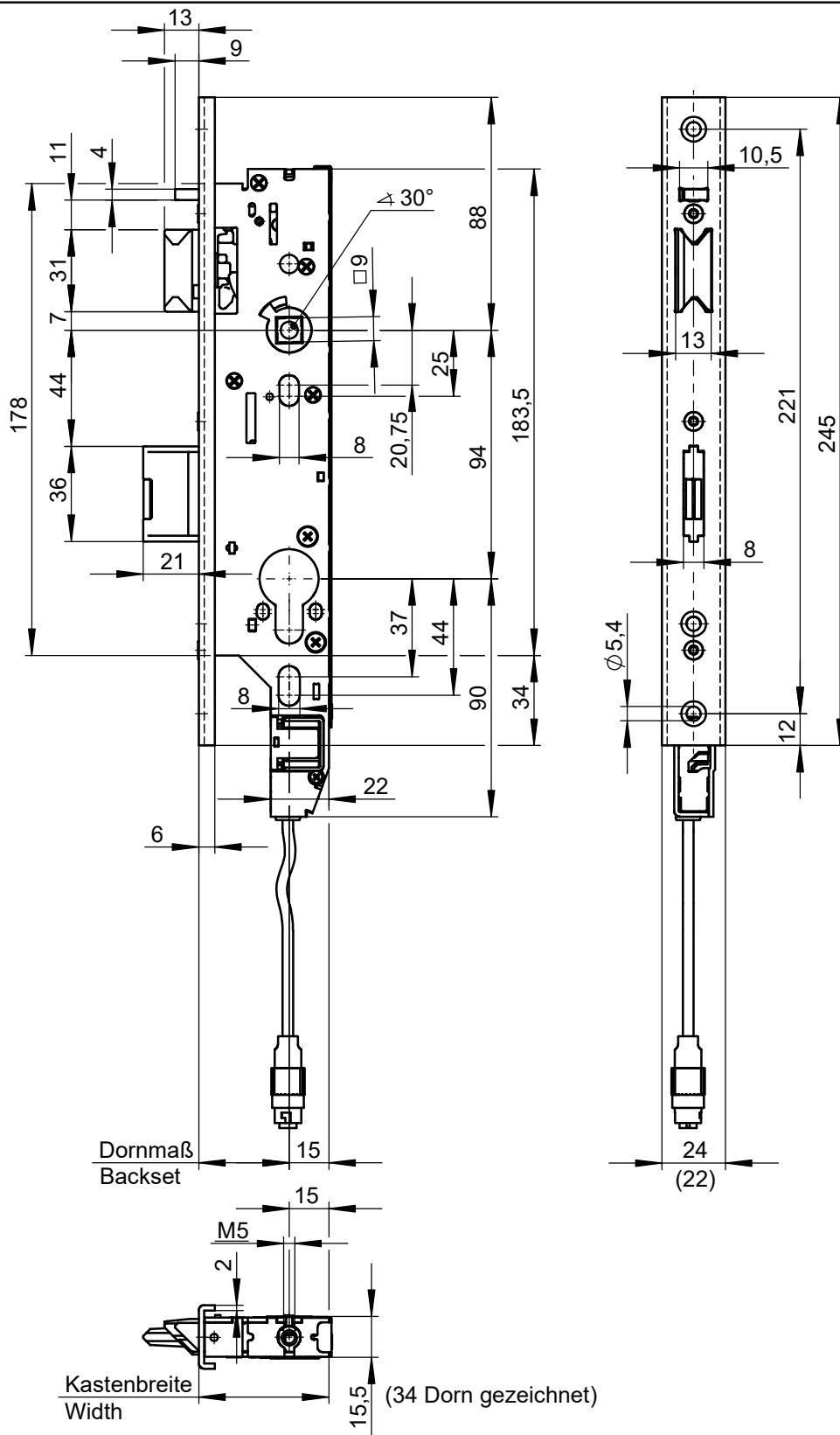


It is not allowed to copy this document or make it available to third parties without our written consent. The claims of the full details in this document (commercial usage and property right included) are reserved by us. Herewith this document is explicitly committed to the inventor. The ownership of this document remains with us.



Dieses Dokument darf ohne unsere vorherige schriftliche Zustimmung weder vervielfältigt, noch Dritten zugänglich gemacht werden. An dem durch dieses Dokument Offenbartem behalten wir uns sämtliche Ansprüche auch in gewerblicher-schutzrechtlicher Hinsicht, vor. Das Eigentum an diesem Dokument verbleibt bei uns.

Allgemeintoleranzen general tolerances		DIN ISO 8015 DIN ISO 2768-mK-E		Gewicht weight					
Oberflächenbeschaffenheit surface finish		DIN ISO 1302		Maßstab scale		1:2,5			
w		√	Rz 100	gez. / drawn	3.5.17	Winzen	Index	Änd.-Nr. 3087/24	
x		√	Rz 25	gepr. / checked	4.5.17	Heuer	Index	Änd.-Nr. 2653/18	
y		√	Rz 6,3	freig. / released	25.3.24	Roßdeutscher	Werkstoff material	Datum date	
z		√	Rz 1	Ersatz für replacement for		Rohteil raw part	Änderung technical change	Name name	
Grenzabmaße für Längenmaße tolerances for measure of length		DIN ISO 2768-1		Ersetzt durch replaced by		Halbteil half part	Datum date	Name name	
Toleranzklasse tolerance class	0,5 bis / to 3	über/over 3 bis / to 6	über/over 6 bis / to 30	über/over 30 bis / to 120	über/over 120 bis / to 400	über/over 400 bis / to 1000	Benennung description		
Benennung description	fein / fine (f)	mittel / medium (m)	grob / coarse (c)	sehr grob very coarse (v)	Selbstverriegelndes CHRZ Anti-Panik Einsteckschloß für einflügelige Rohrrahmentüren MIT Zusatzverriegelung oben elektrisch kuppelbare Nuss, Drückerweg: 30°			Modell-Nr. article no.	mit U-Stulp Schweizer Rundzylinder
±0,05	±0,05	±0,1	±0,15	±0,2	±0,3	±0,8	Zeichnungs-Nr. drawing no.		
±0,1	±0,1	±0,2	±0,3	±0,5	±1,2	±2,0	10 03 180 b		
±0,2	±0,3	±0,5	±0,8	±1,5	±2,5	±4,0			
±0,2	±0,5	±1,0	±1,5	±2,5	±4,0	±10,0			

